



MINISTÉRIO DA EDUCAÇÃO
SECRETARIA DE EDUCAÇÃO PROFISSIONAL E TECNOLÓGICA
INSTITUTO FEDERAL DE EDUCAÇÃO, CIÊNCIA E TECNOLOGIA DO CEARÁ
CAMPUS - CEDRO

Alameda José Quintino, S/N – Prado, Cedro/CE. CEP: 63400-000;
Tele-fone: (88) 3564-1542; FAX: (88) 3564-1430; gabinete. cedro@ifce.edu.br

**PROJETO PEDAGÓGICO DO CURSO TÉCNICO
INTEGRADO AO ENSINO MÉDIO EM INFORMÁTICA**



MINISTÉRIO DA EDUCAÇÃO
SECRETARIA DE EDUCAÇÃO PROFISSIONAL E TECNOLÓGICA
INSTITUTO FEDERAL DE EDUCAÇÃO, CIÊNCIA E TECNOLOGIA DO CEARÁ
CAMPUS CEDRO

Alameda José Quintino, S/N – Prado, Cedro/CE. CEP: 63400-000;
Telefone: (88) 3564-1542; FAX: (88) 3564-1430; gabinete. cedro@ifce.edu.br

PRESIDENTE DA REPÚBLICA

Michel Miguel Elias Temer Lulia

MINISTRO DA EDUCAÇÃO

Rossieli Soares da Silva

SECRETÁRIO DE EDUCAÇÃO SUPERIOR

Paulo Barone

SECRETÁRIO DE EDUCAÇÃO PROFISSIONAL E TECNOLÓGICA

Romero Portella Raposo Filho

REITOR

Virgílio Augusto Sales Araripe

PRÓ-REITOR DE ENSINO

Reuber Saraiva de Santiago

DIRETOR-GERAL DO CAMPUS CEDRO

Fernando Eugênio Lopes de Melo

DIRETOR DE ENSINO DO CAMPUS CEDRO

Antony Gleydson Lima Bastos

PEDAGOGAS

Maria Gorete Pereira e Tacialene Alves de Oliveira

TÉCNICOS EM ASSUNTOS EDUCACIONAIS

Marcelo Lopes de Oliveira e José Augusto de Araújo Filho

COORDENADOR DO CURSO TÉC. INTEGRADO EM INFORMÁTICA

Lucas Ferreira Mendes

SUMÁRIO

1.	APRESENTAÇÃO.....	11
2.	CONTEXTUALIZAÇÃO DA INSTITUIÇÃO.....	11
3.	JUSTIFICATIVA.....	16
4.	FUNDAMENTAÇÃO LEGAL.....	19
5.	OBJETIVOS.....	21
5.1.	<i>Objetivo Geral.....</i>	<i>21</i>
5.2.	<i>Objetivos Específicos.....</i>	<i>21</i>
6.	FORMAS DE ACESSO.....	22
7.	ÁREAS DE ATUAÇÃO.....	22
8.	PERFIL PROFISSIONAL DE CONCLUSÃO DO CURSO.....	22
9.	METODOLOGIA.....	24
10.	ESTRUTURA CURRICULAR.....	28
10.1.	<i>Organização Curricular.....</i>	<i>28</i>
10.2.	<i>Matriz Curricular.....</i>	<i>30</i>
10.3.	<i>Fluxograma Curricular.....</i>	<i>34</i>
11.	AVALIAÇÃO DE APRENDIZAGEM E RECUPERAÇÃO.....	36
11.1.	<i>Da Avaliação de Aprendizagem.....</i>	<i>36</i>
11.2.	<i>Da Recuperação de Aprendizagem.....</i>	<i>39</i>
12.	PRÁTICA PROFISSIONAL.....	39
12.2.	<i>Prática Profissional Integrada.....</i>	<i>40</i>
13.	ESTÁGIO SUPERVISIONADO OPCIONAL.....	41
14.	CRITÉRIOS DE APROVEITAMENTO DE CONHECIMENTOS E EXPERIÊNCIAS ANTERIORES.....	43
15.	EMISSÃO DE DIPLOMA.....	44
16.	AVALIAÇÃO DO PROJETO DO CURSO.....	44
17.	POLÍTICAS INSTITUCIONAIS CONSTANTES DO PDI NO ÂMBITO DO CURSO.....	46
18.	ESTRATÉGIAS DE APOIO AO DISCENTE.....	46
19.	CORPO DOCENTE.....	47
20.	CORPO TÉCNICO-ADMINISTRATIVO.....	52
21.	INFRAESTRUTURA.....	55

REFERÊNCIAS BIBLIOGRÁFICAS.....	60
APÊNDICES.....	62
<i>APÊNDICE A - PUD'S BASE TÉCNICA.....</i>	<i>62</i>
1º Semestre.....	62
2º Semestre.....	75
3º Semestre.....	84
4º Semestre.....	94
5º Semestre.....	103
6º Semestre.....	113
<i>APÊNDICE B - PUD'S BASE COMUM.....</i>	<i>120</i>
1º Semestre.....	120
2º Semestre.....	147
3º Semestre.....	169
4º Semestre.....	197
5º Semestre.....	220
6º Semestre.....	247
ANEXOS.....	268

DADOS DO CURSO

- **Identificação da Instituição de Ensino**

Nome: Instituto Federal de Educação Ciência e Tecnologia do Ceará - <i>campus</i> Cedro		
CNPJ: 10.744.098/0007-30		
Endereço: Alameda José Quintino, S/N - Prado, CEP: 63400-000		
Cidade: Cedro	UF: CE	Fone: (88) 3564-1000
E-mail:	Página institucional na internet: www.ifce.edu.br/cedro	

- **Informações Gerais do curso**

Denominação	Curso Técnico Integrado em Informática
Titulação conferida	Técnico em Informática
Nível	Médio
Forma de articulação com ensino médio	Integrada
Modalidade	Presencial
Duração	Mínimo: 6 semestres, máximo: 9 semestres
Periodicidade	Semestral
Formas de ingresso	Processo Seletivo (análise de histórico escolar)
Números de vagas anuais	35
Turno de funcionamento	Integral
Ano e semestre do início do funcionamento	
Carga horária dos componentes curriculares	3.200 horas
Carga de formação profissional	1.200 horas

Carga horária total	
Sistema de carga horária	01 crédito = 20h
Duração da hora aula	60 minutos
Eixo Tecnológico	Tecnologia da Informação e Comunicação
Atos legais autorizativos	Resolução Nº 004 de 26 de Março de 2007

1. APRESENTAÇÃO

O Curso Técnico Integrado em Informática foi criado em 2007 autorizado pela Resolução nº 004, de 26 de março de 2007. O Projeto Pedagógico do Curso está em fase de reformulação, mediante avaliação do colegiado do curso, buscando adequar a proposta curricular à perspectiva formativa por excelência desejada para o egresso.

O presente projeto consta da apresentação do curso, da contextualização institucional, destacando potenciais de atuação no contexto onde o *Campus Cedro* está inserido. Apresenta ainda uma justificativa para a abertura do Curso Técnico Integrado em Informática, enfatizando o poder transformador na comunidade local e regional. Na sequência, são apresentados os objetivos do curso, ressaltando-se a forma de acesso, o perfil do egresso e a área de atuação dos profissionais formados.

No desenvolvimento do texto, apresenta-se a metodologia de trabalho almejada, bem como a estrutura curricular proposta, em que se define a carga-horária total do curso, o arranjo curricular dispostos em núcleos e Práticas Profissionais Integradoras-PPI devidamente dispostos na matriz curricular. Posteriormente, são apresentadas as estratégias de avaliação da aprendizagem e a proposta de Estágio Supervisionado.

São ainda elencadas as estratégias para avaliação do curso, bem como de apoio ao discente, destacando-se as ações previstas no Plano de Permanência e Êxito-PPE, destacando-se a política de assistência estudantil.

Por fim, são apresentados o corpo docente e de técnicos administrativos relacionados ao curso, bem como a infraestrutura disponibilizada, destacando-se a biblioteca e os laboratórios específicos da área.

2. CONTEXTUALIZAÇÃO DA INSTITUIÇÃO

O Instituto Federal de Educação, Ciência e Tecnologia do Ceará (IFCE) é uma Instituição Tecnológica que tem por marco referencial de sua história a evolução contínua com crescentes indicadores de qualidade. A sua trajetória corresponde ao processo histórico de desenvolvimento industrial e tecnológico da Região Nordeste e do Brasil.

Nossa história institucional inicia-se no século XX, quando o então Presidente Nilo Peçanha cria, mediante o Decreto nº 7.566, de 23 de setembro de 1909, as Escolas de Aprendizes Artífices, com a inspiração orientada pelas escolas vocacionais francesas, destinadas a atender à formação profissional aos pobres e desvalidos da sorte. O incipiente

processo de industrialização passa a ganhar maior impulso durante os anos 40, em decorrência do ambiente gerado pela Segunda Guerra Mundial, levando à transformação da Escola de Aprendizizes Artífices em Liceu Industrial de Fortaleza, no ano de 1941 e, no ano seguinte, passa a ser chamada de Escola Industrial de Fortaleza, ofertando formação profissional diferenciada das artes e ofícios orientada para atender às profissões básicas do ambiente industrial e ao processo de modernização do País.

O crescente processo de industrialização, mantido por meio da importação de tecnologias orientadas para a substituição de produtos importados, gerou a necessidade de formar mão de obra técnica para operar esses novos sistemas industriais e para atender às necessidades governamentais de investimento em infraestrutura. No ambiente desenvolvimentista da década de 50, a Escola Industrial de Fortaleza, mediante a Lei Federal nº 3.552, de 16 de fevereiro de 1959, ganhou a personalidade jurídica de Autarquia Federal, passando a gozar de autonomia administrativa, patrimonial, financeira, didática e disciplinar, incorporando a missão de formar profissionais técnicos de nível médio.

Em 1965, passa a se chamar Escola Industrial Federal do Ceará e em 1968, recebe então a denominação de Escola Técnica Federal do Ceará, demarcando o início de uma trajetória de consolidação de sua imagem como instituição de educação profissional, com elevada qualidade, passando a ofertar cursos técnicos de nível médio nas áreas de Edificações, Estradas, Eletrotécnica, Mecânica, Química Industrial, Telecomunicações e Turismo.

O contínuo avanço do processo de industrialização, com crescente complexidade tecnológica, orientada para a exportação, originou a demanda de evolução da rede de Escolas Técnicas Federais, já no final dos anos 70, para a criação de um novo modelo institucional, surgindo então os Centros Federais de Educação Tecnológica do Paraná, Rio de Janeiro, Minas Gerais, Bahia e Maranhão.

Somente em 1994, a Escola Técnica Federal do Ceará é igualmente transformada, junto com as demais Escolas Técnicas da Rede Federal, em Centro Federal de Educação Tecnológica (CEFET), mediante a publicação da Lei Federal Nº 8.948, de 08 de dezembro de 1994, a qual estabeleceu uma nova missão institucional com ampliação das possibilidades de atuação no ensino, na pesquisa e na extensão tecnológica. A implantação efetiva do CEFETCE somente ocorreu em 1999.

Em 1995, tendo por objetivo a interiorização do ensino técnico, foram inauguradas duas Unidades de Ensino Descentralizadas (UNED) localizadas nas cidades de Cedro e

Juazeiro do Norte, distantes, respectivamente, 385 km e 570 km da sede de Fortaleza, dando continuidade ao crescimento institucional necessário para acompanhar o perfil atual e futuro do desenvolvimento do Ceará e da Região Nordeste.

O Instituto Federal de Educação, Ciência e Tecnologia do Ceará (IFCE) é composto por trinta e dois (32) *campi*: Aracaú, Aracati, Baturité, Boa Viagem, Camocim, Canindé, Caucaia, Cedro, Crateús, Crato, Fortaleza, Guaramiranga, Horizonte, Iguatu, Itapipoca, Jaguaribe, Jaguaruana, Juazeiro do Norte, Limoeiro do Norte, Maracanaú, Morada Nova, Paracuru, Pecém, Polo de Inovação Fortaleza, Quixadá, Reitoria, Sobral, Tabuleiro do Norte, Tauá, Tianguá, Ubajara e Umirim.

No dia 20 de dezembro de 2008, foi sancionada pelo presidente Luiz Inácio Lula da Silva, a Lei 11.892 com a intenção de reorganizar e ampliar a Rede Federal de Educação Profissional e Tecnológica, criando os Institutos Federais de Educação, Ciência e Tecnologia, instituições de educação superior, básica e profissional, pluricurriculares e *multicampi*, especializados na oferta de educação profissional e tecnológica nas diferentes modalidades de ensino, com base na conjugação de conhecimentos técnicos e tecnológicos, desde educação de jovens e adultos até doutorado.

O IFCE - *Campus* Cedro está localizado na cidade de Cedro, região Centro-Sul do Ceará, com área geográfica de influência formada por 14 municípios equidistantes em torno de 30 a 100 km e clientela estudantil de 1502 alunos matriculados nos cursos técnicos em Eletrotécnica e Mecânica Industrial, técnicos integrados em Eletrotécnica, Mecânica e Informática, técnico integrado em Eletrotécnica na modalidade de Educação de Jovens e Adultos, cursos superiores de Tecnologia em Mecatrônica Industrial, Licenciatura em Matemática e Bacharelado em Sistemas de Informação, além do curso de Pós-Graduação Lato Sensu em Docência do Ensino Superior.

O funcionamento da UNED-Cedro foi autorizado pela portaria ministerial N° 526, de 10/05/95, do Gabinete do Ministro da Educação e do Desporto (DOU 12/05/1995, seção 1, pág. 6819), iniciando suas atividades em 11/09/95, conforme estabelecido na portaria 512/GDG, do dia 08/09/1995 (Boletim de Serviço do 3° Trimestre de 1995, pág. 54), com a oferta do Pró-Técnico, curso preparatório para ingresso de seus cursos de Mecânica e Eletrotécnica. Em janeiro de 1996, foi realizado o 1° Exame de Seleção para os cursos integrados de nível técnico de Eletrotécnica e Mecânica.

Atendendo às disposições do Decreto 2.208, de 07/04/1997, que regulamenta o § 2º do art. 36 e os artigos 39 a 42 da Lei de Diretrizes e Bases da educação de Nº 9394/96, a escola reformulou o seu ensino médio em 1998, desvinculando-o do ensino profissionalizante, passando assim a atuar em duas vertentes: o ensino integrado, que estava em fase de extinção e o novo Ensino Médio (propedêutico).

O primeiro processo de consulta democrática para escolha do diretor geral da instituição foi realizado em junho de 1998, com ampla participação de alunos e servidores, tendo sido eleito, na ocasião, o professor Fernando Eugênio Lopes de Melo, em substituição ao professor Francisco Wellington Alves de Souza, diretor da UNED-Cedro designado mediante a Portaria 699/GDG, de 02/12/1994 (pág. 50 Boletim de Serviço do 4º trimestre de 1994).

Conforme disposto no Decreto 2.208, de 07/04/1997, que regulamenta no § 2º do art. 36 e os artigos 39 e 42 da Lei de Diretrizes e Bases da Educação de Nº 9394/96, a escola reformulou o seu ensino médio em 1998, desvinculando-o do ensino profissionalizante, atuando a partir de então em duas propostas de oferta: o ensino integrado, que estava em fase de extinção e o novo Ensino Médio (regular).

Em janeiro de 2000, por determinação do Ministério da Educação, foi realizado o primeiro Exame de Seleção para o Ensino Médio e cursos técnicos profissionalizantes em Eletrotécnica com ênfase em Sistemas Elétricos Industriais e Mecânica Industrial.

Ainda no mês de janeiro, foi realizado o segundo processo de consulta para escolha do diretor da UNED-Cedro, sendo reeleito o professor Fernando Eugênio Lopes de Melo.

Em janeiro de 2004 foi efetivado o primeiro Vestibular para os cursos superiores de Tecnologia em Mecatrônica Industrial e Licenciatura em Matemática. Nesse mesmo ano aconteceu o terceiro processo de consulta para escolha do diretor da UNED-Cedro, sendo eleito o professor José Nunes Aquino, em substituição ao professor Fernando Eugênio Lopes de Melo. Em dezembro de 2008, o Prof. Aquino foi novamente escolhido pela comunidade escolar, mediante consulta, como Diretor Geral para o quadriênio 2009/2012.

Em janeiro de 2004 foi efetivado o primeiro vestibular para os cursos superiores de Tecnologia em Mecatrônica Industrial e Licenciatura em Matemática.

Em novembro de 2012, o Professor Fernando Eugênio Lopes de Melo foi eleito pela comunidade escolar, mediante consulta, como Diretor Geral para o quadriênio 2013/2016, em substituição ao Professor José Nunes Aquino, consulta essa que elegeu como Reitor do IFCE

para o mesmo período o Professor Virgílio Augusto Sales Araripe.

No semestre 2014, foi criado o Curso superior de Bacharelado em Sistemas de Informação, sendo ofertadas 30 (trinta) vagas para a primeira turma, por meio de vestibular. A partir de 2015, o processo seletivo se deu por meio do SISU, tendo sido ofertadas a cada semestre 30 (trinta) vagas.

No semestre 2017.1, entrou em funcionamento o curso superior de Licenciatura em Física, ofertando semestralmente 30 vagas na modalidade presencial com duração de 4 anos. Também no semestre 2017.1, entrou em funcionamento o curso de Pós-Graduação *Latu Sensu* em Docência do Ensino Superior.

3. JUSTIFICATIVA

Em virtude da contextualização e das características do IFCE – *Campus Cedro*, as quais buscam um novo parâmetro de desenvolvimento regional para a melhoria da qualidade de vida, o curso Técnico Integrado em Informática caracteriza-se por despertar a vocação empreendedora na área de informática, bem como motivar a participação efetiva na evolução econômica, social e cultural da comunidade.

Constituindo-se como um dos segmentos mais modernos e dinâmicos da economia, os serviços de tecnologia da informação abrangem grande diversidade de produtos e serviços os quais se encontram em constante evolução. Esse comportamento resulta do processo de contínua inovação, visando atender a crescente ampliação e transformação do mercado consumidor. Com isso, a área de TI vem se desenvolvendo, ininterruptamente, quase como a evolução de programas e equipamentos existentes no mercado. Atualmente, as profissões ligadas à área de informática são inúmeras e estão em crescente evolução.

O estudo “O mercado de profissionais de TI no Brasil”, realizado pela Associação Brasileira das Empresas de Tecnologia da Informação e Comunicação (Brasscom), em 2011, constata que o mercado de TI, além de empregar muitos profissionais, é o que melhor paga seus colaboradores. A mesma pesquisa revela, ainda, que esse mercado reapresenta, atualmente, 93% das contratações no país demonstrando, assim, o quão promissor é investir nesse mercado.

Outro aspecto que norteou a decisão institucional foi o aumento do contingente escolar no ensino fundamental. As estatísticas revelam uma tendência de forte aceleração da demanda reprimida de candidatos à matrícula em cursos de técnicos em toda a região de abrangência.

Na realidade específica do município de Cedro e microrregião atendida pelo IFCE-*Campus Cedro*, há diversas escolas municipais que ofertam ensino fundamental, com expressivo número de alunos matriculados, possíveis candidatos ao curso Técnico Integrado em Informática, conforme especificado abaixo:

Quadro 1. Municípios limítrofes da Cidade de Cedro e suas respectivas quantidades de escolas de ensino fundamental.

<u>Cidade</u>	<u>Número de Escolas Municipais de Ensino Fundamental</u>
---------------	---

Iguatu	49
Cedro	22
Lavras da Mangabeira	26
Várzea Alegre	36
Icó	72
TOTAL	205

Fonte: CIDADES_IBGE (2017)

Do ponto de vista econômico, a região Centro-Sul do Ceará encontra-se em um processo de notória expansão, o que justifica a exigência de profissionais qualificados e aptos a enfrentar e vencer os desafios postos pela globalização e avanço tecnológico, pelo rigoroso processo de reorganização e expansão das empresas e pelas novas práticas de gestão pública e privada.

A área de tecnologia da informação, em especial, continua crescendo e encontrando novas aplicações comerciais, industriais, profissionais e pessoais, em que as soluções tecnológicas automatizam processos (de gerenciamento) e são fonte de vantagens competitivas, possibilitando análise de cenários, apoio ao processo decisório, além de definição e implementação de estratégias organizacionais.

Um indicativo do crescimento brasileiro na área de Informática são os dados econômicos sobre as Tecnologias de Informação. Segundo a IDC Brasil, líder em inteligência de mercado, somente no ano de 2016, a área de TI movimentou US\$ 3.4 trilhões em todo o mundo. Em 2017 o setor de Tecnologia da Informação teve um crescimento em todos os trimestres, só no primeiro trimestre apresentou um crescimento de 7,7%, comparando ao mesmo período de 2016 (CBSI, 2017). Segundo o estudo anual IDC Predictions, em 2018 o mercado de TI no Brasil terá um crescimento de 5,8%. O estudo aponta um aumento nas vendas de smartphones e tablets para o setor corporativo, tendo avanço considerável em IoT no ambiente doméstico, big data e analytics, cloud pública e segurança da informação (IT2B, 2018).

De acordo com recente pesquisa, no Brasil pouco mais de 10% das empresas já investem cerca de 5% de seu faturamento em tecnologias inovadoras. A transformação digital se baseia em cinco pilares – liderança, *omni-experience*, informação, modelo de negócio e fonte de trabalho, que permeiam diferentes tecnologias e segmentos do mercado de TIC que se destacam nas previsões da IDC para este ano.

Conforme expectativa da Associação Brasileira das Empresas de Tecnologia da Informação e Comunicação (Brasscom), esse ritmo de crescimento deve se manter nos próximos anos e a participação deve chegar a 8% em 2022, quando o Brasil deve se tornar um dos três principais centros de TI do mundo.

Pesquisa realizada pela IDC com 62 instituições, entre bancos e seguradoras apontou que as prioridades da área de TI envolvem a atualização/renovação da infraestrutura de TI (nas seguradoras), a consolidação e virtualização da infraestrutura de TI (nos bancos médios e pequenos) e a revisão/integração da arquitetura dos sistemas (nos bancos grandes). Já entre os principais desafios que os *Chiefs Information Officer* - CIOs enfrentam, estão a complexidade da arquitetura existente, o atendimento à regulamentação e auditoria e, nos bancos pequenos, as equipes reduzidas.

O Instituto Federal de Educação, Ciência e Tecnologia do Ceará – *Campus Cedro*, ciente da importância do seu papel diante do cenário de transformações que hoje se apresenta no mundo do trabalho, está se preparando para enfrentar tal tarefa com qualidade, reformulando seus currículos, reinterpretando o seu relacionamento com o segmento produtivo e buscando novos modelos curriculares.

Esses currículos devem ser organizados por competências e habilidades, buscando adequar-se para atender às demandas da sociedade, visando a uma boa formação de cidadão e de profissional.

Com as novas diretrizes curriculares da educação profissional, o foco de ensino está centrado no aprender a aprender. A ênfase dos conteúdos transfere-se para as competências que são construídas pelo sujeito que aprende. Essas competências envolvem os conhecimentos: o saber, que são as informações articuladas cognitivamente; as habilidades, ou seja, o saber fazer; os valores, as atitudes, que são o saber e o saber conviver. Incluem, ainda, a capacidade para tomar decisões e ações tendo em vista os princípios políticos, éticos e estéticos da educação e o atendimento à dinâmica das transformações da sociedade.

4. FUNDAMENTAÇÃO LEGAL

As legislações educacionais que embasaram a elaboração, bem como a reformulação do Projeto Pedagógico do Curso Técnico Integrado em Infomática, bem como a que estabelece o perfil do egresso e sua respectiva área de atuação encontram-se elencada o neste tópico, sendo referenciadas ao longo do texto, conforme as seções dispostas nos tópicos do presente projeto.

- Parecer nº 11 de 2012. Estabelece as Diretrizes Curriculares Nacionais para a Educação Profissional Técnica de Nível Médio.
- Resolução nº 1, de 5 de dezembro de 2014. Atualiza e define novos critérios para a composição do Catálogo Nacional de Cursos Técnicos.
- Parecer nº 024/2003. Responde a consulta sobre recuperação de conteúdos, sob a forma de Progressão Parcial ou Dependência, sem que se exija obrigatoriedade de frequência.
- Decreto nº 5.154, de 23 de julho de 2004. Regulamenta o § 2º do art. 36 e os arts. 39 a 41 da Lei nº 9.394, de 20 de dezembro de 1996, que estabelece as diretrizes e bases da educação nacional e dá outras providências.
- Resolução CNE/CEB nº 6, de 12 de setembro de 2012. Define as Diretrizes Curriculares Nacionais para a Educação Profissional Técnica de Nível Médio.
- Resolução nº 2, de 30 de janeiro de 2012. Define Diretrizes Curriculares Nacionais para o Ensino Médio.
- Lei nº 9394/96 que estabelece a as Diretrizes e Bases para a Educação Nacional.
- Lei nº 11.645, de 10 de março de 2008. Altera a Lei nº 9.394, de 20 de dezembro de 1996, modificada pela Lei nº 10.639, de 9 de janeiro de 2003, que estabelece as diretrizes e bases da educação nacional, para incluir no currículo oficial da rede de ensino a obrigatoriedade da temática “História e Cultura Afro-Brasileira e Indígena”.
- Lei nº 11.684, de 2 de junho de 2008. Altera o art. 36 da Lei nº 9.394, de 20 de dezembro de 1996, que estabelece as diretrizes e bases da educação nacional, para incluir a Filosofia e a Sociologia como disciplinas obrigatórias nos currículos do ensino médio.
- Lei nº 13.006, de 26 de junho de 2014. Acrescenta § 8º ao art. 26 da Lei nº 9.394, de 20 de dezembro de 1996, que estabelece as diretrizes e bases da educação nacional, para obrigar a exibição de filmes de produção nacional nas escolas de educação básica.

- Lei nº 11.947, de 16 de junho de 2009. Dispõe sobre o atendimento da alimentação escolar e do Programa Dinheiro Direto na Escola aos alunos da educação básica; altera a Lei nº 10.880, de 9 de junho de 2004, a nº 11.273, de 6 de fevereiro de 2006 e a nº 11.507, de 20 de julho de 2007; revoga dispositivos da Medida Provisória nº 2.178-36, de 24 de agosto de 2001, e a Lei nº 8.913, de 12 de julho de 1994; e dá outras providências. Dispõe sobre o tratamento transversal e integral que deve ser dado à temática de educação alimentar e nutricional, permeando todo o currículo.
- Lei nº 10.741, de 1º de outubro de 2003. Dispõe sobre o Estatuto do Idoso e dá outras providências. Trata do processo de envelhecimento, respeito e valorização do idoso, de forma a eliminar o preconceito e a produzir conhecimentos sobre a matéria;
- Lei nº 9.503, de 23 de setembro de 1997. Institui o Código de Trânsito Brasileiro.
- Lei nº 13.010, de 26 de junho de 2014. Altera a Lei nº 8.069, de 13 de julho de 1990 (Estatuto da Criança e do Adolescente), para estabelecer o direito da criança e do adolescente de serem educados e cuidados sem o uso de castigos físicos ou de tratamento cruel ou degradante, e altera a Lei nº 9.394, de 20 de dezembro de 1996.
- Resolução CONSUP nº 67, de 31 de julho de 2017, que aprova o Plano Estratégico para Permanência e Êxito dos Estudantes do IFCE 2017 – 2024.
- Resolução CONSUP nº 35, de 22 de junho de 2015, que aprova o Regulamento da Organização Didática-ROD.
- Resolução CONSUP nº de 35 de junho de 2016, que aprova o Regulamento Conselho de Classe nos cursos técnicos integrados ao ensino médio.
- Lei nº 13.415 de 16 de fevereiro de 2017, que Altera as Leis nos 9.394, de 20 de dezembro de 1996, que estabelece as diretrizes e bases da educação nacional, e 11.494, de 20 de junho 2007, que regulamenta o Fundo de Manutenção e Desenvolvimento da Educação Básica e de Valorização dos Profissionais da Educação, a Consolidação das Leis do Trabalho - CLT, aprovada pelo Decreto-Lei no 5.452, de 1o de maio de 1943, e o Decreto-Lei no 236, de 28 de fevereiro de 1967; revoga a Lei no 11.161, de 5 de agosto de 2005; e institui a Política de Fomento à Implementação de Escolas de Ensino Médio em Tempo Integral.

5. OBJETIVOS

5.1. Objetivo Geral

Formar pessoas para a prática da cidadania e da responsabilidade social, por meio da apropriação de saberes, direitos e deveres e da reflexão contínua sobre a organização da sociedade e da comunidade em que está inserido, como também habilitar profissionais com uma compreensão da atividade produtiva em seu conjunto e entorno social para desempenhar de forma ética atividades técnicas de informática, com ética e eficiência, e contribuindo para o desenvolvimento econômico e social do Estado.

5.2. Objetivos Específicos

- Favorecer o desenvolvimento da capacidade reflexiva e participativa do cidadão;
- Propiciar a compreensão das responsabilidades sociais e dos valores, deveres e direitos, pilares da sociedade;
- Proporcionar ao discente uma formação humana preocupada com as demandas sociais e ambientais, integradas às necessidades de inclusão sócio-digital;
- Promover o desenvolvimento da capacidade de resolver problemas e trabalhar em equipe;
- Favorecer ao discente aprendizado sólido relacionado aos conhecimentos da base curricular nacional;
- Propiciar a aquisição de habilidades de interpretação, de análise, de iniciativa e de comunicação;
- Oportunizar condições para a construção de competências necessárias para o desenvolvimento eficiente e eficaz das habilidades inerentes ao Técnico de Informática;
- Propiciar a compreensão da legislação e normas técnicas relativas às áreas de Informática, à saúde, à segurança no trabalho;
- Oferecer subsídios para manuseio adequado dos equipamentos requeridos pela sua área de trabalho;

- Promover o desenvolvimento de atitudes positivas para a mudança, tendo em vista os permanentes desafios que impõem o mundo produtivo, as flutuantes condições dos mercados e as inovações tecnológicas.
- Oferecer suporte informacional especializado mediado pela biblioteca e seus serviços e fontes de informação virtuais e tradicionais para o desenvolvimento da competência em informação e do aprendizado ao longo da vida.

6. FORMAS DE ACESSO

O acesso ao Curso Técnico Integrado ao Ensino Médio em Informática dar-se-á por meio de processo seletivo aberto ao público, mediante análise do histórico escolar, para candidatos que tenham concluído o Ensino Fundamental.

As inscrições para o processo seletivo serão estabelecidas em Edital, no qual constarão: número de vagas a ofertar, os prazos de inscrição, a documentação exigida para inscrição, os instrumentos, os critérios de seleção e demais informações úteis.

O IFCE – *Campus Cedro* ofertará anualmente 35 (trinta e cinco) vagas para ingresso no Curso Técnico Integrado em Informática. O preenchimento das vagas será efetuado por meio dos resultados obtidos pelos candidatos no processo seletivo, conforme edital.

7. ÁREAS DE ATUAÇÃO

De acordo com o Catálogo Nacional de Cursos Técnicos, os técnicos em informática poderão exercer suas atividades profissionais em “Prestação autônoma de serviço e manutenção de informática. Empresas de assistência técnica. Centros públicos de acesso à internet.” (CNCT, 2014, p. 100), tendo como ocupações associadas “Programador de sistemas de informação. Técnico de apoio ao usuário de informática (helpdesk). Operador de computador (inclusive microcomputador). Técnico em manutenção de equipamentos de informática.” (CNCT, 2014, p. 100).

8. PERFIL PROFISSIONAL DE CONCLUSÃO DO CURSO

Os alunos do curso Técnico Integrado em Informática serão profissionais qualificados para a utilização de recursos da computação e desenvolvimento de sistemas de

informação (digam-se redes, softwares, hardwares e peoplewares) nas organizações, bem como capacitados a identificar e solucionar problemas na área de atuação.

De acordo com o Catálogo Nacional dos Cursos Técnicos, consiste no perfil profissional dos técnicos em Informática: instalar sistemas operacionais, aplicativos e periféricos para desktop e servidores. Desenvolver e documentar aplicações para desktop com acesso a web e a banco de dados. Realizar manutenção de computadores de uso geral. Instalar e configura redes de computadores locais de pequeno porte. (CNCT, 2014). Portanto, esse profissional estará apto para:

- Analisar e operar os serviços e funções de sistema operacionais;
- Selecionar programas de aplicação a partir da avaliação das necessidades do usuário;
- Desenvolver algoritmos através de divisão modular e refinamento sucessivos;
- Selecionar e utilizar estruturas de dados na resolução de problemas computacionais;
- Aplicar linguagem e ambientes de programação no desenvolvimento de softwares;
- Desenvolver sistemas de informação para desktops, mobile e web;
- Identificar meios físicos, dispositivos e padrões de comunicação, reconhecendo as implicações de sua aplicação no ambiente de rede;
- Identificar os serviços de administração de sistemas operacionais;
- Organizar a coleta e documentações de informações sobre o desenvolvimento de projetos;
- Avaliar, especificar e executar ações de treinamentos e de suporte técnico aos usuários;
- Utilizar e participar de equipes de desenvolvimento de software;
- Executar ações de suporte e manutenção preditiva, preventiva e corretiva em sistemas computacionais (software, hardware e redes de computadores);
- Desenvolver e manter banco de dados;
- Ser competente em informação, sendo capaz de determinar o grau de informação que precisa, localizar e acessar a informação que precisa efetiva e eficientemente, avaliar criticamente a informação e suas fontes, incorporar a informação à sua base de conhecimento, usar a informação efetivamente para o cumprimento de determinado propósito e compreender as questões econômicas, legais e sociais que cercam o uso da informação e acessar e usar a informação ética e legalmente. (ALA, 2000).

9. METODOLOGIA

No intuito de assegurar a plena formação do egresso, conforme estabelecido neste Projeto, o processo de desenvolvimento da aprendizagem deverá assegurar os princípios estabelecidos para a Educação Profissional Técnica de Nível Médio, conforme exposto no artigo 6º da Resolução Nº 6, de 20 de setembro de 2012, o qual orienta que a prática pedagógica deve propiciar:

- a) indissociabilidade entre educação e prática social, considerando-se a historicidade dos conhecimentos e dos sujeitos da aprendizagem;
- b) indissociabilidade entre teoria e prática no processo de ensino-aprendizagem;
- c) interdisciplinaridade assegurada no currículo e na prática pedagógica, visando à superação da fragmentação de conhecimentos e de segmentação da organização curricular;
- d) contextualização, flexibilidade e interdisciplinaridade na utilização de estratégias educacionais favoráveis à compreensão de significados e à integração entre a teoria e a vivência da prática profissional, envolvendo as múltiplas dimensões do eixo tecnológico do curso e das ciências e tecnologias a ele vinculadas;
- e) articulação com o desenvolvimento socioeconômico-ambiental dos territórios onde os cursos ocorrem, devendo observar os arranjos socioprodutivos e suas demandas locais, tanto no meio urbano quanto no campo;
- f) reconhecimento dos sujeitos e suas diversidades, considerando, entre outras, as pessoas com deficiência, transtornos globais do desenvolvimento e altas habilidades, as pessoas em regime de acolhimento ou internação e em regime de privação de liberdade;
- g) identidade dos perfis profissionais de conclusão de curso, que contemplem conhecimentos, competências e saberes profissionais requeridos pela natureza do trabalho, pelo desenvolvimento tecnológico e pelas demandas sociais, econômicas e ambientais.

Os componentes curriculares, distribuídos em regime semestral, terão carga horária definida, de forma que possam garantir uma formação sólida e consistente dos conhecimentos exigidos para a formação do técnico em Informática, bem como a formação integral para o exercício da cidadania e o domínio dos princípios científicos e tecnológicos que presidem a produção moderna. A parte diversificada dos currículos de que trata o *caput* do art. 26 da LDB, definida em cada sistema de ensino, deverá estar harmonizada à Base Nacional Comum

Curricular e ser articulada a partir do contexto histórico, econômico, social, ambiental e cultural.

As disciplinas encontram-se distribuídas em dois núcleos: básico e tecnológico, possibilitando a integração de conhecimento através das Práticas Profissionais Integradas-PPI. As disciplinas do núcleo básico devem proporcionar o desenvolvimento do raciocínio lógico, da capacidade reflexiva e de argumentação, da autonomia intelectual. As disciplinas do núcleo tecnológico estruturam-se a partir das disciplinas específicas da formação técnica, identificadas a partir do perfil do egresso. As Práticas Profissionais Integradas-PPI possibilitarão de modo efetivo a integração curricular com a formação profissional, representando uma proposta que exige novas formas de abordagens dos conteúdos elencados em cada um dos componentes curriculares.

Nesse sentido, observa-se que as metodologias a serem adotadas reúnem estratégias de ensino diversificadas, mobilizando menos a memória e mais o raciocínio, desenvolvendo outras competências cognitivas superiores, bem como potencializando a interação entre discente-docente e discente-discente para a construção de conhecimentos coletivos.

Sobre o ensino da História do Brasil, a LDB vigente faz as seguintes determinações: Art. 26-A: “Nos estabelecimentos de ensino fundamental e de ensino médio, públicos e privados, torna-se obrigatório o estudo da história e cultura afro-brasileira e indígena.” (Redação dada pela Lei nº 11.645, de 2008).

§ 1o O conteúdo programático a que se refere este artigo incluirá diversos aspectos da história e da cultura, que caracterizam a formação da população brasileira, a partir desses dois grupos étnicos, tais como o estudo da história da África e dos africanos, a luta dos negros e dos povos indígenas no Brasil, a cultura negra e indígena brasileira e o negro e o índio na formação da sociedade nacional, resgatando as suas contribuições nas áreas social, econômica e política, pertinentes à história do Brasil. (Redação dada pela Lei nº 11.645, de 2008).

§ 2o Os conteúdos referentes à história e cultura afro-brasileira e dos povos indígenas brasileiros serão ministrados no âmbito de todo o currículo escolar, em especial nas áreas de educação artística e de literatura e história brasileira. (“Redação dada pela Lei nº 11.645, de 2008).

A LDB também passou a exigir que as instituições de ensino, a partir da Lei Nº 13.006, de 2014, integrassem em seus projetos pedagógicos a exibição de filmes de produção nacional,

enquanto componente curricular complementar, sendo a sua exibição obrigatória por, no mínimo, 02 (duas) horas mensais.

Com tratamento transversal e de forma integral, permeando todo o currículo, no âmbito dos demais componentes curriculares: educação alimentar e nutricional - Lei nº 11.947/2009, que dispõe sobre o atendimento da alimentação escolar e do Programa Dinheiro Direto na Escola aos alunos da Educação Básica; processo de envelhecimento, respeito e valorização do idoso, de forma a eliminar o preconceito e a produzir conhecimentos sobre a matéria (Ver Lei nº 10.741/2003, que dispõe sobre o Estatuto do Idoso); Educação Ambiental - Lei nº 9.795/99, que dispõe sobre a Política Nacional de Educação Ambiental; Educação para o Trânsito – Lei nº 9.503/97, que institui o Código de Trânsito Brasileiro; Educação em Direitos Humanos (Decreto nº 7.037/2009, que institui o Programa Nacional de Direitos Humanos – PNDH, os conteúdos relativos aos direitos humanos e à prevenção de todas as formas de violência contra a criança e o adolescente, tendo como diretriz a Lei no 8.069, de 13 de julho de 1990 (Estatuto da Criança e do Adolescente), observada a produção e distribuição de material didático adequado (Incluído pela Lei nº 13.010, de 2014).

A Política Nacional de Educação Especial na perspectiva da Educação Inclusiva tem como objetivo o acesso, a participação e a aprendizagem dos estudantes com deficiência, transtornos globais do desenvolvimento e altas habilidades/superdotação nas escolas regulares, orientando os sistemas de ensino para promover respostas às necessidades educacionais, garantindo: Transversalidade da educação especial desde a educação infantil até a educação superior; Atendimento educacional especializado; Continuidade da escolarização nos níveis mais elevados do ensino; Formação de professores para o atendimento educacional especializado e demais profissionais da educação para a inclusão escolar; Participação da família e da comunidade; Acessibilidade urbanística, arquitetônica, nos mobiliários e equipamentos, nos transportes, na comunicação e informação; e Articulação intersetorial na implementação das políticas públicas.

O conceito de necessidades educacionais especiais, que passa a ser amplamente disseminado a partir dessa Declaração, ressalta a interação das características individuais dos estudantes com o ambiente educacional e social. No entanto, mesmo com uma perspectiva conceitual que aponte para a organização de sistemas educacionais inclusivos, que garanta o acesso de todos os estudantes e os apoios necessários para sua participação e aprendizagem, as políticas implementadas pelos sistemas de ensino não alcançaram esse objetivo. Na perspectiva da educação inclusiva, a educação especial passa a integrar a proposta pedagógica da escola regular, promovendo o atendimento aos estudantes com deficiência, transtornos

globais do desenvolvimento e altas habilidades/superdotação. Nestes casos e em outros, como os transtornos funcionais específicos, a educação especial atua de forma articulada com o ensino comum, orientando para o atendimento desses estudantes.

A educação especial direciona suas ações para o atendimento às especificidades desses estudantes no processo educacional e, no âmbito de uma atuação mais ampla na escola, orienta a organização de redes de apoio, a formação continuada, a identificação de recursos, serviços e o desenvolvimento de práticas colaborativas.

O atendimento educacional especializado tem como função identificar, elaborar e organizar recursos pedagógicos e de acessibilidade que eliminem as barreiras para a plena participação dos estudantes, considerando suas necessidades específicas. As atividades desenvolvidas no atendimento educacional especializado diferenciam-se daquelas realizadas na sala de aula comum, não sendo substitutivas à escolarização. Esse atendimento complementa e/ou suplementa a formação dos estudantes com vistas à autonomia e independência na escola e fora dela.

Dentre as atividades de atendimento educacional especializado são disponibilizados programas de enriquecimento curricular, o ensino de linguagens e códigos específicos de comunicação e sinalização e tecnologia assistiva. Ao longo de todo o processo de escolarização esse atendimento deve estar articulado com a proposta pedagógica do ensino comum.

A missão institucional é garantir o pleno desenvolvimento humano, reconhecendo a educação como um direito de todos, respeitando limitações, direitos e liberdades humanas, para a construção da cidadania, como elemento agregador da sociedade. Dessa forma, é necessário um planejamento efetivo para atender com dignidade todos os sujeitos que buscam os serviços educacionais, cabendo aos responsáveis por cada componente curricular elaborar estratégias de aprendizagem que estimulem e que garantam o acesso e a permanência.

Diante da determinação legal, recomenda-se que os conteúdos transversais sejam incluídos nos PPCs, de modo que possam ser trabalhados nos eventos socioculturais, desportivos e científicos promovidos pela instituição/cursos. Os Programas de Unidades Didáticas (PUDs) das disciplinas afins aos conteúdos especificados acima devem incluir esses conteúdos entre os demais, como forma de garantir que sejam trabalhados durante o curso. Recomenda-se ainda que o devido registro das aulas que tratam sobre esses assuntos seja feito no Sistema Acadêmico.

10. ESTRUTURA CURRICULAR

10.1. Organização Curricular

O Curso Técnico Integrado ao Ensino Médio em Informática do IFCE-*Campus* Cedro, assumirá a modalidade presencial, com carga-horária e componentes curriculares distribuídos em 06 (seis) semestres, em tempo integral, com a duração total de 03 (três) anos e tempo de integralização de no máximo quatro anos e meio.

A organização curricular do curso observa as determinações legais presentes na Lei nº 9.394/96, na Resolução CNE/CEB Nº 6, de 20 de setembro de 2012, que define Diretrizes Curriculares Nacionais para a Educação Profissional Técnica de Nível Médio, na Lei nº 13.415/2017, bem como nos Referenciais Curriculares Nacionais da Educação Profissional de Nível Técnico (MEC, 2000).

Em conformidade com a Resolução CNE/CEB Nº 6/2012, artigo 12, “os cursos de Educação Profissional Técnica de Nível Médio são organizados por eixos tecnológicos constantes do Catálogo Nacional de Cursos Técnicos, instituído e organizado pelo Ministério da Educação ou em uma ou mais ocupações da Classificação Brasileira de Ocupações (CBO)”. De acordo com a referida resolução:

A estruturação dos cursos da Educação Profissional Técnica de Nível Médio, orientada pela concepção de eixo tecnológico, implica considerar: I - a matriz tecnológica, contemplando métodos, técnicas, ferramentas e outros elementos das tecnologias relativas aos cursos; II - o núcleo politécnico comum correspondente a cada eixo tecnológico em que se situa o curso, que compreende os fundamentos científicos, sociais, organizacionais, econômicos, políticos, culturais, ambientais, estéticos e éticos que alicerçam as tecnologias e a contextualização do mesmo no sistema de produção social; III - os conhecimentos e as habilidades nas áreas de linguagens e códigos, ciências humanas, matemática e ciências da natureza, vinculados à Educação Básica deverão permear o currículo dos cursos técnicos de nível médio, de acordo com as especificidades dos mesmos, como elementos essenciais para a formação e o desenvolvimento profissional do cidadão; IV - a pertinência, a coerência, a coesão e a consistência de conteúdos, articulados do ponto de vista do trabalho assumido como princípio educativo, contemplando as necessárias bases conceituais e metodológicas; V - a atualização permanente dos cursos e currículos, estruturados em ampla base de dados, pesquisas e outras fontes de informação pertinentes.

A presente proposta de organização curricular deve resguardar aos estudantes, em consonância com a as DCNEP, a perspectiva de diálogo com diversos campos do trabalho, da ciência, da tecnologia e da cultura como referências fundamentais de sua formação; as condições de compreender e discutir as relações sociais de produção e de trabalho; a possibilidade de exercer sua profissão, balizando-se por princípios éticos, estéticos e políticos, bem como por compromissos com a construção de uma sociedade democrática; a capacidade de domínio intelectual das tecnologias pertinentes ao eixo tecnológico do curso.

No que tange à Lei nº 13.415/2017, destaca-se a alteração à LDB 9394/96, ao estabelecer no Art. 36, que o currículo do ensino médio será composto pela Base Nacional Comum Curricular e por itinerários formativos, que deverão ser organizados por meio da oferta de diferentes arranjos curriculares, conforme a relevância para o contexto local e a possibilidade dos sistemas de ensino, a saber: I – linguagens e suas tecnologias; II – matemática e suas tecnologias; III – ciências da natureza e suas tecnologias; IV – ciências humanas e sociais aplicadas; V – formação técnica e profissional.

Ressalta-se que, considerando a autonomia dos Institutos Federais que têm por vocação, estabelecida na Lei 11.892/2008, a formação profissional técnica e tecnológica, sendo a primeira prioritariamente integrada ao ensino médio, reforça-se a perspectiva de promoção da formação integral, como princípio da Educação Profissional Técnica de Nível Médio, a qual deverá promover a “relação e articulação entre a formação desenvolvida no Ensino Médio e a preparação para o exercício das profissões técnicas, visando à formação integral do estudante” (Resolução CNE/CEB Nº 6/2012, artigo 6).

Embora no entendimento de uma oferta relacionada ao quinto itinerário formativo, que compreende formação técnica e profissional, compreende-se que há um atendimento de modo ampliado, para além das expectativas postas diante dos objetivos formativos previstos na Lei 13.415/2017, pela essência da perspectiva formativa integral do ser humano dos Institutos Federais de Educação.

Desse modo, a organização curricular do curso Técnico Integrado em Informática do IFCE, *campus* Cedro, reforçará o princípio da formação técnica e profissional integrada ao ensino médio, reforçando por sua vez princípios estabelecidos na Lei de Diretrizes e Bases da Educação: I – a consolidação e o aprofundamento dos conhecimentos adquiridos no ensino fundamental, possibilitando o prosseguimento de estudos; II – a preparação básica para o trabalho e a cidadania do educando, para continuar aprendendo, de modo a ser capaz de se adaptar com flexibilidade a novas condições de ocupação ou aperfeiçoamento posteriores;

III – o aprimoramento do educando como pessoa humana, incluindo a formação ética e o desenvolvimento da autonomia intelectual e do pensamento crítico; IV – a compreensão dos fundamentos científico-tecnológicos dos processos produtivos, relacionando a teoria com a prática, no ensino de cada disciplina. (LDB, Art. 35)

10.2. Matriz Curricular

Com o objetivo de desenvolver as competências, habilidades e atitudes previstas neste Projeto Pedagógico, como sendo necessárias para o perfil de conclusão do curso Técnico Integrado em Informática, a matriz curricular foi elaborada, considerando ainda estudos sobre a organização e dinâmica do setor produtivo, do agrupamento de atividades afins da economia dos indicadores e das tendências futuras dessas atividades, resultado da reflexão sobre a missão, concepção, visão, objetivos e perfil desejado para os egressos.

A matriz curricular do curso Técnico Integrado em Informática do IFCE-*Campus Cedro* está organizada em dois núcleos, a saber:

Núcleo básico: integra disciplinas das quatro áreas de conhecimento do Ensino Médio: Linguagens, Códigos, e suas Tecnologias, Ciências Humanas e suas Tecnologias, Ciências da Natureza e suas Tecnologias, Matemática e suas Tecnologias.

Núcleo tecnológico: destina-se aos componentes curriculares que tratam dos conhecimentos e habilidades inerentes à educação técnica, com ênfase tecnológica em relação ao perfil profissional do egresso.

A carga horária dos componentes curriculares totaliza 3.200 horas, sendo 2.000 horas destinadas ao núcleo básico e 1.200 horas destinadas ao núcleo tecnológico, voltado para a formação específica em Informática, acrescentando-se as 200 horas do estágio opcional.

Tabela 1 - Matriz Curricular

DISCIPLINA	Número de Créditos						Carga Horária total / Disciplina	Pré-Requisitos	
	S1	S2	S3	S4	S5	S6			
BASE COMUM (BC)									
Artes	2	2	-	-	-	-	80	-	2.000
Biologia	2	1	2	2	1	1	180	-	
Educação física	2	-	2	-	2	-	120	-	
Espanhol	-	1	1	1	1	-	80	-	
Filosofia	1	-	1	-	-	-	40	-	
Física	2	2	2	2	2	2	240	-	
Geografia	1	1	1	1	1	1	120	-	
História	1	1	1	1	1	1	120	-	
Inglês	2	-	2	-	2	-	120	-	
Matemática	3	3	3	3	3	3	360	-	
Português	3	3	3	3	2	2	320	-	
Química	2	2	1	2	1	1	180	-	
Sociologia	-	1	-	1	-	-	40	-	
Total de Horas / Semestre (BC)	420	340	380	320	320	220	2.000		
BASE TÉCNICA (BT)									
Informática Básica – INFB	2	-	-	-	-	-	40	-	1.200
Introdução à Lógica de Programação – ILPRO	2	-	-	-	-	-	40	-	
Introdução ao Curso e	2	-	-	-	-	-	40	-	

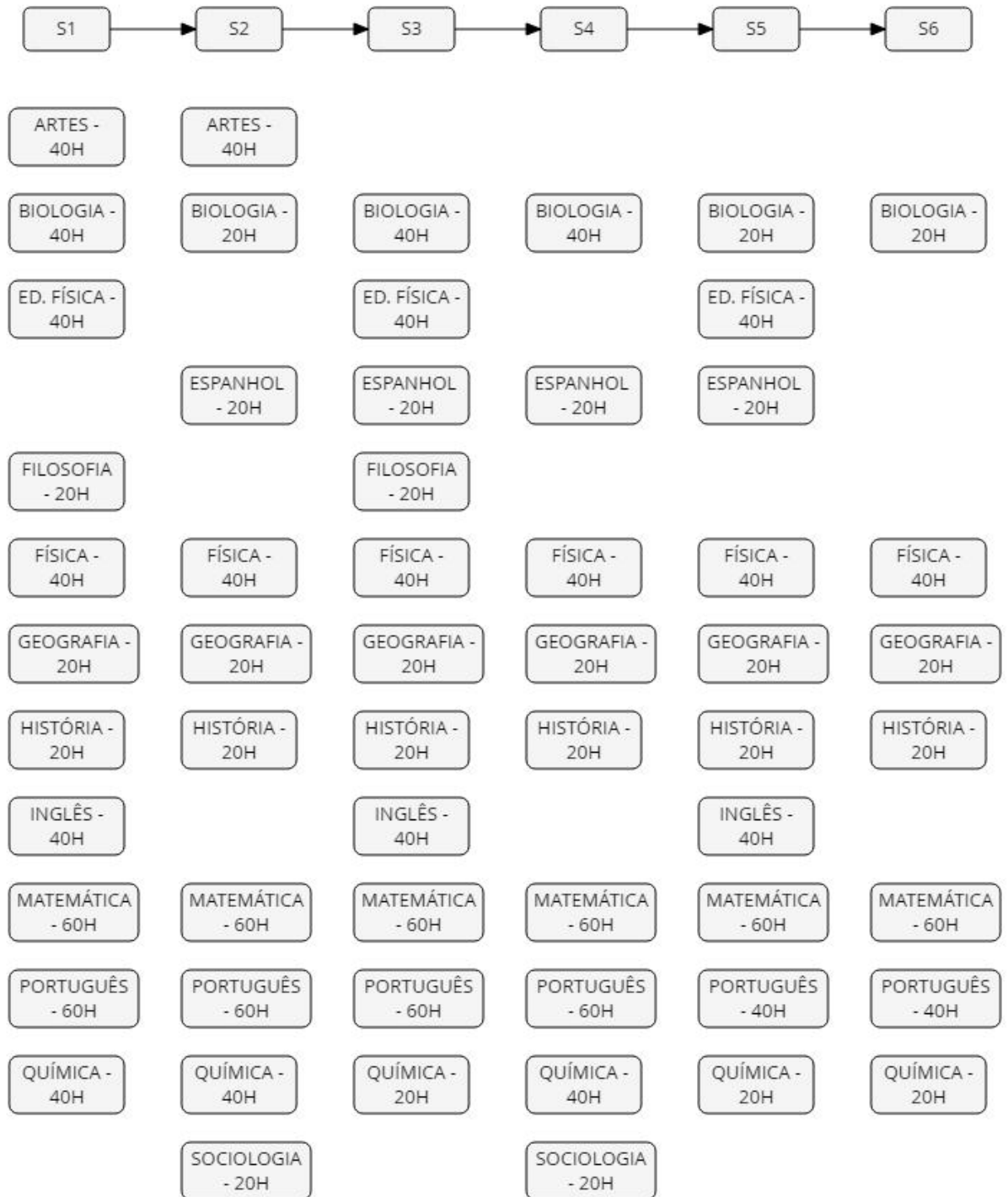
Orientação Profissional – IOP									
Fundamentos de Eletricidade e Eletrônica para Informática – FEEI	2	-	-	-	-	-	40	-	
Arquitetura, Montagem e Manutenção de Computadores – ARQM	-	4	-	-	-	-	80	FEEI	
Lógica e Linguagem de Programação – LLPRO	-	4	-	-	-	-	80	ILPRO	
Tecnologias WEB – TWEB	-	4	-	-	-	-	80	-	
Sistemas Operacionais – SOP	-	-	2	-	-	-	40	ARQM	
Introdução a Estrutura de Dados – IED	-	-	4	-	-	-	80	LLPRO	
Engenharia de Software – ENGS	-	-	4	-	-	-	80	-	
Programação WEB – PWEB	-	-	-	4	-	-	80	TWEB	
Banco de Dados – BD	-	-	-	4	-	-	80	-	
Programação Orientada a Objetos – POO	-	-	-	4	-	-	80	IED	
Redes de Computadores – REC	-	-	-	-	4	-	80	-	
Programação para Dispositivos Móveis – PDM	-	-	-	-	4	-	80	POO; BD	
Gestão e Empreendedorismo – GEMP	-	-	-	-	2	-	40	-	
Laboratório de Desenvolvimento de Software – LDS	-	-	-	-	-	4	80	PDM	
Administração de Redes com Software Livre – ARSL	-	-	-	-	-	4	80	REC	

Total de Horas / Semestre (BT)	160	240	200	240	200	160	1.200
Total de Horas / Semestre (GERAL)	580	580	580	560	520	380	3.200

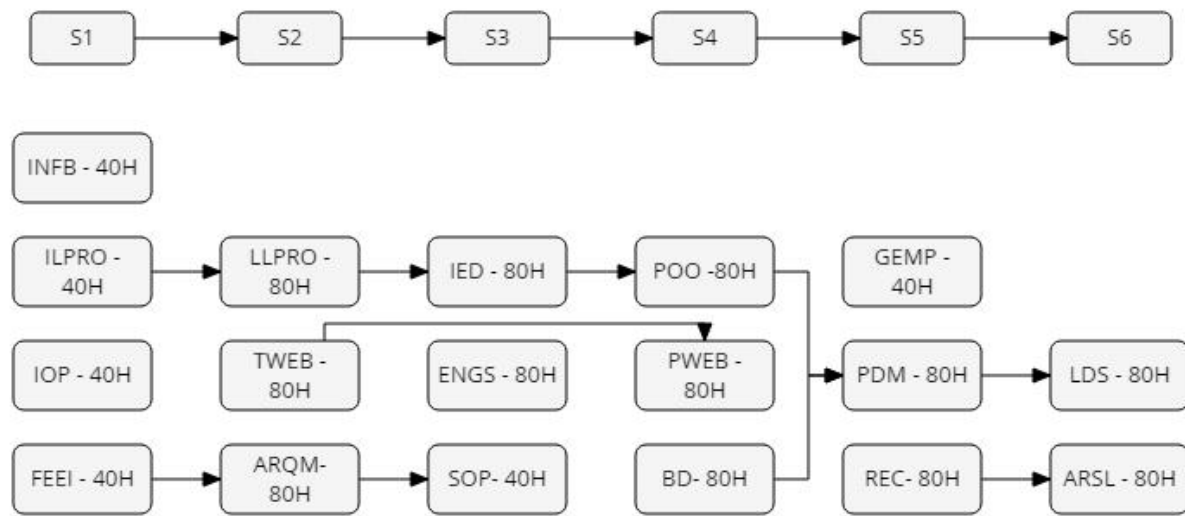
Disciplina	Créditos	Carga Horária
Estágio (Opcional)	10	200

10.3. Fluxograma Curricular

- Núcleo Básico



- Núcleo Tecnológico



11. AVALIAÇÃO DE APRENDIZAGEM E RECUPERAÇÃO

11.1. Da Avaliação de Aprendizagem

Em consonância com o que preconiza o Regulamento da Organização Didática – ROD do IFCE, a sistemática de avaliação se desenvolverá em duas etapas. Em cada etapa, serão atribuídas aos discentes médias obtidas nas avaliações dos conhecimentos construídos, sendo que independentemente do número de aulas semanais, o docente deverá aplicar, no mínimo, duas avaliações por etapa. A nota semestral será a média ponderada das avaliações parciais, estando a aprovação do discente condicionada ao alcance da média mínima 6,0 (seis vírgula zero). A média final de cada etapa e de cada período letivo terá apenas uma casa decimal; as notas das avaliações parciais poderão ter até duas casas decimais.

Conforme o Regulamento da Organização Didática-ROD, caso o aluno não atinja a média mínima para a aprovação, mas tenha obtido, no semestre, a nota mínima 3,0 (três vírgula zero), ser-lhe-á assegurado o direito de fazer a prova final. A prova final deverá ser aplicada no mínimo três dias após o registro e a divulgação do resultado da média semestral e deverá contemplar todo o conteúdo trabalhado no semestre. A média final será obtida pela soma da média semestral, com a nota da prova final, dividida por 2 (dois); a aprovação do discente estará condicionada à obtenção da média mínima 5,0 (cinco vírgula zero).

Será considerado aprovado o discente que obtiver a média mínima, desde que tenha frequência igual ou superior a 75% (setenta e cinco por cento) do total das aulas de cada componente curricular. As faltas justificadas não serão abonadas, embora seja assegurado ao aluno o direito à realização de trabalhos e avaliações ocorridas no período da ausência.

Ao final do processo de aprendizagem o docente deverá relacionar que competências e habilidades, selecionadas para a disciplina, foram plenamente desenvolvidas pelo discente e fazer uma equivalência, levando em consideração os critérios acima citados, com o sistema de registro (notas, frequência e conteúdos ministrados) adotado pelo IFCE.

Na continuidade desse processo, os estudantes que ficarem retidos no final do período letivo em até duas disciplinas terão direito a serem promovidos parcialmente. Embora a Lei 9.394/96 não utilize a palavra “dependência”, disciplinou-se a possibilidade da progressão parcial de estudos para a série seguinte, conforme orienta seu Art. 24, inciso III “o regimento escolar pode admitir formas de progressão parcial, desde que preservada a sequência do currículo, observadas as normas do respectivo sistema de ensino.”

Em consonância com a LDB vigente e em caráter complementar, o Parecer CNE N° 024/2003 esclarece que “Nas instituições que adotam regime seriado, considera-se regular a possibilidade de Programa de Estudo Individual com vistas à recuperação de conteúdos, sob a forma de Progressão Parcial ou Dependência, sem que se exija obrigatoriedade de frequência”.

Nesse parecer, o Conselho Nacional de Educação não criou nova modalidade, mas equiparou a progressão parcial à antiga dependência, em que o aluno poderá continuar seu percurso escolar, recuperando conteúdos, por meio de um programa de estudo individual.

A Resolução n° 4, de 13 de julho de 2010, que define Diretrizes Curriculares Nacionais Gerais para a Educação Básica, aborda em seu artigo 50 o tema da Progressão Parcial, sob os seguintes termos:

A progressão pode ser regular ou parcial, sendo que esta deve preservar a sequência do currículo e observar as normas do respectivo sistema de ensino, requerendo o redesenho da organização das ações pedagógicas, com previsão de horário de trabalho e espaço de atuação para professor e estudante, com conjunto próprio de recursos didático-pedagógicos.

Esse tipo de progressão poderá ocorrer nas duas formas seguintes: a) programa de estudo individual e b) oferta de componente curricular em regime regular, desde que esta não acarrete prejuízos ao discente, como por exemplo, duas ou mais disciplinas ofertadas para o mesmo dia e hora, visando à preservação da sequência do currículo.

O Regulamento da Organização Didática do IFCE (ROD), em seu art. 117, estabelece que a PPE deverá ser ofertada pelo *Campus* nas formas de Plano de Estudo Individual ou de dependência.

§ 1º O plano de estudo individual é a forma de PPE em que o estudante cursará o componente curricular pendente, com carga horária reduzida e estabelecida em um plano elaborado e orientado pelo mesmo professor do componente cursado.

§ 2º A dependência é a forma de PPE onde o estudante cursa regularmente o componente curricular pendente cumprindo a carga horária estabelecida na matriz curricular do curso.

A progressão parcial na forma de Plano de Estudo Individual-PEI deverá ser planejada considerando os pareceres referentes ao desempenho dos estudantes emitidos pelo Conselho de Classe, na reunião deliberativa. Os alunos que o Conselho de Classe julgar que devem ser retidos terão o direito de se submeter a essa oportunidade no período letivo seguinte. Portanto, na última reunião de Conselho de Classe, deverão ser estabelecidas as orientações para a elaboração do Programa de Estudo Individual-PEI, com o devido prazo para apresentação à

Coordenação do Curso, Coordenadoria Técnico Pedagógica, ao aluno e ao professor responsável.

O PEI deverá ser planejado contemplando o seu tempo de duração, os conteúdos a serem revistos pelo estudante (aqueles em que o estudante tem dificuldade), assim como a metodologia, os critérios e instrumentos de avaliação, além da forma de acompanhamento a ser feita pela equipe (Coordenação Técnico Pedagógica, Coordenação de Curso e professor da disciplina).

A progressão parcial de estudos na forma de oferta de componente curricular em regime regular deverá acontecer em outra turma do mesmo curso ou de outro curso de mesma forma de oferta, nível e modalidade, podendo ser viabilizada, preferencialmente, na modalidade presencial. Porém, para otimização dessa progressão visando ao atendimento a todos os alunos que necessitam cursar disciplinas nesse regime, recomenda-se que seja avaliada a possibilidade da oferta também por meio do ensino a distância, com previsão de encontros presenciais.

No entanto, é necessário enfatizar que, para efeito de organização, seja elaborado, com um semestre de antecedência, o conteúdo *online* desse componente curricular, em modelo próprio para a modalidade EAD, para que seja inserido no ambiente virtual do ensino a distância promovido pelo IFCE (Plataforma *Moodle*), com acompanhamento efetivo do professor da disciplina e de tutor.

A Resolução nº 6/2012, que define Diretrizes Curriculares Nacionais para Educação Profissional Técnica de Nível Médio, possibilita atividades não presenciais, “desde que haja suporte tecnológico e seja garantido o atendimento por docentes e tutores”, em conformidade com as Diretrizes Curriculares Nacionais Gerais para a Educação Básica, ao tratar da modalidade de Educação à Distância.

Entre os aspectos que fazem parte do processo de avaliação da aprendizagem e que se bem conduzindo, contribuirá de forma significativa na superação da retenção e evasão acadêmica destaca-se o Conselho de Classe, regulamentado pela Resolução Nº de 35 de junho de 2016-CONSUP, cuja finalidade é permitir o acompanhamento sistemático do desempenho dos alunos, visando a um conhecimento mais profundo da turma e da atuação docente com base nos resultados alcançados e nas discussões acerca das intervenções de superação das dificuldades dos estudantes, como também, formular propostas referentes à ação educativa, facilitar e ampliar as relações mútuas entre os professores, pais e alunos, e incentivar projetos de investigação das dificuldades de aprendizagem e superação das mesmas.

11.2. Da Recuperação de Aprendizagem

Está previsto no Regulamento da Organização Didática (ROD) do IFCE, em seu artigo 113, que a recuperação de aprendizagem é o “tratamento especial dispensado aos estudantes que apresentam desempenhos não satisfatórios”. Por tratamento especial não se entenda privilégio, mas emprego de metodologia de ensino mais adequada à superação da dificuldade específica do aluno.

A LDB, nos termos do artigo 24, V, regulamentou e tornou obrigatórios os estudos de recuperação nos estabelecimentos de ensino e, de acordo com o Parecer CNE nº 12/97, a simples oferta de estudos de recuperação não é suficiente para alcançar o objetivo da norma legal. É preciso ainda que sejam utilizados meios de avaliação, para que se verifique a real situação discente, após as intervenções.

A recuperação da aprendizagem, na perspectiva da recuperação paralela, consiste em um instrumento previsto na LDB para garantir que todos os alunos com baixo desempenho escolar possam ter a oportunidade de seguir sua vida acadêmica. Não é sistema de aprovação automática, tampouco uma mera formalidade. Traduz-se no acompanhamento e na intervenção docente no processo de aprendizagem, por meio de estratégias de recuperação. Assim, tratam os artigos 12 e 13 da LDB, ao estabelecer que os estabelecimentos de ensino deverão “V - prover meios para a recuperação dos alunos de menor rendimento”, cabendo aos docentes, “estabelecer estratégias de recuperação para os alunos de menor rendimento.”

O real sentido da recuperação paralela é possibilitar a aprendizagem pela construção do saber com o discente, partindo da avaliação e do caminho percorrido pelo aluno, dando-lhe condições para que se aproprie dos conteúdos estudados. Para isso, devem-se rever os métodos de ensino empregados, criar outras estratégias, propiciar o diálogo. Não é tão somente a aplicação de uma nova prova. Assim, a recuperação paralela se dará de forma sistemática durante o período letivo, também como estratégia de permanência e êxito dos estudantes do IFCE/*Campus Cedro*.

12. PRÁTICA PROFISSIONAL

A Prática Profissional no Curso Técnico Integrado em Informática se desenvolverá mediante diferentes situações de vivência, de aprendizagem e de trabalho, através de projetos integrados interdisciplinares objetivando contemplar o mais amplo espectro das disciplinas

envolvidas. Os projetos poderão ser desenvolvidos nos laboratórios específicos, mediante oficinas, visitas técnicas e viagens de estudos.

12.2. Prática Profissional Integrada

A Prática Profissional Integrada-PPI possibilitará a integração efetiva de saberes adquiridos ao longo do curso, devendo se concretizar através de planejamento curricular, visando agregar conhecimentos mediante a integração entre as disciplinas do curso, resgatando conhecimentos e habilidades adquiridos durante o processo formativo.

A Prática Profissional Integrada no Curso Técnico em Informática objetiva a aproximação da formação dos estudantes ao mundo de trabalho, articulando, desse modo, o conhecimento construído durante os seis semestres do curso, oportunizando o espaço de diálogo entre as disciplinas, incentivando, como princípios educativos, a interdisciplinaridade e a indissociabilidade entre ensino, pesquisa e extensão.

A PPI deverá articular os conhecimentos trabalhados, em pelo menos, 03 disciplinas ofertadas em cada semestre, contemplando disciplinas do núcleo básico e tecnológico, em projeto próprio de PPI, a partir de reunião do colegiado do Curso. O desenvolvimento de Práticas Profissionais Integradas -PPI constará de uma carga horária de 160 horas aula (5% do total de horas), distribuídas nos 06 semestres, conforme a carga-horária de cada período, resguardando-se o percentual de 5% como referência.

As atividades correspondentes às Práticas Profissionais Integradas ocorrerão ao longo dos semestres, orientadas pelos docentes titulares das disciplinas, contempladas nos Programas de Unidades Didáticas-PUD's. Os projetos deverão ser elaborados até vinte dias úteis a contar do primeiro dia letivo do semestre, indicando as atividades previstas para cada disciplina, bem como a distribuição das horas para cada uma. A carga horária total do Projeto de PPI de cada semestre fará parte do cômputo da carga horária total, em hora aula, de cada disciplina envolvida diretamente. A apresentação formal das PPI's aos estudantes deverá ser feita pelos professores das disciplinas envolvidas.

A coordenação do curso deverá promover pelo menos duas reuniões periódicas para que os docentes orientadores das Práticas Profissionais possam planejar e avaliar em conjunto a realização e o desenvolvimento dos projetos.

As PPI's possibilitarão a efetivação de uma ação interdisciplinar, integrando os elementos do currículo pelos docentes e equipe pedagógica, contribuindo para o fortalecimento do perfil profissional do egresso.

Até 20% da carga horária total destinada às atividades previstas nas Práticas Profissionais Integradas poderão ser desenvolvidas na forma não presencial. Os produtos finais, estabelecidos nos projetos de PPI's, poderão constar de produções escritas, virtuais e/ou físicas, apresentados em momento de socialização entre os estudantes e todos os docentes do curso por meio de seminário, oficina, dentre outros.

A avaliação será realizada coletivamente pelo grupo de professores envolvidos, atribuindo-se notas a serem lançadas devidamente nos diários de cada disciplina constante nos projetos.

13. ESTÁGIO SUPERVISIONADO OPCIONAL

O estágio supervisionado é concebido como uma prática educativa e como atividade curricular intencionalmente planejada, integrando o currículo do curso e com carga horária acrescida ao mínimo estabelecido legalmente para a habilitação profissional. No curso Técnico Integrado em Informática do *Campus Cedro*, o estágio supervisionado é opcional e poderá ser realizado a partir do quarto semestre, obedecendo à Lei Nº 11.788, à Resolução CNE/CEB nº 01/2004 e à Resolução Nº 28 de 08 de Agosto de 2014 que aprova o Manual do Estagiário que consiste na regulamentação das atividades de Estágio dos cursos do Instituto Federal de Educação, Ciência e Tecnologia do Ceará.

As atividades programadas para o estágio supervisionado devem manter uma correspondência com os conhecimentos teórico-práticos adquiridos pelo estudante no decorrer do curso e devem estar presentes nos instrumentos de planejamento curricular.

O estágio é acompanhado por um professor orientador para cada aluno, em função da área de atuação no estágio e das condições de disponibilidade de carga-horária dos professores.

São mecanismos de acompanhamento e avaliação de estágio:

- Plano de estágio aprovado pelo professor orientador e pelo professor da disciplina campo de estágio;
- Reuniões do aluno com o professor orientador;
- Visitas ao campo de estágio por parte do professor orientador, sempre que necessário;
- Relatório técnico do estágio supervisionado;
- Avaliação da prática profissional realizada.

O professor orientador, para emitir parecer sobre o relatório do estágio, deverá visitar o

ambiente de trabalho e avaliar as atividades desenvolvidas pelo aluno.

Para o encerramento do Estágio Supervisionado, o aluno deverá apresentar os relatórios diários, periódicos e final do estágio devidamente vistados pelo professor orientador e a ficha de avaliação do estagiário firmada por algum cliente do aluno.

14. CRITÉRIOS DE APROVEITAMENTO DE CONHECIMENTOS E EXPERIÊNCIAS ANTERIORES

É assegurado aos estudantes ingressantes e veteranos o direito de aproveitamento dos componentes curriculares cursados, mediante análise, desde que sejam obedecidos os dois critérios a seguir: o componente curricular apresentado deve ter, no mínimo, 75% (setenta e cinco por cento) da carga horária total do componente curricular a ser aproveitado; o conteúdo do componente curricular apresentado deve ter, no mínimo, 75% (setenta e cinco por cento) de compatibilidade com o conteúdo total do componente curricular a ser aproveitado. Ainda poderão ser contabilizados estudos realizados em dois ou mais componentes curriculares que se complementam, no sentido de integralizar a carga horária do componente a ser aproveitado.

O componente curricular apresentado deve estar no mesmo nível de ensino ou em um nível de ensino superior ao do componente curricular a ser aproveitado, devendo ser solicitado no máximo uma vez.

Não será permitido ao discente, o aproveitamento de componentes curriculares nos quais tenha sido reprovado, nem o aproveitamento de estágio curricular, trabalho de conclusão de curso e atividades complementares, bem como componentes curriculares do ensino médio propedêutico, nos casos de disciplinas de cursos técnicos integrados, conforme o Parecer CNE/CEB N°. 39/2004.

O discente poderá solicitar aproveitamento de componentes curriculares, mediante apresentação de requerimento próprio acompanhado de histórico escolar e os Programas de Unidades Didáticas e/ou ementas, devidamente autenticados pela instituição de origem.

O prazo para a solicitação do aproveitamento de componentes curriculares será:

- 1. Alunos ingressantes:** até 10 (dez) dias letivos após a efetuação da matrícula;
- 2. Alunos veteranos:** até 30 (dias) dias após o início do período letivo.

Os aproveitamentos serão feitos para o semestre em curso e posteriores (alunos ingressantes) e para os semestres posteriores (alunos veteranos).

Ao discente também será permitida a validação de conhecimentos adquiridos em estudos regulares e/ou em experiência profissional, mediante avaliação teórica e/ou prática, feita por uma banca instituída pelo coordenador do curso, composta, no mínimo, de dois

professores. Para validar conhecimentos adquiridos em estudos regulares e/ou experiência profissional, a solicitação de validação de conhecimentos deverá ser feita mediante requerimento protocolado e enviado à coordenadoria do curso e o discente deverá:

- I. Estar regulamente matriculado no IFCE;
- II. Apresentar declaração, certificado ou diploma - para fins de validação em conhecimentos adquiridos em estudos regulares;
- III. Apresentar cópia da Carteira de Trabalho (páginas já preenchidas) ou declaração do empregador ou de próprio punho, quando autônomo - para fins de validação de conhecimentos adquiridos em experiências profissionais anteriores.

O requerente poderá estar matriculado ou não no componente curricular para o qual pretende validar conhecimentos adquiridos. O pedido será submetido a uma avaliação feita por uma banca composta por três professores, com a finalidade de verificar que indicadores demonstram a aquisição de competências, mediante critério de avaliação previamente estabelecido e usando técnicas e instrumentos que melhor se adequem ao contexto da área. A nota mínima a ser alcançada pelo estudante na validação deverá ser 6,0 (seis) para os cursos técnicos.

15. EMISSÃO DE DIPLOMA

Será conferido o Diploma de Técnico em Informática aos alunos que concluírem todos os componentes curriculares estabelecidos na matriz curricular do curso.

16. AVALIAÇÃO DO PROJETO DO CURSO

O acompanhamento do curso acontecerá através de reuniões periódicas entre colegiado, professores e coordenador do curso a fim de discutir assuntos relacionados ao bom andamento do curso, como indicadores de aprendizagem, políticas de melhoria que garantam maior eficácia no processo ensino aprendizagem e melhoria na infraestrutura do curso como um todo, além de um efetivo acompanhamento ao aluno egresso.

O PCC deverá ser analisado pelo menos uma vez a cada ano tendo em vista a oferta e demanda demonstrada pela clientela, possíveis mudanças estruturais e pedagógicas. O processo de avaliação do curso acontece a partir da legislação vigente, das avaliações feitas

pelos discentes, pelas discussões empreendidas nas reuniões de coordenação, nas reuniões gerais e de colegiado, sob a supervisão da Coordenação Técnico Pedagógica, ao longo do percurso formativo. E sendo a avaliação um processo dinâmico, os resultados obtidos em tais procedimentos devem servir de subsídios para a implementação de ações interventivas como forma de minimizar os impactos negativos que porventura venham a ser detectados ao longo da execução do projeto. Assim farão parte desse processo os seguintes elementos: Plano de ensino, Projetos orientados pelos docentes, produtos desenvolvidos sob a orientação dos docentes, autoavaliação docente, sugestões e críticas dos discentes e docentes, equipe pedagógica, demais servidores, técnicos administrativos e comunidade. Nesse sentido, o *Campus Cedro* adota os seguintes instrumentais de avaliação:

Avaliação Docente - feita por meio de um questionário no qual os alunos respondem questões referentes à conduta docente, atribuindo notas de 1 (um) a 5 (cinco), relacionadas à pontualidade, assiduidade, domínio de conteúdo, incentivo à participação do aluno, metodologia de ensino, relação professor-aluno e sistema de avaliação. No mesmo questionário, os alunos avaliam o desempenho dos docentes quanto a pontos positivos e negativos e apresentam sugestões para a melhoria do Curso e da Instituição. Os resultados são apresentados aos professores com o objetivo de contribuir para a melhoria das ações didático-pedagógicas e da aprendizagem discente.

Avaliação Institucional - a Comissão Própria de Avaliação (CPA) realiza diagnóstico das condições das instalações físicas, equipamentos, acervos e qualidade dos espaços de trabalho do Instituto e encaminha aos órgãos competentes relatório constando as potencialidades e fragilidades da instituição, para conhecimento e possíveis soluções.

Na perspectiva de apoio ao discente, destaca-se ainda o Plano de Permanência e Êxito Estudantil-PPE, ao apresentar as principais causas que provocam a evasão e retenção escolar, orientando quanto ao planejamento de ações interventivas que visem atuar nos fatores que são considerados individuais aos estudantes, além dos fatores internos e fatores externos à instituição.

A Direção Geral, Diretoria de Ensino, Departamento de Administração e Planejamento e a Coordenação do Curso subsidiarão as instâncias envolvidas no processo de avaliação do projeto de curso.

17. POLÍTICAS INSTITUCIONAIS CONSTANTES DO PDI NO ÂMBITO DO CURSO

Considerando as políticas institucionais dispostas no Plano de Desenvolvimento Institucional - PDI, destacam-se algumas propostas a serem observadas no desenvolvimento do curso. Inicialmente, reforça-se a necessidade de promoção constante da melhoria da qualidade do curso, mediante inovações no processo de ensino-aprendizagem, a partir da formação continuada de professores e da realização de planejamento pedagógico coletivo.

Em relação à ampliação da oferta de vagas, propõe-se uma ampliação de 30 (trinta) para 35 (trinta e cinco) vagas a cada ano, buscando, desse modo, contribuir para o cumprimento da meta estabelecida de atendimento no ensino técnico, prevista na Lei de criação dos Institutos Federais.

Destaca-se também a política de redução das taxas de evasão e retenção dos alunos, igualmente dispostas no Plano de Permanência e Êxito Estudantil-PPE, fortalecendo o planejamento de gestão, assim como o planejamento pedagógico com os professores, desenvolvendo ações pedagógicas que contribuam na intervenção das problemáticas causadoras da evasão e da retenção escolar, acompanhando sistematicamente o processo de ensino-aprendizagem.

A proposta curricular do curso reforça a necessidade de integração entre ensino, pesquisa e extensão, mediante, sobretudo, a realização de projetos diversificados, práticas profissionais integradas e atividades extracurriculares, a serem desenvolvidas ao longo do curso, fortalecendo a formação integral do aluno, no desenvolvimento de conhecimentos científicos, tecnológicos, políticos, culturais e éticos. Ressalta-se também o incentivo a integração das atividades acadêmicas com atividades sociais, artísticas e desportivas, na perspectiva da formação integral.

O curso fortalecerá ainda a cultura de empreendedorismo na região, ampliando-se as possibilidades de inserção do egresso no mercado de trabalho.

18. ESTRATÉGIAS DE APOIO AO DISCENTE

O IFCE - *Campus* Cedro conta com vários espaços de apoio ao discente, podendo destacar: uma Quadra desportiva coberta, um Refeitório, uma Biblioteca, Laboratórios de Apoio Pedagógico e salas de aula amplas e arejadas. Além desses espaços os estudantes também contam com quatro refeições diárias servidas pela escola: lanche da manhã, almoço,

lanche da tarde e lanche da noite, com um cardápio rico em carboidrato e proteína acompanhado pela nutricionista do *Campus*.

A instituição também dispõe de uma Política de Assistência Estudantil, que compreende a base sobre a qual se edificam programas, projetos e ações que contribuem para o desenvolvimento integral e integrado do estudante. A equipe é multidisciplinar e constituída pelos seguintes profissionais: 02 Assistentes Sociais, 03 Assistentes de Alunos, 01 Psicólogo, 01 Enfermeiro, 01 Técnico de Enfermagem, 01 Nutricionista, 01 Odontólogo e duas coordenações, a Coordenação de Assuntos Estudantis e a Coordenação de Assistência Estudantil. Dessa forma, o discente é atendido através da execução de programas de caráter geral e específico, com vistas a atender o público-alvo e as demandas repassadas pela gestão.

Pelo menos duas vezes por semestre, deve haver reuniões de pais com o acompanhamento da Coordenação Técnico Pedagógica e Assistência Estudantil para discutir com a família assuntos relacionados a um melhor acompanhamento do desempenho didático-pedagógico do discente, como também a abordagem de temáticas de formação pessoal para as famílias como: Violência Doméstica, Aprendizagem, Direitos Humanos, dentre outros de interesse da comunidade escolar.

19. CORPO DOCENTE

Nome	Graduação	Titulação	Reg. de Trabalho
Ailton Pinheiro Moreira	Letras	ESPECIALIZAÇÃO	DE
Alan Vinicius de Araujo Batista	Mecatrônica Industrial	MESTRADO	DE
Aluisio Vieira Carneiro	Engenharia Elétrica	MESTRADO	DE
Ana Cláudia Mendonça Pinheiro	Licenciatura em Matemática	DOCTORADO	DE
Ana Paula Nogueira da Silva	Licenciatura em Música	ESPECIALIZAÇÃO	DE
Anderson Passos de Aragão	Bacharelado em Ciência da Computação	MESTRADO	DE
Anderson Santos Vieira	Engenharia Elétrica	GRADUAÇÃO	DE
Antônio Guedes Cavalcante Júnior	Engenharia de Produção Mecânica	MESTRADO	DE
Antonio Santana Sobrinho	Licenciatura em História	MESTRADO	DE
Antonio Sinval Bezerra Junior	Licenciatura em Matemática	MESTRADO	DE
Antônio Ventura Gonçalves de Oliveira	Tecnologia em Mecatrônica Industrial	MESTRADO	DE
Antony Gleydson Lima Bastos	Licenciatura em Física	ESPECIALIZAÇÃO	DE
Arquimedes Albuquerque Moura	Licenciatura em Matemática	GRADUAÇÃO	DE
Carlos Auberto Nogueira Alencar Gonçalves	Eletromecânica	GRADUAÇÃO	DE
Carlos Danisio Macedo Silva	Licenciatura em Matemática	MESTRADO	DE
Damião Michael Rodrigues de Lima	Licenciatura em Ciências Biológicas	MESTRADO	DE
Daniel Borges Silva	Licenciatura em Física	GRADUAÇÃO	DE
Daniela Fernandes Rodrigues	PEDAGOGIA	MESTRADO	DE

Daniele Jovem da Silva Azevedo	Licenciatura e Bacharelado em Ciências Biológicas	DOUTORADO	DE
Danielton Gomes dos Santos	ENGENHARIA MECANICA	DOUTORADO	DE
Ednael Macedo Félix	Administração	ESPECIALIZAÇÃO	DE
Elias Paulino Medeiros	Bacharelado em Ciência da Computação	ESPECIALIZAÇÃO	DE
Emmanuel Diego Gonçalves de Freitas	Tecnologia em Mecatrônica Industrial	MESTRADO	DE
Eudes Gonzaga de Araújo	Engenharia Mecânica	MESTRADO	DE
Fernando Eugênio Lopes de Melo	Educação Física	ESPECIALIZAÇÃO	DE
Francisco José de Lima	Licenciatura em Matemática e Pedagogia	DOUTORADO	DE
Francisco Vanier de Andrade	Engenharia Elétrica	MESTRADO	DE
Gilberto Gomes de Amorim	Educação Física	ESPECIALIZAÇÃO	DE
Heitor Medeiros Florencio	Engenharia de Computação com habilitação em Automação Industrial	MESTRADO	DE
Humberto Beltrão da Cunha Júnior	Engenharia da Computação	MESTRADO	DE
Iranita Maria de Almeida Sá	Letras	MESTRADO	DE
Jefferson Maia de Sousa	Bacharelado em Engenharia Elétrica	GRADUAÇÃO	DE
Jones Clécio Otaviano Dias Junior	Tecnologia em Mecatrônica Industrial	MESTRADO	DE
Jose da Cruz Lopes Marques	Bacharelado e Licenciatura em Filosofia	MESTRADO	DE
José Galdino da Silva	Engenharia Mecânica	ESPECIALIZAÇÃO	DE
José Hernando Bezerra	Engenharia Elétrica	MESTRADO	DE

Barreto			
José Humberto Facundo Araújo	Química	ESPECIALIZAÇÃO	DE
José Wiron Barbosa Procópio	Mecatrônica	ESPECIALIZAÇÃO	DE
Kal-El Basílio Brito	Engenharia Elétrica	MESTRADO	DE
Leopoldina Ramos de Freitas	Letras – Inglês	ESPECIALIZAÇÃO	DE
Lucas Ferreira Mendes	Tecnologia em Telemática	GRADUAÇÃO	DE
Luiz Fernando Ramos Lemos	Matemática Aplicada e Computacional	MESTRADO	DE
Luiz Neldecilio Alves Vitor	Licenciatura Plena em Química e Biologia	MESTRADO	DE
Luiz Paulo Fernandes Lima	Licenciatura em Física	MESTRADO	DE
Lyrane Teixeira de Brito Bezerra	Automação Industrial	ESPECIALIZAÇÃO	DE
Marco André Santos Machado	Análise de Sistemas	MESTRADO	DE
Maria Cleidiane Cavalcante Freitas	PEDAGOGIA	MESTRADO	DE
Maria Vanísia Mendonça de Lima	Licenciatura em Matemática	ESPECIALIZAÇÃO	DE
Maslandia Nogueira Vieira	Licenciatura em Química	DOUTORADO	DE
Maxwell de Sousa Pita	Matemática	MESTRADO	DE
Michelle Soares Pinheiro	Serviço Social e Letras – Espanhol	MESTRADO	DE
Mikaelle Barboza Cardoso	Licenciatura Plena em Matemática	MESTRADO	DE
Moisés Gomes de Lima	Tecnologia em Mecatrônica Industrial	ESPECIALIZAÇÃO	DE
Nivaldo da Rocha Baia Junior	Educação Física	ESPECIALIZAÇÃO	DE

Nustenil Segundo de Moraes Lima Marinus	Engenharia Elétrica	DOUTORADO	DE
Pedro Luis Saraiva Barbosa	Análise e Desenvolvimento de Sistemas	MESTRADO	DE
Rafael Braz de Macedo	Matemática	MESTRADO	DE
Rafael Oliveira de Sousa	Engenharia Elétrica	MESTRADO	DE
Raimundo Leandro Neto	Licenciatura em Pedagogia	DOUTORADO	DE
Raquece Mota Honorio Cruz	Letras Português/Inglês	ESPECIALIZAÇÃO	DE
Regiopidio Gonçalves de Lacerda	Licenciatura em Geografia	ESPECIALIZAÇÃO	DE
Renato William Rodrigues de Souza	Tecnologia em Mecatrônica Industrial e Redes de Computadores	MESTRADO	DE
Roberta da Silva	Formação de Professores para as Séries Finais e em Pedagogia	MESTRADO	DE
Roberto Lima da Costa Cisne Junior	Licenciatura e Bacharelado em Física	DOUTORADO	DE
Rodrigo Ábner Gonçalves Menezes	Bacharel em Administração	MESTRADO	DE
Romeu de Oliveira Felizardo	Licenciatura em Física	ESPECIALIZAÇÃO	DE
Samara Taveira de Oliveira	Licenciada em Educação Física	ESPECIALIZAÇÃO	DE
Saulo de Lima Bezerra	Tecnologia Automática	ESPECIALIZAÇÃO	DE
Sibele Maria Souza	Licenciado em Letras e Graduação em Pedagogia	MESTRADO	DE
Thamires Silva Aquino de Souza	Licenciatura em Matemática	ESPECIALIZAÇÃO	DE
Thiago Marsis Braga Diniz	Engenharia de Produção Mecânica	ESPECIALIZAÇÃO	DE
Van Eudes Farias do	Matemática	GRADUAÇÃO	DE

Nascimento			
------------	--	--	--

20. CORPO TÉCNICO-ADMINISTRATIVO

Nome	Graduação	Titulação	Reg. De Trabalho
Ana Paula Feitoza Saraiva	Licenciatura em Matemática	ESPECIALIZAÇÃO	40 H
Annie Karoline Bezerra de Medeiros	Odontologia	MESTRADO	40 H
Antônio Edson da Silva	Tecnólogo em Gestão de RH	ESPECIALIZAÇÃO	40 H
Antônio Walker Lucas Alves	Gestão de Pessoas	GRADUAÇÃO	40 H
Carlos Robson Souza da Silva	Biblioteconomia	GRADUAÇÃO	40 H
Carlos Winston Guedes Bezerra	Psicologia	ESPECIALIZAÇÃO	40 H
Cinthia Thamiris Fernandes	Biblioteconomia	GRADUAÇÃO	40 H
Denise de Araujo Silva Holanda	Serviço Social	ESPECIALIZAÇÃO	40 H
Denise de Oliveira Xavier Machado	Nutrição	GRADUAÇÃO	40 H
Elias Fernandes Costa Júnior	Análise e Desenvolvimento de Sistemas	GRADUAÇÃO	40 H
Euclides Ferreira Barros	Pedagogia	ESPECIALIZAÇÃO	40 H
Érika Costa de Moura	Gestão de Recursos Humanos	GRADUAÇÃO	40 H
Fabício Magalhães Castelo	Design Gráfica	GRADUAÇÃO	40 H
Francisca Ferreira dos	Pedagogia	ESPECIALIZAÇÃO	40 H

Santos			
Francisco Anderson Gomes de Lima	Jornalismo	ESPECIALIZAÇÃO	40 H
Francisco Glauber de Moura	Matemática	ESPECIALIZAÇÃO	40 H
Francisco Gomes de Loiola Neto	Ciências Contábeis	ESPECIALIZAÇÃO	40 H
Francisco Neri de Almeida	Gestão Financeira	ESPECIALIZAÇÃO	40 H
Geniel José de Santana	Ensino Médio	ENSINO MÉDIO	40 H
George Wads de Andrade	Química	GRADUAÇÃO	40 H
Germano José Barros Pinheiro	Automação Industrial	GRADUAÇÃO	40 H
Gina Helioneide Bastos Ferreira Gondim	Direito	ESPECIALIZAÇÃO	40 H
Irailma de Melo Vieira	Matemática	ESPECIALIZAÇÃO	40 H
Ivanildo da Silva Lima	Direito	ESPECIALIZAÇÃO	40 H
Jadna Mony Gregorio Freitas	Enfermagem	ESPECIALIZAÇÃO	40 H
José Augusto de Araujo Filho	Direito/Letras	ESPECIALIZAÇÃO	40 H
José Nilson Sales Moraes	Tecnólogo em Gestão de RH	GRADUAÇÃO	40 H
Jose Rômulo Porfírio de Lima	Letras	ESPECIALIZAÇÃO	40 H
Kalidja Mikaelle da Silva	Ciências Contábeis	ESPECIALIZAÇÃO	40 H
Luciano Marinho de Lima	Letras	ESPECIALIZAÇÃO	40 H
Marcelo Lopes de Oliveira	Matemática	ESPECIALIZAÇÃO	40 H
Marcus Vinícius	Ensino Médio	ENSINO MÉDIO	40 H

Soares Rocha			
Maria Alaide Barreto Neta	Direito	ESPECIALIZAÇÃO	40 H
Maria Elizângela Cavalcante Duarte	Letras	ESPECIALIZAÇÃO	40 H
Maria Gorete Pereira	Pedagogia	MESTRADO	40 H
Maria José da Silva Lemos	Administração	GRADUAÇÃO	40 H
Mirlene Alves Cavalcante	Ensino Médio	ENSINO MÉDIO	40 H
Nara Raquel de Souza	Ciências Biológicas	ESPECIALIZAÇÃO	40 H
Patrício Corsino Medeiros	Ensino Médio	MÉDIO/TÉCNICO	40 H
Pauliana Alves de Oliveira	Letras	ESPECIALIZAÇÃO	40 H
Paulo Rômulo Aquino de Souza	Letras; Línguas, Lingüística e Literatura	ESPECIALIZAÇÃO	40 H
Roberta Wladia Franklin da Silva	Administração	ESPECIALIZAÇÃO	40 H
Sarah Kalley de Oliveira Costa Melo	Geografia	ESPECIALIZAÇÃO	40 H
Sheila de Sousa Teodosio	Serviço Social	ESPECIALIZAÇÃO	40 H
Tacialene Alves de Oliveira	Pedagogia	ESPECIALIZAÇÃO	40 H
Thalyta Alves Cipriano de Oliveira	Gestão de Recursos Humanos	GRADUAÇÃO	40 H
Timóteo Honório Cruz	Ensino Médio	ENSINO MÉDIO	40 H
Vitor Meireles Figueredo	Comunicação Social	GRADUAÇÃO	40 H

21. INFRAESTRUTURA

- **Biblioteca**

A Biblioteca José Luciano Pimentel do IFCE – Campus Cedro está aberta nos turnos matutino, vespertino e noturno, com horário de funcionamento das 7h30 às 20h30, ininterruptamente, de segunda a sexta-feira. O setor dispõe de 4 servidores, 2 bibliotecários e 2 auxiliares de biblioteca, pertencentes ao quadro funcional do IFCE – Campus Cedro.

Aos usuários vinculados ao Campus e cadastrados na Biblioteca, é concedido o empréstimo domiciliar de livros, exceto obras de referência, periódicos, publicações indicadas para reserva e outras publicações conforme recomendação do setor, acesso à bases de dados digitais e à biblioteca virtual. As formas de empréstimo, bem como o uso e oferta de serviços da Biblioteca José Luciano Pimentel, do IFCE – Campus Cedro, são estabelecidas em regulamento próprio, aprovado mediante Portaria nº 13/GDG, de 5 de fevereiro de 2010.

O acesso à Internet está disponível por meio de 9 microcomputadores alocados no Laboratório de Pesquisa e Multimídia, situado nas dependências da biblioteca, e também por meio da rede aberta de wifi do campus.

A biblioteca dispõe também de sala de coordenação, sala de processos técnicos, sala para estudos em grupo e individual, cabines para estudo individual, área para consulta local, balcão de atendimento e espaço lúdico.

O acervo bibliográfico é composto por 2.876 títulos de livros e 14.123 exemplares, além de periódicos impressos, revistas de curiosidades, monografias e DVDs. Aliados a esses recursos físicos, também possui assinatura em bases de dados digitais de livros e periódicos, regularmente atualizados.

Quanto à leitura e à cultura, a biblioteca dispõe de um espaço lúdico com jogos e revistas e promove, no decorrer do calendário letivo, eventos e ações para a promoção da informação, da competência em informação, da leitura, da literatura, do livro e da biblioteca. Há também na biblioteca espaço dedicado às obras cearenses e à produção discente, visando preservar a memória literária e acadêmica local.

É interesse da Instituição a atualização do acervo, de acordo com as necessidades e prioridades estabelecidas pelo corpo docente sob a supervisão da biblioteca e de seus profissionais, sendo esta uma prática comum inserida no orçamento anual da instituição.

A biblioteca também é espaço propício para o desenvolvimento da Competência em Informação, entendendo que a pessoa competente em informação “[...] é capaz de: determinar o grau de informação que precisa; acessar a informação que precisa efetiva e eficientemente; avaliar criticamente a informação e suas fontes; incorporar a informação à sua base de conhecimento; usar informação efetivamente para o cumprimento de determinado propósito; e compreende as questões econômicas, legais e sociais que cercam o uso da informação e acessa e usa a informação ética e legalmente.” (AMERICAN LIBRARY ASSOCIATION, 2000, p. 2, tradução nossa). A competência em informação, pressupõe a alfabetização e o incentivo à leitura e é também essencial para o desenvolvimento do letramento midiático e digital. É interesse da Instituição a atualização do acervo, de acordo com as necessidades e prioridades estabelecidas pelo corpo docente, sendo esta uma prática comum inserida no orçamento anual da instituição.

A acessibilidade às Pessoas com Deficiência (PcD) demanda adaptações arquitetônicas e pedagógicas específicas. Em relação à estrutura arquitetônica, o IFCE – *Campus Cedro* dispõe, em suas instalações, de rampas que possibilitam o acesso a todos os setores do pavimento térreo, bem como a todos os ambientes do pavimento superior.

- **Infraestrutura física e recursos materiais**

Em relação à estrutura pedagógica, conforme a diversidade da demanda, o curso se utilizará dos diversos recursos que garantam as condições necessárias para o processo de ensino-aprendizagem, bem como ao acesso e participação dos Portadores de Necessidades Especiais a práticas educativas, fazendo com que tenham seus direitos respeitados enquanto cidadãos.

Os quadros a seguir demonstram as instalações existentes no *Campus Cedro*, bem como os laboratórios gerais e específicos destinados ao curso proposto.

Tabela 03 - Instalações

Dependências	Quantidade
Academia de musculação	01
Almoxarifado	01
Auditório	01
Mini auditório	02

Biblioteca	01
Cantinas	02
Gabinete odontológico	01
Oficina de manutenção	01
Praça de alimentação	01
Quadra esportiva coberta	01
Restaurante estudantil	01
Sala de direção administrativa	01
Sala de direção de ensino	01
Sala de direção geral	01
Sala de professores	01
Sala de registro acadêmico	01
Sala de reprografia	01
Sala de suporte de TI	01
Sala de videoconferência	01
Sala de centro acadêmico	01
Salas de aulas para o curso	07
Salas de coordenação	07
Sanitários	19
Sanitários adaptados para portadores de necessidades especiais	05

Tabela 04 - Recursos

Itens	Quantidade
Computador para uso dos alunos	80
Televisor	14
Data Show	43
Quadro Branco	42
Flip-Shart	03
Monitor para vídeo-conferência	01
Câmera Fotográfica/ Filmadora Digital	09
Lousa Digital	22

Tabela 05 - Laboratórios Básicos

Laboratório	Quantidade
Informática	05
Física	01
Química	01
Biologia	01
Matemática	01
Centro de línguas e literaturas	01

- **Laboratórios**

O curso Técnico Integrado em Informática visa à formação de um profissional com atuação direcionada aos eixos tecnológicos aplicados no setor de serviço. Para tanto é indispensável a existência de laboratórios que venham favorecer o processo ensino-aprendizagem. Nessa perspectiva, faz-se necessário que tais ambientes estejam em sintonia com a evolução tecnológica e, sobretudo, voltados para a segurança tanto dos docentes quanto dos discentes.

- **Laboratório de Desenvolvimento de Sistemas**

O curso conta com 01 (um) laboratório climatizados de Desenvolvimento de Sistemas, sendo cada um equipado com 20 máquinas e softwares de uso geral e específico. As máquinas contam com sistema operacional Windows e Linux, monitores LCD e acesso à Internet.

- **Laboratório de Hardware e Redes**

Possui um laboratório equipado com 20 máquinas para uso em aulas práticas das disciplinas de Arquitetura de Computadores, Redes de Computadores e Gerência de Redes. O laboratório estará apto também a atender as demais disciplinas do curso. O laboratório é climatizado e possui toda a infraestrutura para as aulas, além de equipamentos de redes para aulas práticas, componentes de hardware e kit individual de ferramentas para os alunos. O laboratório conta, ainda, com acesso à Internet e possui projetor multimídia fixo. As máquinas possuem sistema operacional Windows e Linux, monitores LCD, além de softwares específicos para cada disciplina.

REFERÊNCIAS BIBLIOGRÁFICAS

BRASIL, **Catálogo Nacional de Cursos Técnicos**. Brasília, 2014.

BRASIL, **Lei 9.394 de 20 de dezembro de 1996**. Estabelece as diretrizes e bases da educação nacional. Brasília, 1996.

BRASIL, **Lei no 10.098, de 19 de dezembro de 2000**. Estabelece normas gerais e critérios básicos para a promoção da acessibilidade das pessoas portadoras de deficiência ou com mobilidade reduzida, e dá outras providências. Brasília, 2000.

BRASIL, **Lei 11.788/2008 de 25 de setembro de 2008**. Dispõe sobre o estágio de estudantes. Brasília, 2008.

BRASIL, **Parecer CNE/CEB N° 16/99**. Estabelece as Diretrizes Curriculares Nacionais para a Educação Profissional de Nível Técnico. Brasília, 1999.

BRASIL, **Resolução CNE/CEB N° 1/2004**. Estabelece as Diretrizes Nacionais para a organização e a realização de estágio de alunos da Educação Profissional e do ensino Médio, inclusive nas modalidades de Educação Especial e de Educação de Jovens e Adultos. Brasília, 2004.

BRASIL, **Resolução CNE/CEB N° 4/2010**. Define Diretrizes Curriculares Nacionais Gerais para a Educação Básica.

BRASIL, **Resolução CNE/CEB nº 06/2012**. Diretrizes Curriculares Nacionais para a Educação Profissional Técnica de Nível Médio – DCNEPTNM.

BRASIL, **Educação Profissional: referenciais curriculares nacionais da educação profissional de nível técnico** / Ministério da Educação. Brasília: MEC, 2000.

Instituto Federal de Educação, Ciência e Tecnologia do Ceará (IFCE). **Regulamento da Organização Didática (ROD)**. Fortaleza: IFCE, 2010.

CBSI. Mercado de TI tem perspectivas de crescimento em 2018. 2017. Disponível em: <<http://www.cbsi.net.br/2017/12/mercado-de-ti-tem-perspectivas-de.html>>. Acessado em 14 de Março de 2018.

CIDADES_IBGE. 2015. Disponível em: <<https://cidades.ibge.gov.br/>>. Acessado em 14 de Maio de 2018.

Instituto Federal do Ceará (IFCE) – *Campus Cedro*. **Curso de Licenciatura em Matemática: Projeto Pedagógico**. IFCE, 2012.

Instituto Federal do Ceará (IFCE) – *Campus Cedro*. **Projeto do Curso de Bacharelado em Sistemas de Informação**. IFCE, 2012.

Instituto Federal do Ceará (IFCE) – **Manual do Estagiário**. Pró Reitoria de Extensão – PROEXT, 2014.

Instituto Federal do Ceará (IFCE) – **Documento Norteador para a construção dos Projetos dos Cursos Técnicos do IFCE Integrados ao Ensino Médio**. Pró Reitoria de Ensino – PROEN, 2014.

IT2B. Estudo aponta crescimento de 5,8% para o mercado de TI no Brasil. 2018. Disponível em: <http://www.it2b.com.br/estudo-aponta-crescimento-de-58-para-o-mercado-de-ti-no-brasil/>. Acessado em 14 de Março de 2018.

SOUSA, Antonia de Abreu. **Novos Paradigmas da Educação Brasileira**. Mimeo. Fortaleza, 2000.

APÊNDICES

APÊNDICE A - PUD'S BASE TÉCNICA

1º Semestre

COMPONENTE CURRICULAR: Introdução ao Curso e Orientação Profissional	
Código:	IOP Nacional
Curso:	Integrado em Informática
Carga horária total:	40
Carga horária de aulas práticas:	-
Número de créditos:	2
Código pré-requisito:	-
Semestre:	I
Nível:	Educação Básica/Ensino Técnico
EMENTA	
Orientações sobre o Regulamento da Organização Didática do Instituto. Características do curso Técnico Integrado em Informática. Concepção filosófica e pedagógica do curso. Perspectivas de mercado e possibilidades de inserção. Atribuições dos técnicos em informática. Ética profissional e empresarial. Orientação profissional.	
OBJETIVO(S)	
<ul style="list-style-type: none">• Conhecer o Regulamento da Organização Didática do Instituto em relação a sistemática de avaliação, direitos, deveres e proibições dos alunos;• Conhecer a matriz curricular do curso, em especial disciplinas técnicas e com pré-requisito;• Conhecer os ambientes de aprendizagem ofertados no <i>campus</i> voltados ao curso de informática;• Manter estímulo para êxito e permanência no curso;• Preparar-se para os desafios profissionais;• Estar ciente das atribuições do técnico em informática;• Agir com ética e moralidade no exercício da profissão;• Desenvolver atitude positiva para a mudança, tendo em vista os permanentes desafios que impõem o mundo produtivo, as flutuantes condições dos mercados e as inovações tecnológicas.	
PROGRAMA	

<p>Unidade I</p> <ul style="list-style-type: none"> - Regulamento da Organização Didática do Instituto. - Direitos e deveres dos alunos - Sistemática de avaliação - Recuperação paralela <p>Unidade II</p> <ul style="list-style-type: none"> - Concepção filosófica e pedagógica do curso - Matriz curricular - Ambientes de aprendizagem - Conselhos de classe e atribuições do técnico em informática <p>Unidade III</p> <ul style="list-style-type: none"> - Ética profissional - Ética empresarial - Dilemas éticos em ambientes de trabalho <p>Unidade IV</p> <ul style="list-style-type: none"> - Orientação profissional - Liderança e protagonismo - Plano de carreira - Vocação profissional
METODOLOGIA DE ENSINO
<ul style="list-style-type: none"> • Aulas expositivas com recursos audiovisuais. • Leituras de textos. • Debates. • Visitas técnicas
AVALIAÇÃO
<ul style="list-style-type: none"> • Avaliações qualitativas • Participação e assiduidade • Relatórios e resumos
BIBLIOGRAFIA BÁSICA
<p>INSTITUTO FEDERAL DE EDUCAÇÃO, CIÊNCIA E TECNOLOGIA DO CEARÁ. Regulamento da Organização Didática. Fortaleza, CE: Consup, 2015.</p> <p>INSTITUTO FEDERAL DE EDUCAÇÃO, CIÊNCIA E TECNOLOGIA DO CEARÁ. CAMPUS CEDRO. Projeto Pedagógico do Curso de Informática. Cedro, CE: 2018.</p> <p>ROVAI, Esméria. Ensino vocacional: uma pedagogia atual. São Paulo: Cortez, 2005.</p>
BIBLIOGRAFIA COMPLEMENTAR
<p>A ESCOLHA profissional em questão. São Paulo: Casa do Psicólogo, 2011.</p> <p>BARBOSA, Laura Monte Serrat. Temas transversais: como utilizá-los na prática educativa? Curitiba: InterSaberes, 2013. Disponível em: <http://ifce.bv3.digitalpages.com.br/users/publications/9788582126233>. Acesso em 26 mar. 2018.</p>

CARVALHO, Olavo de. **O Mínimo que você precisa saber para não ser um idiota**. Rio de Janeiro: Record, 2013.

GONÇALVES, Maria Augusta Salin. **Construção da identidade moral e práticas educativas**. Campinas, SP: Papyrus, 2015. Disponível em: <<http://ifce.bv3.digitalpages.com.br/users/publications/9788544901038>>. Acesso em 26 mar. 2018.

TEMPLAR, Richard. **Chega de queijo: só quero sair da ratoeira**. São Paulo: Prentice Hall, 2005.

Professor do Componente Curricular _____	Coordenadoria Técnica- Pedagógica _____
Coordenador do Curso _____	Diretoria de Ensino _____

COMPONENTE CURRICULAR: Informática Básica	
Código:	INFB
	Nacional
Curso:	Integrado em Informática
Carga horária total:	40
Carga horária de aulas práticas:	-
Número de créditos:	2
Código pré-requisito:	-
Semestre:	I
Nível:	Educação Básica/Ensino Técnico
EMENTA	
Introdução a Informática. Sistemas Operacionais. Internet. Software De Edição De Texto. Software De Planilha Eletrônica. Software De Apresentação.	
OBJETIVO(S)	
<ul style="list-style-type: none"> • Oportunizar a reflexão sobre a utilização da informática na contemporaneidade; • Conhecer os componentes básicos de um computador: entrada, processamento, saída e armazenamento; • Distinguir os diferentes tipos de software; • Identificar os diferentes tipos de sistemas operacionais; • Utilizar um sistema operacional; • Operar softwares utilitários; • Utilizar navegadores e os diversos serviços da internet; • Operar softwares para escritório.. 	
PROGRAMA	

UNIDADE 1: INTRODUÇÃO À INFORMÁTICA

- Hardware
- Software
- Peopleware

UNIDADE 2: SISTEMAS OPERACIONAIS

- Fundamentos e funções
- Sistemas operacionais existentes
- Utilização de um sistema operacional
 - Ligar e desligar o computador
 - Interfaces de interação
 - Área de trabalho
 - Gerenciador de pastas e arquivos
 - Ferramentas de sistemas
 - Softwares utilitários
 - Compactadores de arquivos
 - Leitor de PDF
 - Antivírus

UNIDADE 3: INTERNET

- Navegadores
- Sistema acadêmico
- Pesquisa de informações
- Download de arquivos
- Correio eletrônico
- Grupos/listas de discussão
- Redes sociais
- Segurança da informação

UNIDADE 4: SOFTWARE DE EDIÇÃO DE TEXTO

- Visão geral
- Digitação e movimentação de texto
- Nomear, gravar e encerrar sessão de trabalho
- Formatação de página, texto, parágrafos e colunas
- Correção ortográfica e dicionário
- Inserção de quebra de página e coluna
- Listas, marcadores e numeradores
- Figuras, objetos e tabelas

UNIDADE 5: SOFTWARE DE PLANILHA ELETRÔNICA

- Visão geral
- Formatação células
- Fórmulas e funções
- Classificação e filtro de dados
- Formatação condicional

- Gráficos

UNIDADE 6: SOFTWARE DE APRESENTAÇÃO

- Visão geral do Software
- Assistente de criação
- Modos de exibição de slides
- Formatação de slides
- Impressão de slides
- Listas, formatação de textos, inserção de desenhos, figuras, som
- Vídeo, inserção de gráficos, organogramas e fluxogramas
- Efeitos de transição e animação de slides

METODOLOGIA DE ENSINO

- Aulas expositivas em sala e práticas em laboratórios;
- Discussões em sala;
- Trabalhos individuais.

AVALIAÇÃO

1. Lista de Exercícios periódicas, resolvidas individualmente, envolvendo questões sobre o conteúdo acumulado;
2. Avaliações individuais e/ou em grupo compostas por questões teóricas e práticas sobre os assuntos estudados;
3. Projeto Final - em grupos - envolvendo conteúdos da disciplina com aplicabilidade no cotidiano do aluno

BIBLIOGRAFIA BÁSICA

CAPRON, H. L.; JOHNSON, J. A. **Introdução à Informática**. 8. ed. São Paulo: Pearson Prentice Hall, 2006.

MEIRELES, F.S. **Informática: novas aplicações com microcomputadores**. 8. ed. São Paulo: McGraw-Hill do Brasil S.A., 2008.

TOCCI, R.J.; WIDMER, N.S. **Sistemas digitais: princípios e aplicações**. 11. ed. São Paulo: Prentice-Hall, 2011.

BIBLIOGRAFIA COMPLEMENTAR

CARTER, N. Ed. **Arquitetura de Computadores**. Porto Alegre: Bookman, 2003.

GLENWRIGHT, Jerry. **Fique por dentro da internet**. São Paulo: Cosac Naify, 2001.

SCHAFF, Adam. **A sociedade informática: as consequências sociais da segunda revolução industrial**. 10. ed. São Paulo: Brasiliense, 2007.

VELLOSO, Fernando de Castro. **Informática: conceitos básicos**. 7. ed. Rio de Janeiro: Elsevier, 2004.

TITTEL, Ed. **Rede de Computadores**. Porto Alegre: Bookman, 2003.

Professor do Componente Curricular

Coordenadoria Técnica- Pedagógica

Coordenador do Curso

Diretoria de Ensino

COMPONENTE CURRICULAR: Introdução a Lógica de Programação	
Código:	ILPRO Nacional
Curso:	Integrado em Informática
Carga horária total:	40
Carga horária de aulas práticas:	-
Número de créditos:	2
Código pré-requisito:	-
Semestre:	I
Nível:	Educação Básica/Ensino Técnico
EMENTA	
Noções De Lógica De Programação. Dados, Expressões e Algoritmos Sequenciais. Estruturas De Decisão. Estruturas De Repetição.	
OBJETIVOS	
Desenvolver noções básicas de lógica de programação de computadores; Estruturar algoritmos; Aplicar conceitos e desenvolver algoritmos usando Portugol;	
PROGRAMA	
UNIDADE 1 – NOÇÕES DE LÓGICA DE PROGRAMAÇÃO	
1.1 Resolução de problemas (etapas: entrada, processamento e saída);	
1.2 Algoritmos x programas;	
1.3 Dados e instruções;	
1.4 Métodos para representação de algoritmos (pseudo-linguagem, fluxograma);	
1.5 Teste de mesa.	

UNIDADE 2 – DADOS, EXPRESSÕES E ALGORITMOS SEQUENCIAIS

2.1 Variáveis e constantes;

2.2 Operadores relacionais e lógicos;

2.3 Expressões aritméticas e lógicas;

2.4 Precedência de operadores;

2.5 Comando de atribuição.

UNIDADE 3 – ESTRUTURAS DE DECISÃO

3.1 SE...ENTAO: representação em pseudo-linguagem, fluxograma e simulações com teste de mesa;

3.2 SE...ENTAO...SE: representação em pseudo-linguagem, fluxograma e simulações com teste de mesa;

3.3 ESCOLHA...CASO: representação em pseudo-linguagem, fluxograma e simulações com teste de mesa.

UNIDADE 4 – ESTRUTURAS DE REPETIÇÃO

4.1 ENQUANTO: representação em pseudo-linguagem, fluxograma e simulações com teste de mesa

4.2 FACA...ENQUANTO: representação em pseudo-linguagem, fluxograma e simulações com teste de mesa

4.2 PARA: representação em pseudo-linguagem, fluxograma e simulações com teste de mesa

METODOLOGIA DE ENSINO

Aulas expositivas em sala e práticas em laboratório utilizando aplicativo de programação em português;

Utilização de plataforma de programação visual;

Discussões em sala;

Trabalhos individuais.

AVALIAÇÃO	
<p>Lista de Exercícios periódicas, resolvidas individualmente, envolvendo questões sobre o conteúdo acumulado;</p> <p>Seminários sobre os paradigmas de linguagens de programação e seus conceitos;</p> <p>Avaliações individuais e/ou em grupo compostas por questões teóricas e práticas sobre os assuntos estudados;</p> <p>Projeto Final - em grupos - envolvendo conteúdos da disciplina com aplicabilidade no cotidiano do aluno.</p>	
BIBLIOGRAFIA BÁSICA	
<p>ALVES, W. P. C++ Builder 6: Desenvolva Aplicações para Windows. 2. ed. São Paulo: Érica, 2007.</p> <p>SCHILDT, H. C: completo e total. 3. ed. São Paulo: Pearson Makron Books, 1997.</p> <p>CELES FILHO, W. Introdução a estruturas de dados: com técnicas de programação em C. Rio de Janeiro: Elsevier, 2004.</p>	
BIBLIOGRAFIA COMPLEMENTAR	
<p>PUGA, S. Lógica de programação e estruturas de dados, com aplicações em Java. 2. ed. São Paulo: Pearson Prentice Hall, 2009.</p> <p>XAVIER, G. F. C. Lógica de Programação. 12. ed. São Paulo: Editora Senac, 2011.</p> <p>F.S.C. da Silva, M. Finger, A.C.V. de Melo. Lógica para Computação. Thomson, São Paulo, 2006.</p> <p>GERSTING, J. L. Fundamentos matemáticos para a ciência da computação. Rio de Janeiro: LTC, 1993.</p> <p>THIRY, Philippe. Noções de Lógica. Lisboa: Edições 70, 1996</p>	
Professor do Componente Curricular _____	Coordenadoria Técnica-Pedagógica _____
Coordenador do Curso _____	Diretoria de Ensino _____

COMPONENTE CURRICULAR: Fundamentos de Eletricidade e Eletrônica para Informática	
Código:	FEEI Nacional
Curso:	Integrado em Informática
Carga horária total:	40
Carga horária de aulas práticas:	-
Número de créditos:	2
Código pré-requisito:	-
Semestre:	I
Nível:	Educação Básica/Ensino Técnico
EMENTA	
Eletrodinâmica, Métodos de Análises, Componentes elétricos e semicondutores, Eletricidade com segurança.	
OBJETIVO(S)	
<ul style="list-style-type: none"> • Introduzir os princípios básicos de eletricidade; • Familiarizar o aluno com os principais componentes e instrumentos elétricos; • Compreender o uso da eletricidade em equipamentos de informática; • Analisar circuitos elétricos; • Calcular valores de grandezas elétricas; • Definir e identificar componentes elétricos; • Utilizar componentes elétricos com segurança; 	
PROGRAMA	

Unidade I – Eletrodinâmica

- 1.1 Lei de Ohm
- 1.2 Leis de Kirchhoff
- 1.3 Resistores em Série e Divisão de Tensão
- 1.4 Resistores em Paralelo e Divisão de Corrente
- 1.5 Associação de Capacitores

Unidade II – Métodos de Análises

- 2.1 Análise Nodal
- 2.2 Análise de Malhas

Unidade III – Componentes elétricos e Semicondutores

- 3.1 Fontes, Resistor, Capacitor, Indutor, Transistor, Diodo, Fusível, Circuito Integrado;
 - 3.2 Teoria do semicondutor, Estrutura atômica e níveis de energia, Cristais, Lacunas e bandas de Energia, Semicondutores tipo N e P;
 - 3.3 Princípios de retificação;
- Filtros capacitivos.

Unidade IV – Eletricidade com segurança

- 4.1 Choque elétrico, Prevenção, Primeiros Socorros;
- 4.2 Dispositivos de proteção contra distúrbios elétricos;

METODOLOGIA DE ENSINO

- Aulas expositivas com recursos audiovisuais.
- Aulas práticas em laboratório
- Debates.

AValiação

1. Avaliações escritas
2. Participação e assiduidade
3. Relatórios e resumos

BIBLIOGRAFIA BÁSICA

GUSSOW, M. **Eletricidade Básica**. 2. ed. São Paulo: McGraw-Hill., 2009

O'MALLEY, J. **Análise de Circuitos**. 2. ed. São Paulo: Editora McGraw-Hill., 1993

JOHSON, D. **Fundamentos de análise de circuitos elétricos**. 4. ed. Rio de Janeiro: LTC, 2008

BIBLIOGRAFIA COMPLEMENTAR

ALBUQUERQUE, R. O. **Análise de Circuitos em Corrente Contínua**. São Paulo: Érica, 2009

WOLSKI, B. **Eletricidade básica**. Curitiba: Base Editora, 2010

WOLSKI, B. **Circuitos e medidas elétricas**. Curitiba: Base Editora. 2010

MENDONÇA, R. G.; SILVA, R. V.. **Eletricidade básica**. Curitiba: Livro Técnico, 2010

CAPUANO, F. G. **Laboratório de eletricidade e eletrônica**. São Paulo: Érica, 2010.

Professor do Componente Curricular _____	Coordenadoria Técnica- Pedagógica _____
Coordenador do Curso _____	Diretoria de Ensino _____

2º Semestre

COMPONENTE CURRICULAR: Arquitetura e Manutenção de Computadores	
Código:	ARQM
	Nacional
Curso:	Integrado em Informática
Carga horária total:	80
Carga horária de aulas práticas:	-
Número de créditos:	4
Código pré-requisito:	I - FEEI
Semestre:	II
Nível:	Educação Básica/Ensino Técnico
EMENTA	
Introdução a Arquitetura de Computadores. Organização Estruturada de Computadores. Montagem e Manutenção de Computadores. Softwares De Diagnóstico e Manutenção De Computadores.	
OBJETIVO(S)	
<ul style="list-style-type: none"> • Qualificar o aluno a reconhecer componentes físicos, como a tecnologia utilizada, a frequência, os sinais de controle, as micro operações em dispositivos; • Analisar situações reais através de cases para aplicar os conhecimentos teóricos/práticos adquiridos no decorrer da disciplina. • Permitir ao discente o conhecimento prático em manutenção de computadores. 	
PROGRAMA	
Unidade I – INTRODUÇÃO A ARQUITETURA DE COMPUTADORES	
<ul style="list-style-type: none"> • Noções Básicas Sobre Hardware e Software • Aritmética Para Computadores • Sistema de numeração binário e Hexadecimal 	
Unidade II – ORGANIZAÇÃO ESTRUTURADA DE COMPUTADORES	
<ul style="list-style-type: none"> • Organização de Computadores • Arquitetura de Processadores • Hierarquia de Memória • Periféricos de Entrada e Saída 	
Unidade III – MONTAGEM E MANUTENÇÃO DE COMPUTADORES	
<ul style="list-style-type: none"> • Montagem e Manutenção 	

- Instalação de Sistemas Operacionais
- Manutenção preventiva e corretiva

Unidade IV – SOFTWARES DE DIAGNÓSTICO E MANUTENÇÃO DE COMPUTADORES

- Ferramentas Diagnósticas
- Ferramentas de Estresse e Benchmark

METODOLOGIA DE ENSINO

- Aulas expositivas em sala e práticas em laboratórios;
- Discussões em sala;
- Trabalhos individuais.

AVALIAÇÃO

1. Lista de Exercícios periódicas, resolvidas individualmente, envolvendo questões sobre o conteúdo acumulado;
2. Seminários sobre os conceitos estudados;
3. Avaliações individuais e/ou em grupo compostas por questões teóricas e práticas sobre os assuntos estudados;
4. Projeto Final - em grupos - envolvendo conteúdos da disciplina com aplicabilidade no cotidiano do aluno.

BIBLIOGRAFIA BÁSICA

CARTER, Nicholas. **Teoria e problemas de arquitetura de computadores**. Porto Alegre, RS: Bookman, 2003.

STALLINGS, William. **Arquitetura e organização de computadores**. 8. ed. São Paulo, SP: Pearson Prentice Hall, 2010.

TANENBAUM, A. S. **Organização estruturada de computadores**. 5. Ed. São Paulo: Pearson Education do Brasil, 2007.

BIBLIOGRAFIA COMPLEMENTAR

DEITEL, Harvey; DEITEL, Paul; STEINBUHLER, Kate. **Sistemas Operacionais**. 3. ed. São Paulo: Prentice Hall, 2005.

MACHADO, Francis B. ; MAIA, Luiz P. **Arquitetura de Sistemas Operacionais**. 4. ed. Rio de Janeiro: LTC, 2007.

MONTAGEM e manutenção de computadores. Curitiba: Intersaberes, 2015. Disponível em: <<http://ifce.bv3.digitalpages.com.br/users/publications/9788582129333>>. Acesso em: 28 jun. 2017.

OLIVEIRA, Romulo Silda de. **Sistemas Operacionais**. 4. ed. Porto Alegre: Bookman, 2010.

SILBERSCHATZ, A., GAGNE, G., GALVIN, P. B. **Sistemas Operacionais com Java:**

conceitos e aplicações. 8 ed. Rio de Janeiro : Campus, 2016.	
Professor do Componente Curricular _____	Coordenadoria Técnica- Pedagógica _____
Coordenador do Curso _____	Diretoria de Ensino _____

COMPONENTE CURRICULAR: Lógica e Linguagem de Programação	
Código:	LLPRO
	Nacional
Curso:	Integrado em Informática
Carga horária total:	80
Carga horária de aulas práticas:	-
Número de créditos:	4
Código pré-requisito:	I - ILPRO
Semestre:	II
Nível:	Educação Básica/Ensino Técnico
EMENTA	
Introdução à linguagem C. Estruturas de Decisão e múltipla escolha em C. Estruturas de repetição em C.	
OBJETIVO(S)	
<ul style="list-style-type: none"> • Preparar o aluno para o desenvolvimento de soluções computacionais eficientes. • Capacitar o aluno na elaboração de algoritmos; • Torná-los capazes de resolver problemas simples de forma teórica e aplicá-los na prática em uma linguagem de programação pré-definida na metodologia. 	
PROGRAMA	
<p>Unidade I - Introdução à linguagem C;</p> <ul style="list-style-type: none"> • Variáveis e constantes; • Operadores relacionais e lógicos; • Expressões aritméticas e lógicas; • Precedência de operadores; • Comando de atribuição. <p>Unidade II - Estruturas de Decisão e múltipla escolha em C;</p> <ul style="list-style-type: none"> • If..else; • If...else...if; • Switch..case. <p>Unidade III- Estruturas de repetição em C;</p> <ul style="list-style-type: none"> • For; • While; 	

- do..while.

METODOLOGIA DE ENSINO

- Aulas expositivas em sala e práticas em laboratórios;
- Discussões em sala;
- Trabalhos individuais.

AVALIAÇÃO

1. Lista de Exercícios periódicas, resolvidas individualmente, envolvendo questões sobre o conteúdo acumulado;
2. Seminários sobre os conceitos estudados;
3. Avaliações individuais e/ou em grupo compostas por questões teóricas e práticas sobre os assuntos estudados;
4. Projeto Final - em grupos - envolvendo conteúdos da disciplina com aplicabilidade no cotidiano do aluno.

BIBLIOGRAFIA BÁSICA

ASCENCIO, A. F. G. **Fundamentos da programação de computadores.** 2. ed. São Paulo: Pearson Prentice Hall, 2007.

BENEDUZZI, H. M. **Lógica e linguagem de programação:** introdução ao desenvolvimento de software. Curitiba: Editora do Livro Técnico, 2010.

FORBELLONE, A. L. V. **Logica de Programação:** a construção de algoritmos e estruturas de dados. 3. ed. São Paulo: Pearson Prentice Hall, 2005.

BIBLIOGRAFIA COMPLEMENTAR

ALVES, W. P. **C++ Builder 6:** Desenvolva Aplicações para Windows. 2. ed. São Paulo: Érica, 2007.

CELES FILHO, W. **Introdução a estruturas de dados:** com técnicas de programação em C. Rio de Janeiro: Elsevier, 2004.

PUGA, S. **Lógica de programação e estruturas de dados, com aplicações em Java.** 2. ed. São Paulo: Pearson Prentice Hall, 2009.

SCHILDT, H. C: completo e total. 3. ed. São Paulo: Pearson Makron Books, 1997.

XAVIER, G. F. C. **Lógica de Programação.** 12 ed. São Paulo: Editora Senac, 2011.

Professor do Componente Curricular

Coordenadoria Técnica- Pedagógica

Coordenador do Curso

Diretoria de Ensino

COMPONENTE CURRICULAR: Tecnologias Web	
Código:	TWEB
	Nacional
Curso:	Integrado em Informática
Carga horária total:	80
Carga horária de aulas práticas:	-
Número de créditos:	4
Código pré-requisito:	-
Semestre:	II
Nível:	Educação Básica/Ensino Técnico
EMENTA	
Introdução à Internet e World Wide Web; Hypertext Markup Language; Cascading Style Sheets; Estruturação para a apresentação da informação; Efeitos gráficos e animações; Frameworks para front-end.	
OBJETIVO(S)	
<ul style="list-style-type: none"> • Compreender os mecanismos elementares de funcionamento da Internet e da Web; • Reconhecer a diferença entre linguagens de Marcação, Formatação e Dinâmicas; • Entender o processo de projeto e produção de front-end para internet; • Adquirir competências sobre marcação com a tecnologia HTML5; • Adquirir competências sobre marcação com a tecnologia CSS3; • Conhecer ferramentas e técnicas para o desenvolvimento de Interfaces Web com tecnologias do lado cliente. 	
PROGRAMA	
UNIDADE 1: Introdução à Internet e World Wide Web	
<ul style="list-style-type: none"> • O Ambiente Web: Histórico da Internet; • Arquitetura Cliente-Servidor; • Serviços da Internet; • Histórico da World Wide Web; • Internet x Intranet x WEB; • Conceitos dos protocolos HTTP, HTTPS, URL e DNS. 	

UNIDADE 2: Hypertext Markup Language

- HTML: escopo básico para HTML5
- Tag BODY, tag HEAD e suas metatags básicas.
- Cabeçalhos, Separadores, Listas em HTML, Parágrafos e Blocos de textos.
- Tags para o uso de Links e seus atributos
- Tags para o uso de imagens e seus atributos
- Uso de Tabelas em HTML: Elementos básicos de tabelas e seus atributos
- Tags para construção de formulários

UNIDADE 3: Cascading Style Sheets

- Introdução as CSS;
- A regra CSS3: sintaxe básica;
- Vinculando CSS a documentos de HTML: estilos inline, internos e externos;
- Propriedades básicas de bordas, cores e fontes;
- O módulo box model do CSS
- Propriedades de background
- Seletores: CLASSE, ID, pseudoclasses, pseudoelementos, agrupamentos e combinações de seletores, famílias de elementos seletores.

UNIDADE 4: Estruturação para a apresentação da informação

- Posicionamento: posicionamento relativo, absoluto e fixado;
- As propriedades float, clear e z-index;
- Planejamento e construção de layouts (conceituação da divisão do conteúdo em colunas);
- Planejamento e construção de menus: menus horizontais e verticais simples, menus horizontais e verticais tipo dropdown, menus sanfonados (com uso de formulários tipo checkbox);

UNIDADE 5: Frameworks para front-end

- Apresentação de um framework front-end
- Ferramentas para estilização
- Ferramentas para Grids e estruturação de layouts
- Desenvolvimento de interfaces com frameworks

METODOLOGIA DE ENSINO

- Aulas expositivas dialogadas;
- Aulas práticas em laboratório;
- Exercícios teórico-práticos;
- Desenvolvimento de projetos e pesquisas individuais e em grupo.
- Multimídia, textos diversificados, quadro branco e marcadores.

AValiação

1. Lista de Exercícios periódicas, resolvidas individualmente, envolvendo questões sobre

- o conteúdo acumulado;
2. Seminários sobre os conceitos estudados;
 3. Avaliações individuais e/ou em grupo compostas por questões teóricas e práticas sobre os assuntos estudados;
 4. Projeto Final - em grupos - envolvendo conteúdos da disciplina com aplicabilidade no cotidiano do aluno.

BIBLIOGRAFIA BÁSICA

SILVA, Mauricio Samy. **Construindo Sites com CSS e (X)HTML**. São Paulo: Novatec, 2007.

SILVA, Mauricio Samy. **CSS3 - Desenvolva aplicações web profissionais com uso dos poderosos recursos de estilização das CSS3**. São Paulo: Novatec, 2011.

SILVA, Mauricio Samy. **HTML5: a linguagem de marcação que revolucionou a web**. São Paulo: Novatec, 2011.

BIBLIOGRAFIA COMPLEMENTAR

DEITEL, H. M. - **Internet & World Wide Web, Como Programar**. São Paulo: Bookman, 2002.

FREEMAN, Elisabeth e Eric. **Use a Cabeça HTML com CSS e XHTML**. São Paulo: Alta Books, 2006.

NIELSEN, Jakob; LORANGER, Hoa. **Usabilidade na Web**. Rio de Janeiro: Campus, 2007.

OLIVIERO, Carlos A. J. **Faça Um Site: DreamWeaver CS3**. São Paulo: Érica, 2007.

OLIVIERO, Carlos A. J. **Faça Um Site: HTML 4.0. 2. ed.** Rio de Janeiro: Erica, 2002.

Professor do Componente Curricular

Coordenadoria Técnica- Pedagógica

Coordenador do Curso

Diretoria de Ensino

3º Semestre

COMPONENTE CURRICULAR: Engenharia de Software	
Código:	ENGS
	Nacional
Curso:	Integrado em Informática
Carga horária total:	80
Carga horária de aulas práticas:	-
Número de créditos:	4
Código pré-requisito:	-
Semestre:	III
Nível:	Educação Básica/Ensino Técnico
EMENTA	
Conceitos e definições da Engenharia de Software. Modelos de processos tradicionais e processos ágeis. Engenharia de Requisitos. Métricas e Estimativas de Software. Qualidade de Software. Manutenção e Reengenharia.	
OBJETIVO(S)	
<ul style="list-style-type: none">• Apresentar conceitos práticos e teóricos da Engenharia de Software para que sejam aplicados com a finalidade de melhorar a qualidade do processo de desenvolvimento de software. <p>Os objetivos da aprendizagem estão distribuídos de forma a desenvolver as competências profissionais, tecnológicas, gerais e específicas na área da engenharia de software. Espera-se que o estudante ao longo da disciplina seja capaz de:</p>	
COMPETÊNCIAS E HABILIDADES	
<ul style="list-style-type: none">• Compreender os métodos, processos e ferramentas utilizados durante a produção de software.• Conceituar processo de desenvolvimento de softwares.• Relacionar modelos de processos de software distintos.• Aplicar Processo de Software adequado a realidade do software que será desenvolvido.• Utilizar estimativas e métricas de software para planejamento.• Testar Projetos de Software.• Compreender Engenharia Reversa e Manutenção de Software.• Conhecer tipos de requisitos de software.• Gerenciar requisitos de software.• Validar requisitos de software.	
PROGRAMA	

Unidade 1 - Conceitos e definições da Engenharia de Software

- Conceitos básicos de engenharia de software.
- Introdução ao processo de desenvolvimento de software.
- Crise do software, engenharia de software e características de software.
- Ética e responsabilidade do Engenheiro do software.

Unidade 2 - Modelos de processos tradicionais e processos ágeis

- Modelos de processos prescritivos.
- O processo unificado.
- Manifesto Ágil.
- XP – eXtreme Programing.
- Scrum.

Unidade 3: Engenharia de Requisitos

- Tipos de requisitos.
- Técnicas de levantamento de requisitos.
- Viabilidade técnica, legal e econômica.
- Especificação e documentação.
- Casos de Uso: Especificação e Documentação.

Unidade 4 - Métricas e Estimativas de Software

- Métricas de Processo e Métricas de Projeto.
- Métricas orientadas a histórias de usuários.

Unidade 5 - Qualidade de Software

- Conceitos de Qualidade de Software.
- Estratégia e teste de software.

Unidade 6 - Manutenção e Reengenharia

- Manutenção de Software.
- Engenharia direta.
- Engenharia reversa.

METODOLOGIA DE ENSINO

- As aulas serão desenvolvidas em duas etapas inter-relacionadas:
 - a primeira, a partir da disponibilização de conteúdos previstos no plano de ensino.
 - na segunda etapa, serão aplicados os conteúdos de forma prática através do desenvolvimento de algum instrumento de validação do conteúdo ministrado.

AVALIAÇÃO

1. Lista de Exercícios periódicas, resolvidas individualmente, envolvendo questões sobre o conteúdo acumulado;
2. Seminários sobre os conceitos estudados;
3. Avaliações individuais e/ou em grupo compostas por questões teóricas e práticas sobre os assuntos estudados;
4. Projeto Final - em grupos - envolvendo conteúdos da disciplina com aplicabilidade no cotidiano do aluno.

BIBLIOGRAFIA BÁSICA

MAGELA, R. **Engenharia de Software Aplicada**. Alta Books, 2006

PRESSMAN, Roger S. **Engenharia de Software, uma Abordagem Prática**. 7. ed. Porto Alegre: AMGH, 2011.

SOMMERVILLE, Ian. **Engenharia de Software**. 9. ed. São Paulo: Prentice-Hall, 2011.

BIBLIOGRAFIA COMPLEMENTAR

FLOWER, M. **UML Essencial**: um breve guia para a linguagem padrão de modelagem de objetos. 3.ed. Porto Alegre: Bookman, 2005.

GUEDES, G. T. A. **UML 2**: Guia Prático. São Paulo: Novatec, 2007.

GUSTAFSON, D. A. **Teoria e Problemas de Engenharia de Software**. Porto Alegre: Bookman, 2003.

LARSON, E. W. **Gerenciamento de Projetos**: O processo gerencial. 6. ed. Porto Alegre: AMGH, 2016.

SBROCCO, J. H. T. C. **Metodologias ágeis**: engenharia de software sob medida. São Paulo: Erica, 2012.

Professor do Componente Curricular _____	Coordenadoria Técnica- Pedagógica _____
Coordenador do Curso _____	Diretoria de Ensino _____

COMPONENTE CURRICULAR: Sistemas Operacionais	
Código:	SO Nacional
Curso:	Integrado em Informática
Carga horária total:	40
Carga horária de aulas práticas:	-
Número de créditos:	2
Código pré-requisito:	II - ARQM
Semestre:	III
Nível:	Educação Básica/Ensino Técnico
EMENTA	
Introdução à Sistemas Operacionais. Gerência de Processos. Administração de Usuários. O Sistema de Arquivos. Gerência de Entrada e Saída. Ferramentas Administrativas.	
OBJETIVO(S)	
<ul style="list-style-type: none"> • Compreender o papel de um Sistema Operacional no gerenciamento dos dispositivos dos computadores; • Discutir conceitos de Sistemas Operacionais: tipos, estruturas, componentes, serviços, tecnologias; • Compreender os recursos para gerenciamento de arquivos que servem para garantir a integridade e segurança dos mesmos; • Entender os mecanismos de gerência do processador; • Compreender o funcionamento dos mecanismos de controle de E/S (entrada e saída); • Conhecer programas simuladores para visualização das atividades do Sistema Operacional. • Conhecer os principais sistemas operacionais disponíveis no mercado, visualizando as vantagens e desvantagens de cada um. 	
PROGRAMA	
UNIDADE 1: INTRODUÇÃO À SISTEMAS OPERACIONAIS <ul style="list-style-type: none"> • Conceito de um sistema operacional; • Histórico; • Arquitetura de Sistemas Operacionais; • Tipos de Sistemas Operacionais; • Monoprogramação e multiprogramação; • Comandos básicos no Linux. 	

UNIDADE 2: GERÊNCIA DE PROCESSOS

- Conceitos básicos: processo, estruturas de controle (ex: BCP), modelos de estados, filas do sistema, contexto de um processo;
- Gerência de processos em ambientes Linux e Windows: obtendo informações sobre processos, estados de processos, enviando sinais a processos, modificando prioridades, processos em *foreground* e em *background*;
- Introdução a *shell script*.

UNIDADE 3: ADMINISTRAÇÃO DE USUÁRIOS

- Verificando informações do usuário;
- Adicionando grupos;
- Eliminando grupos;
- Adicionando usuários;
- Alterando senha de usuários;
- Eliminando usuários.

UNIDADE 4: O SISTEMA DE ARQUIVOS

- Conceitos básicos: nomes, estrutura, tipos, operações, atributos;
- Diretório: o modelo hierárquico, caminho absoluto e relativo, operações em Diretórios;
- Partições: redimensionamento, criação e remoção de partições em ambientes Linux e Windows;
- Segurança de sistemas de arquivo e mecanismos de proteção; Modificando permissões em arquivos em ambientes Linux e Windows;
- Comandos de compactação;

UNIDADE 5: FERRAMENTAS ADMINISTRATIVAS

- Drivers de dispositivos: identificação dos drivers via análise de hardware, download e instalação em ambientes Linux e Windows;
- Montagem e desmontagem de dispositivos de armazenamento;
- Configuração do sistema e logs;
- Configurando o gerenciador de boot;

METODOLOGIA DE ENSINO

- Aulas expositivas em sala e práticas em laboratórios;
- Discussões em sala;
- Trabalhos individuais;
- Apresentar os conceitos em uma perspectiva prática, fazendo um estudo de caso

dos sistemas operacionais Linux e Windows.

AVALIAÇÃO

1. Lista de Exercícios periódicas, resolvidas individualmente, envolvendo questões sobre o conteúdo acumulado;
2. Seminários sobre os conceitos estudados;
3. Avaliações individuais e/ou em grupo compostas por questões teóricas e práticas sobre os assuntos estudados;
4. Projeto Final - em grupos - envolvendo conteúdos da disciplina com aplicabilidade no cotidiano do aluno.

BIBLIOGRAFIA BÁSICA

OLSEN, Diogo R.; Laureano, Marcos A. P. **Sistemas Operacionais**. Curitiba: Editora do Livro Técnico, 2010.

SILBERSCHATZ, Abraham; GALVIN, Peter; GAGNE, Greg. **Fundamentos de Sistemas Operacionais**. 8. ed. Rio de Janeiro: LTC, 2012.

TANENBAUM, Andrew S. **Sistemas Operacionais Modernos**. 3. ed. São Paulo: Prentice Hall, 2009.

BIBLIOGRAFIA COMPLEMENTAR

DEITEL, Harvey; DEITEL, Paul; STEINBUHLER, Kate. **Sistemas Operacionais**. 3. ed. São Paulo: Prentice Hall, 2005.

MACHADO, Francis B. ; MAIA, Luiz P. **Arquitetura de Sistemas Operacionais**. 4. ed. Rio de Janeiro: LTC, 2007.

OLIVEIRA, Romulo Silda de. **Sistemas Operacionais**. 4. ed. Porto Alegre: Bookman, 2010.

SILBERSCHATZ, A., GAGNE, G., GALVIN, P. B. **Sistemas Operacionais com Java: conceitos e aplicações**. 8 ed. Rio de Janeiro : Campus, 2016.

STALLINGS, William. **Arquitetura e organização de computadores**. 8. ed. São Paulo, SP: Pearson Prentice Hall, 2010.

Professor do Componente Curricular

Coordenadoria Técnica- Pedagógica

Coordenador do Curso

Diretoria de Ensino

COMPONENTE CURRICULAR: Introdução à estrutura de dados	
Código:	IED
	Nacional
Curso:	Integrado em Informática
Carga horária total:	80
Carga horária de aulas práticas:	-
Número de créditos:	4
Código pré-requisito:	II - LLPRO
Semestre:	III
Nível:	Educação Básica/Ensino Técnico
EMENTA	
Introdução a Estruturas de Dados. Arrays. Modularização e Recursividade. Alocação de memória. Arquivos. Estruturas heterogêneas.	
OBJETIVO(S)	
<ul style="list-style-type: none"> • Compreender a aplicar, por meio de uma linguagem de programação, os conceitos da programação estruturada. • Manipular através de algoritmos dados diversos em estruturas e arquivos; • Desenvolver Programas para resolução de problema complexos. 	
PROGRAMA	
Unidade 1: Introdução a Estruturas de Dados	
Unidade 2: Arrays (estruturas homogêneas)	
<ul style="list-style-type: none"> • Strings; • Vetores; • Matrizes. 	
Unidade 3: Modularização e Recursividade	
<ul style="list-style-type: none"> • Funções: passagens de valor e retorno; • Vetores e matrizes como argumento para funções; • Recursividade direta e indireta. 	

Unidade 4: Alocação de memória

- Ponteiros;
- Passagem por referência em funções;
- Alocação dinâmica de memória;
- A relação ponteiros x arrays.

Unidade 5: Arquivos

Unidade 6: Estruturas heterogêneas

- Estruturas (registros): Struct;
- Introdução às pilhas, filas e listas.

METODOLOGIA DE ENSINO

- Aulas expositivas em sala e práticas em laboratórios;
- Discussões em sala;
- Trabalhos individuais.

AVALIAÇÃO

1. Lista de Exercícios periódicas, resolvidas individualmente, envolvendo questões sobre o conteúdo acumulado;
2. Seminários sobre os conceitos estudados;
3. Avaliações individuais e/ou em grupo compostas por questões teóricas e práticas sobre os assuntos estudados;
4. Projeto Final - em grupos - envolvendo conteúdos da disciplina com aplicabilidade no cotidiano do aluno.

BIBLIOGRAFIA BÁSICA

FORBELLONE, André Luiz Villar; EBERSPÄCHER, Henri Frederico. **Lógica de programação: a construção de algoritmos e estruturas de dados**. 2. ed. São Paulo, SP: Pearson, 2000.

GUIMARÃES, Ângelo de Moura. **Algoritmos e estruturas de dados**. 27ª Edição. LTC. Rio de Janeiro,

MANZANO, José Augusto Navarro Garcia. **Algoritmos: lógica para desenvolvimento de programação de computadores**. 14. ed. São Paulo, SP: Érica, 2004.

BIBLIOGRAFIA COMPLEMENTAR

ASCENCIO, Ana Fernanda Gomes; CAMPOS, Edilene Aparecida Veneruchi de. **Fundamentos da Programação de Computadores: algoritmos, Pascal, C/C++ e Java**. 2 ed. São Paulo: Pearson, 2012.

BENEDUZZI, Humberto Martins. **Lógica e linguagem de programação: introdução ao desenvolvimento de software**. Curitiba, PR: Livro Técnico, 2010.

CALES, Waldemar. **Introdução a estruturas de dados: com técnicas de**

<p>programação em C. Rio de Janeiro: Elsevier, 2004.</p> <p>MIZRAHI, Victorine Viviane. Treinamento em Linguagem C++: módulo 1. 2. ed. São Paulo: Pearson, 2006. Disponível em: <http://ifce.bv3.digitalpages.com.br/users/publications/9788576050452>. Acesso em: 28 jun. 2017.</p> <p>MIZRAHI, Victorine Viviane. Treinamento em Linguagem C++: módulo 2. 2. ed. São Paulo: Pearson, 2006. Disponível em: <http://ifce.bv3.digitalpages.com.br/users/publications/9788576050469>. Acesso em: 28 jun. 2017.</p>	
Professor do Componente Curricular <hr/>	Coordenadoria Técnica- Pedagógica <hr/>
Coordenador do Curso <hr/>	Diretoria de Ensino <hr/>

4º Semestre

COMPONENTE CURRICULAR: Bancos de Dados	
Código:	BD
	Nacional
Curso:	Integrado em Informática
Carga horária total:	80
Carga horária de aulas práticas:	-
Número de créditos:	4
Código pré-requisito:	-
Semestre:	IV
Nível:	Educação Básica/Ensino Técnico
EMENTA	
Introdução e definições sobre Banco de Dados e Sistemas Gerenciadores de Banco de Dados (SGBDs); Modelos de dados e Modelagem de Dados; Abordagem Entidade-Relacionamento (ER); Transformações entre Modelos; Normalização; Linguagem de Consulta Estruturada (<i>Structure Query Language - SQL</i>); Processamento de consultas em álgebra e cálculo relacional.	
OBJETIVO(S)	
<ul style="list-style-type: none">• Conhecer os conceitos de Dados e Banco de Dados, bem como os saberes fundamentais desta área para o Técnico em Informática;• Conhecer o conjunto de experiências teórico-práticas na disciplina de Banco de Dados com a finalidade de consolidar a práxis;• Conhecer as diversas metodologias, ferramentas e banco de dados para o armazenamento das informações disponíveis nos processos das organizações, de modo a identificar tais fenômenos em seu meio e perceber sua importância para o Técnico em Informática	
PROGRAMA	
Unidade I	
Bancos de Dados: Conceitos de banco de dados; Visão geral de Modelos de Dados e Projeto de Banco de Dados; Histórico; Vantagens do uso de Banco de Dados. Sistemas de Gerenciadores de Banco de Dados: Funções Básicas, Arquitetura, Dicionários de Dados, Usuários e Módulos Principais	
Unidade II	

<p>Modelo Entidade-Relacionamento (MER): Entidade, Relacionamento, Atributo, Restrições de Cardinalidade e Participação, Generalização/Especialização, Esquemas Gráficos e textuais de Modelos Entidade-Relacionamento;</p> <p>Unidade III</p> <p>Modelo Relacional: Composição de um Banco de Dados Relacional; Tabelas, Chaves, Domínios e Valores Nulo, Restrições de Integridade; Normalização (1ª Forma Normal, 2ª Forma Normal e 3ª Forma Normal); Conversão do MER para o Modelo Relacional.</p> <p>Unidade IV</p> <p>Linguagem de Consulta Estruturada (Structured Query Language – SQL): Conceito Gerais e Sintaxe; Linguagem de Definição de Dados (Data Definition Language – DDL); Linguagem de Manipulação de Dados (Data Manipulation Language – DML). Criação de Bancos de Dados Relacionais utilizando a SQL.</p> <p>Unidade V</p> <p>Criação de Bancos de Dados Relacionais utilizando a SQL; Operações de base de Dados; Alterações no Esquema do Banco de Dados; Inclusões de Registros; Alterações de Registros; Exclusão de Registros.</p>
METODOLOGIA DE ENSINO
<ul style="list-style-type: none"> • Aulas expositivas dialogadas; • Aulas práticas em laboratório; • Exercícios teórico-práticos; • Desenvolvimento de projetos e pesquisas individuais e em grupo. • Multimídia, textos diversificados, quadro branco e marcadores.
AVALIAÇÃO
<ol style="list-style-type: none"> 1. Lista de Exercícios periódicas, resolvidas individualmente, envolvendo questões sobre o conteúdo acumulado; 2. Seminários sobre os conceitos estudados; 3. Avaliações individuais e/ou em grupo compostas por questões teóricas e práticas sobre os assuntos estudados; 4. Projeto Final - em grupos - envolvendo conteúdos da disciplina com aplicabilidade no cotidiano do aluno.
BIBLIOGRAFIA BÁSICA
<p>CORONEL, C.; Peter, R. Sistemas de Banco de Dados: projeto, implementação e administração. 8. ed. São Paulo: Cengage, 2011.</p> <p>ELMASRI, Ramez; NAVATHE, Shamkant. Sistemas de Bancos de Dados. 5. ed. São Paulo: Pearson Addison Wesley, 2005.</p> <p>SILBERSCHATZ, A.; Korth, H. F.; Sudarshan, S. Sistema de Banco de Dados. 6ª ed. Rio de Janeiro: Elsevier, 2012.</p>

BIBLIOGRAFIA COMPLEMENTAR

ANGELOTTI, Elaini Simoni. **Banco de Dados**. Curitiba. Editora do Livro Técnico, 2010.

DAMAS, Luiz. **SQL: Structered Query Language**. 6. ed. Rio de Janeiro. LTC, 2007.

HEUSER, Carlos A. **Projeto de banco de dados**. Porto Alegre: Sagra Luzzatto, 1998.

MACHADO, Felipe Nery Rodrigues. **Banco de Dados: projeto e implementação**. São Paulo: Érica, 2008.

MACHADO, Felipe.; ABREU Maurício. **Projeto de Banco de Dados: Uma Visão Prática**. São Paulo: Érica, 2009.

Professor do Componente Curricular _____	Coordenadoria Técnica- Pedagógica _____
Coordenador do Curso _____	Diretoria de Ensino _____

COMPONENTE CURRICULAR: Programa Orientada a Objetos	
Código:	POO
	Nacional
Curso:	Integrado em Informática
Carga horária total:	80
Carga horária de aulas práticas:	-
Número de créditos:	4
Código pré-requisito:	III - IED
Semestre:	IV
Nível:	Educação Básica/Ensino Técnico
EMENTA	
Classes, atributos, métodos. Construtores. Polimorfismo. Herança. Encapsulamento e ocultamento de dados. Conceitos e técnicas de programação. Implementação de algoritmos orientado a objetos utilizando linguagens de programação. Múltiplas linhas de execução. Exceções e depuração. Aplicação e uso das estruturas fundamentais da orientação a objetos. Criação de projeto.	
OBJETIVO(S)	
Geral	
<ul style="list-style-type: none"> • Compreender os conceitos de programação orientada a objetos • Projetar, desenvolver e testar software utilizando o paradigma de programação orientado a objetos e uma linguagem deste paradigma 	
Específicos	
<ul style="list-style-type: none"> • Explicar os conceitos básicos do paradigma de programação orientado a objetos; • Conceituar: abstração, classes, objetos, métodos, encapsulamento, herança e polimorfismo • Realizar o tratamento de exceções; • Projetar softwares orientados a objetos; • Desenvolver e testar softwares no paradigma de programação orientado a objetos 	
PROGRAMA	
Unidade I	
<ul style="list-style-type: none"> • Definição de POO e linguagens Orientadas a Objeto; • POO x Programação Estruturada; • Vantagens e Desvantagens da OO; • Introdução a uma linguagem orientada a objetos (Instruções e Blocos; Identificadores; 	

- Palavras chave;
- Tipos de Dados;
- Saída de dados;
- Variáveis e operadores;
- Apresentação do ambiente de desenvolvimento;
- Conceitos sobre Projetos e Pacotes.

Unidade II

- Classes e objetos: fundamentos e definições, atributos e métodos, construtores [e destrutores, caso adotada pela linguagem], Modificadores de acesso a membros, Referência *this*.
- Pacotes e acessos de pacote, Conversão implícita e explícita de objetos, Superclasse e subclasse.

Unidade III

- Relacionamento e mensagens entre objetos: Associação, Dependência, Polimorfismo, Composição, Herança, Herança de interface e implementação.

Unidade IV

- Interfaces e classes abstratas;
- Manipulação e Tratamento de exceções;
- POO e o MVC.

METODOLOGIA DE ENSINO

- Aulas expositivas dialogadas;
- Aulas práticas em laboratório;
- Exercícios teórico-práticos;
- Desenvolvimento de projetos e pesquisas individuais e em grupo.
- Multimídia, textos diversificados, quadro branco e marcadores.

AVALIAÇÃO

1. Lista de Exercícios periódicas, resolvidas individualmente, envolvendo questões sobre o conteúdo acumulado;
2. Seminários sobre os conceitos estudados;
3. Avaliações individuais e/ou em grupo compostas por questões teóricas e práticas sobre os assuntos estudados;
4. Projeto Final - em grupos - envolvendo conteúdos da disciplina com aplicabilidade no cotidiano do aluno.

BIBLIOGRAFIA BÁSICA

BARNES, D. J. Kölling, M. **Programação Orientada a Objetos com Java**. São Paulo: Prentice Hall, 2004

DEITEL, Harvey M. **Java: como programar**. 7. ed. São Paulo: Pearson Prentice Hall,

2007.	
SIERRA, K.; BATES, B. Use a Cabeça! Java . 2. ed. Rio de Janeiro: Alta Books, 2007.	
BIBLIOGRAFIA COMPLEMENTAR	
GUEDES, Gilleanes T. A. UML: uma abordagem prática . 3.ed. São Paulo: Novatec, 2008.	
JONES, Meillir P. Fundamentos do desenho orientado a objetos com UML . Makron Books, 2001.	
LARMAN, C.; Utilizando UML e Padrões . 3. ed. Porto Alegre: Bookman, 2007..	
SINTES, A. Aprenda programação orientada a objetos em 21 dias . São Paulo: Pearson, 2002.	
TURINI, R.; Orientação a Objetos: Aprenda seus conceitos e suas aplicabilidades de forma efetiva . [S.l.]: Casa do Código, 2016.	
Professor do Componente Curricular _____	Coordenadoria Técnica- Pedagógica _____
Coordenador do Curso _____	Diretoria de Ensino _____

COMPONENTE CURRICULAR: Programação Web	
Código:	PWEB
	Nacional
Curso:	Integrado em Informática
Carga horária total:	80
Carga horária de aulas práticas:	-
Número de créditos:	4
Código pré-requisito:	II - TWEB
Semestre:	IV
Nível:	Educação Básica/Ensino Técnico
EMENTA	
Introdução ao desenvolvimento de Sistemas para Web; Linguagem de Programação para Web; Persistência de Dados e o Padrão MVC; Práticas de Desenvolvimento de Sistemas Web.	
OBJETIVO(S)	
<ul style="list-style-type: none"> • Desenvolver sistemas para Web com páginas dinâmicas construídas no lado do servidor; • Aplicar o paradigma de orientação a objetos em sistemas Web; • Aprender técnicas para dinamização e interatividade em páginas Web; • Implementar Sistemas de Bancos de Dados para internet; • Desenvolver aplicações web estruturadas segundo o padrão MVC. 	
PROGRAMA	
UNIDADE 1: Introdução ao desenvolvimento de Sistemas para Web	
<ul style="list-style-type: none"> • O panorama atual dos sistemas Web • Mercado e tendências • Relação Páginas dinâmicas x Linguagens de programação • Programação do Lado Cliente x Programação do Lado servidor • Considerações da Arquitetura Cliente-Servidor e HTTP para o Desenvolvimento Web (Métodos GET e POST); • Emuladores para serviços web locais 	
UNIDADE 2: Linguagem de Programação para Web	
<ul style="list-style-type: none"> • Formulários e meios para entrada de dados via navegador 	

- Sintaxe básica: diretivas para entrada e saída de dados, estruturas condicionais, estruturas de repetição, arrays e funções;
- Sintaxe básica para POO
- Manipulação de strings
- Manipulação de Arquivos
- Cookies e Sessions
- Uploads e métodos para FTP

UNIDADE 3: Persistência de Dados e o Padrão MVC

- Fundamentos para conexão com BD e classes de conexão;
- Segurança e SQL Injection
- O Padrão MVC: introdução aos padrões de projeto e histórico, Desenvolvimento em Camadas x MVC, apresentação sistemática dos elementos que compõem um framework MVC.
- Desenvolvimento de Models para MVC e aplicação do DAO
- Desenvolvimento de Controllers para MVC
- Desenvolvimento de Views para MVC

UNIDADE 4: Práticas de Desenvolvimento de Sistemas Web

- Desenvolvimento de um módulo de autenticação de usuários
- Elaboração de páginas dinâmicas para exposição de produtos/notícias
- Construção de um carrinho de compras
- Desenvolvimento de um fórum de discussão e portal de notícias
- Produção de um módulo administrativo

METODOLOGIA DE ENSINO

- Aulas expositivas dialogadas;
- Aulas práticas em laboratório;
- Exercícios teórico-práticos;
- Desenvolvimento de projetos e pesquisas individuais e em grupo.
- Multimídia, textos diversificados, quadro branco e marcadores.

AVALIAÇÃO

1. Lista de Exercícios periódicas, resolvidas individualmente, envolvendo questões sobre o conteúdo acumulado;
2. Avaliações individuais e/ou em grupo compostas por questões teóricas e práticas sobre os assuntos estudados;
3. Projeto Final - em grupos - envolvendo conteúdos da disciplina com aplicabilidade no cotidiano do aluno.

BIBLIOGRAFIA BÁSICA

GABARDO, A. C. **PHP e MVC com CodeIgniter**. São Paulo: Novatec Editora, 2012.

MELO, A. A. de.; NASCIMENTO, M. G. F. **PHP Profissional: Aprenda a Desenvolver Sistemas Profissionais Orientados a Objetos com Padrões de Projeto**. São

Paulo: Novatec Editora, 2007.

MILANI, A. **Construindo Aplicações Web com PHP e MySQL**. São Paulo: Novatec Editora, 2010.

BIBLIOGRAFIA COMPLEMENTAR

BEIGHLEY, L.; MORRISON, M. **Use a Cabeça! PHP & MySQL**. Rio de Janeiro: Alta Books, 2010.

GILMORE, W. J. **Dominando PHP e MySQL: do iniciante ao profissional**. Rio de Janeiro: Alta Books, 2008.

LISBOA, F. G. S. **Criando Aplicações PHP com Zend e Dojo**. São Paulo: Novatec Editora, 2010.

SANDERS, W. **Aprendendo Padrões de Projeto em PHP**. São Paulo: Novatec Editora, 2013.

ULLMAN, L. **PHP 6 e MySQL 5 para web sites dinâmicos: aprenda PHP e MySQL com rapidez e eficiência**. Rio de Janeiro: Ciência Moderna, 2008.

Professor do Componente Curricular

Coordenadoria Técnica- Pedagógica

Coordenador do Curso

Diretoria de Ensino

5º Semestre

COMPONENTE CURRICULAR: Gestão e Empreendedorismo	
Código:	GEMP
	Nacional
Curso:	Integrado em Informática
Carga horária total:	40
Carga horária de aulas práticas:	-
Número de créditos:	2
Código pré-requisito:	-
Semestre:	V
Nível:	Educação Básica/Ensino Técnico
EMENTA	
<p>Conceitos básicos de administração. Teoria Geral da Administração. Empreendedorismo. Tipos de empreendedor. Processo de Destruição Criativa. Comportamento de pessoas empreendedoras. Tipos de empreendimentos. Conceitos sobre marketing e gestão de pessoas. Estratégia empresarial. Plano de negócios.</p>	
OBJETIVO(S)	
<ul style="list-style-type: none"> • Fomentar o desenvolvimento do perfil empresarial, profissionais sintonizados com as novas tendências mundiais, avaliando a situação do emprego e identificando oportunidades para aplicar os conhecimentos de forma criativa, gerando empreendimentos de alta importância e relevância para a sociedade. • Desenvolver o senso crítico, a percepção e identificação de estratégias inovadoras, para a aplicação dos conhecimentos no campo econômico, político e/ou social. • Fornecer aos estudantes a análise atual abrangente e no estado-da-arte sobre a estratégia empresarial e prevê-los do entendimento deste material como ferramentas de aprendizagem e inovadora aplicada. • Fornecer informações sobre as novas tendências mundiais, o papel econômico e social das pequenas e médias empresas na sociedade contemporânea, despertando no aluno o interesse pela atividade empresarial como alternativa de carreira, além de propiciar a análise e a avaliação de potencialidades empresariais, possibilitando o 	

desenvolvimento de planos de negócios viáveis e sustentáveis.

- Incentivar os alunos para o interesse pelas novas tendências do setor, tais como negócios digitais.

PROGRAMA

Unidade I

Introdução à administração; Empreendedorismo; Empreendedorismo por oportunidade e por necessidade; Inventor X Empreendedor.

Unidade II

Comportamento de pessoas empreendedoras segundo McClelland; Processo de Destruição Criativa; Fatores de sucesso s/ou fracasso empresarial.

Unidade III

Liderança; Missão e Visão de um empreendimento; Teoria dos Sistemas; Estratégia empresarial; Modelo das Cinco Forças de Michael Porter; Análise SWOT; Benchmarking.

Unidade IV

Teoria Geral da Administração; Administração Científica; Teoria Clássica; Escola comportamental.

Unidade V

Ética empresarial; Marketing; Princípios de administração financeira; Plano de negócios.

METODOLOGIA DE ENSINO

- Aulas expositivas.
- Discussão de textos voltados ao mundo corporativo e empresarial.
- Apresentação e discussão de filmes.
- Estudos de grandes empreendedores.

AValiação

1. Avaliação teórica.
2. Avaliação prática.

BIBLIOGRAFIA BÁSICA

CHIAVENATO, Idalberto. **Introdução a Teoria Geral da Administração: Uma Visão Abrangente da Moderna Administração das Organizações**. 7. ed. Rio de Janeiro: Elsevier,

2003.	
MAXIMINIANO, Antonio Cesar Amaru. Introdução à Administração . 5 ed. São Paulo: Atlas.	
SILVA, Reinaldo Oliveira da. Teorias da Administração . São Paulo: Pioneira Thomsom Learning, 2004.	
BIBLIOGRAFIA COMPLEMENTAR	
ALBERTIN, Alberto Luiz. Administração de Informática: Funções e Fatores Críticos de Sucesso . São Paulo: Atlas, 2004.	
CHIAVENATO, Idalberto. Administração nos novos tempos . 2. ed. Rio de Janeiro: Campus, 2005.	
CRUZ, Tadeu. Sistemas, Organização e Métodos: Estudo Integrado das Novas Tecnologias da Informação e Introdução do Conteúdo e do Conhecimento . 3 ed. São Paulo: Atlas, 2002.	
DAFT, Richard L. Administração . São Paulo: Pioneira Thomsom Learning, 2005.	
DEGEN, Ronald Jean. O empreendedor: empreender como opção de carreira . São Paulo: Pearson Prentice Hall, 2009.	
Professor do Componente Curricular _____	Coordenadoria Técnica- Pedagógica _____
Coordenador do Curso _____	Diretoria de Ensino _____

COMPONENTE CURRICULAR: Programação para Dispositivos Móveis	
Código:	PDM
	Nacional
Curso:	Integrado em Informática
Carga horária total:	80
Carga horária de aulas práticas:	-
Número de créditos:	4
Código pré-requisito:	IV – POO; IV – BD
Semestre:	V
Nível:	Educação Básica/Ensino Técnico
EMENTA	
Introdução à Programação para dispositivos móveis. Visão Geral do Android. Recursos e Componentes da Plataforma Android. Recursos e Componentes da Plataforma Android. Layout. Programação em blocos para Android.	
OBJETIVO(S)	
<ul style="list-style-type: none"> • Introduzir os princípios básicos e boas práticas de desenvolvimento de softwares para dispositivos móveis portáteis. • Familiarizar o aluno com o sistema operacional Android e permitir que o mesmo (o aluno) adquira experiência com a programação para essa plataforma. • Compreender os principais conceitos e componentes de aplicações para dispositivos móveis; • Identificar o processo de construção de uma aplicação móvel; • Desenvolver aplicações móveis utilizando algum ambiente de programação em blocos, bem como uma linguagem de programação 	
PROGRAMA	
Unidade I – Introdução à Programação para dispositivos móveis	
<ul style="list-style-type: none"> • O que são dispositivos móveis e comunicação sem fio. • Tipos e características de dispositivos móveis. • Sistemas operacionais para dispositivos móveis. • Comunicação sem fio em dispositivos móveis; 	
Unidade II – Visão Geral do Android	
<ul style="list-style-type: none"> • Conceitos iniciais. • Visão geral da plataforma. • Versionamentos. 	

- Ambiente de Desenvolvimento.

Unidade III – Recursos e Componentes da Plataforma Android

- Manifest.
- Activity.
- Intent.
- Service.
- Broadcast Receiver.
- Content Provider.

Unidade IV – Layout

- Interface gráfica – gerenciadores de layout.
- Interface gráfica – view;

Unidade V – Programação em blocos para Android

- Conceitos de programação em blocos, Ambiente de desenvolvimento em blocos

METODOLOGIA DE ENSINO

- Aula expositiva dialogada;
- Aulas práticas;
- Trabalho em grupo e resolução de situação problemas.

AVALIAÇÃO

1. Avaliação diagnóstica individual e coletiva;
2. Relatório de resultado de pesquisas e aulas práticas;
3. Avaliação escrita com questões objetivas e subjetivas;
4. Projeto Final - em grupos - envolvendo conteúdos da disciplina com aplicabilidade no cotidiano do aluno.

BIBLIOGRAFIA BÁSICA

DEITEL, Paul; **Android para Programadores: Uma Abordagem Baseada em Aplicativos**. Porto Alegre: Bookman, 2015.

LECHETA, Ricardo R. **Android Essencial**. São Paulo: Novatec, 2016

LECHETA, Ricardo R. **Google Android: aprenda a criar aplicações para dispositivos móveis com o Android SDK**. 5. Edição. São Paulo: Novatec, 2015.

BIBLIOGRAFIA COMPLEMENTAR

DAMIANI, E. **Programação de Jogos Android**. 2. ed. São Paulo: Novatec, 2013.

GLAUBER, N. **Dominando o Android: do básico ao avançado**. 2. ed. São Paulo:

Novatec, 2015.

LEE, V.; SCHENEIDER, H.; SCHELL, R. **Aplicações móveis: arquitetura, projeto e desenvolvimento**. São Paulo: Pearson Education: Makron Books, 2005.

LEIVA, A. **Kotlin for Android Developers**. [S. l.]: CreateSpace Independent Publishing Platform, 2017.

WOTHER, D.; ABELSON, H. **App Inventor 2**. 2. ed. [S. l.]: O'Reilly Media, 2014.

Professor do Componente Curricular _____	Coordenadoria Técnica- Pedagógica _____
Coordenador do Curso _____	Diretoria de Ensino _____

COMPONENTE CURRICULAR: Redes de Computadores	
Código:	REC
	Nacional
Curso:	Integrado em Informática
Carga horária total:	80
Carga horária de aulas práticas:	-
Número de créditos:	4
Código pré-requisito:	-
Semestre:	V
Nível:	Educação Básica/Ensino Técnico
EMENTA	
Evolução das redes de computadores; Organização das redes de computadores; O modelo OSI e a arquitetura TCP/IP; Conceitos básicos de redes locais de computadores: tipos, topologias, meios de transmissão; Redes locais: Ethernet, Fast Ethernet, Giga-Ethernet; Projeto de redes locais; Equipamentos de conectividade: repetidores, switches e roteadores; Introdução ao TCP/IP: histórico, protocolos e serviços, endereçamento, configuração e manutenção; Protocolo IP; Protocolos de transporte TCP e UDP; Protocolos de aplicação.	
OBJETIVO(S)	
<ul style="list-style-type: none"> • Compreender redes baseadas no TCP/IP, em especial a Internet; • Entender a motivação da organização de protocolos em camadas e modelos de referência (como o modelo OSI); • Conhecer os protocolos que regem as principais aplicações da Internet; • Compor pequenas aplicações de rede; • Compreender os mecanismos utilizados pelos protocolos de transporte da Internet; • Entender o endereçamento IP e os mecanismos de roteamento; • Conhecer as principais tecnologias de enlace das redes de computadores atuais. 	
PROGRAMA	
Unidade I – Introdução a Redes de Computadores	
<p>1.1 Histórico das Redes de Computadores e da Internet</p> <p>1.2 Principais Serviços e aplicações de Redes de Computadores</p> <p>1.3 Tipos e Classificação de Redes</p> <p>1.4 Componentes de uma rede</p>	
Unidade II – Comunicação de Dados	

- 2.1 Informação e sinal
- 2.2 Banda passante
- 2.3 Multiplexação, comutação e modulação
- 2.4 Tipos de Transmissão
- 2.5 Atraso perda e vazão em redes de comutação de pacotes
- 2.6 Perdas na transmissão
- 2.7 Topologias

Unidade III – Equipamentos e Meios de Transmissão de Dados

- 3.1. Meios guiados
- 3.2. Meios não guiados
- 3.3. Dispositivos finais
- 3.4. Dispositivos intermediários

Unidade IV – Protocolos e Modelos de Referência

- 4.1. Camadas de protocolo e seus modelos de serviço
- 4.2. Arquitetura em camadas
- 4.3. O Modelo OSI
- 4.4. Correspondência com o modelo TCP/IP.

Unidade V – Protocolos

- 5.1. TCP/IP: Camada de Aplicação
 - 5.1.1. Aplicações da camada de Aplicação, HTTP, DNS, FTP, SMTP, Telnet, SSH.
- 5.2. TCP/IP: Camada de Transporte
 - 5.2.1. Diferenças entre transporte e rede; UDP x TCP
 - 5.2.2. Three Way handshake
- 5.3. TCP/IP: Camada de Rede
 - 5.3.1. Datagrama IP
 - 5.3.2. Endereçamento IP
 - 5.3.3. Classes de Endereçamento IP
 - 5.3.4. Sub-Redes
 - 5.3.5. Cálculo de Sub-redes
 - 5.3.6. VLSM
 - 5.3.7. Roteamento Estático
 - 5.3.8. Sumarização de Redes
- 5.4. TCP/IP: Camada de Enlace de dados
 - 5.4.1. Ethernet
 - 5.4.2. Controle de erro e Controle de fluxo
 - 5.4.3. Endereçamento MAC
 - 5.4.4. Protocolo de acesso ao meio CSMA/CD
 - 5.4.5. Padrões IEEE 802

Unidade VI – Laboratório de Redes

- 6.1. Endereçamento de redes em laboratório e/ou intermédio de simulação
- 6.2. Verificação de tráfego com hubs e switches em laboratório e/ou intermédio de

<p>simulação</p> <p>6.3. Configuração de Sub-Redes em laboratório e/ou Intermédio de simulação</p> <p>6.4. Aulas de Cabeamento</p>	
METODOLOGIA DE ENSINO	
<ul style="list-style-type: none"> • Aulas expositivas dialogadas; • Aulas práticas em laboratório; • Exercícios teórico-práticos; • Desenvolvimento de projetos e pesquisas individuais e em grupo. • Multimídia, textos diversificados, quadro branco e marcadores. 	
AVALIAÇÃO	
<ol style="list-style-type: none"> 1. Avaliação diagnóstica individual e coletiva; 2. Relatório de resultado de projetos e pesquisas; 3. Avaliação escrita com questões objetivas e subjetivas. 	
BIBLIOGRAFIA BÁSICA	
<p>CARISSIMI; Alexandre S.; ROCHOL, Juergen; GRANVILLE, Lisandro Z. Redes de Computadores. Porto Alegre: Bookman, 2009. vol. 20.</p> <p>KUROSE, James F.; ROSS, Keith W. Redes de Computadores e a Internet: Uma Abordagem Top-Down. 3. ed. São Paulo: Pearson, 2006.</p> <p>TANENBAUM, Andrew S. Redes de Computadores. 4 ed. Rio de Janeiro: Campus, 2003.</p>	
BIBLIOGRAFIA COMPLEMENTAR	
<p>FLORENTINO, Adilson Aparecido. IPv6 na prática. São Paulo: Alta Books, 2014.</p> <p>HAYANA, Marcelo Massayuki. Montagem de redes locais. São Paulo: Érica, 2013.</p> <p>OLSEN, Diogo Robero; LAUREANO, Marcos A. Pchek. Redes de computadores. Curitiba: LT, 2008.</p> <p>TITTEL, Ed. Teoria e problemas de redes de computadores. Porto Alegre: Bookman, 2003.</p> <p>TORRES, Gabriel; Redes de Computadores. Rio de Janeiro: Axcel Books, 2001.</p>	
Professor do Componente Curricular	Coordenadoria Técnica- Pedagógica
_____	_____
Coordenador do Curso	Diretoria de Ensino
_____	_____

6º Semestre

COMPONENTE CURRICULAR: Administração de Redes com Software Livre	
Código:	ARSL
	Nacional
Curso:	Integrado em Informática
Carga horária total:	80
Carga horária de aulas práticas:	-
Número de créditos:	4
Código pré-requisito:	V – REC
Semestre:	VI
Nível:	Educação Básica/Ensino Técnico
EMENTA	
Introdução à Administração de Redes com Software Livre; Administração do Sistema; Gerenciamento de Serviços.	
OBJETIVO(S)	
<ul style="list-style-type: none">• Compreender o gerenciamento de redes de computadores;• Especificar, implementar e administrar ambientes computacionais baseados em software livre.• Monitorar e realizar a manutenção de sistemas baseados em software livre.• Entender os serviços básicos de uma rede;• Implantar servidores DHCP, PROXY, SSH, FTP, SAMBA, WEB, E-MAIL, BANCO DE DADOS, BACKUP;• Colocar em produção serviços de configuração automática de hosts;• Colocar em produção serviços de resolução de nomes para Internet;• Compreender e atuar no gerenciamento de usuários e estações de rede.	
PROGRAMA	
UNIDADE 1 – INTRODUÇÃO A ADMINISTRAÇÃO DE REDES COM SOFTWARE LIVRE <ul style="list-style-type: none">○ – Software Livre<ul style="list-style-type: none">▪ – Conceitos▪ – Histórico○ – Distribuições do Linux○ – Páginas de ajuda○ – Inicialização do sistema	

- – Sistemas de arquivos
- – Comandos básicos

UNIDADE 2 – ADMINISTRAÇÃO DO SISTEMA

- 2.1 – Atualização do sistema
- 2.2 – Gerenciamento de usuários e grupos
- 2.3 – Permissões de acesso a arquivos e diretórios
- 2.4 – Agendador de tarefas
- 2.5 – Quota de disco
- 2.6 – Arquivos de log
- 2.7 – Automação de backup

UNIDADE 3 – GERENCIAMENTO DE SERVIÇOS

- 3.1 – Configuração de rede
- 3.2 – Níveis de execução
- 3.3 – Controle de serviços
- 3.4 – Serviços para rede local
 - 3.4.1 – DHCP
 - 3.4.2 – Samba
 - 3.4.3 - PROXY
- 3.5 – Serviços para intranet e internet
 - 3.5.1 – DNS
 - 3.5.2 – Web
 - 3.5.3 – FTP
 - 3.5.4 – E-MAIL
 - 3.5.5 – Monitoramento de servidores

METODOLOGIA DE ENSINO

- Aulas expositivas dialogadas;
- Aulas práticas em laboratório;
- Exercícios teórico-práticos;
- Desenvolvimento de projetos e pesquisas individuais e em grupo.
- Multimídia, textos diversificados, quadro branco e marcadores.

AVALIAÇÃO

1. Lista de Exercícios periódicas, resolvidas individualmente, envolvendo questões sobre o conteúdo acumulado;
2. Avaliações individuais e/ou em grupo compostas por questões teóricas e práticas sobre os assuntos estudados;
3. Projeto Final - em grupos - envolvendo conteúdos da disciplina com aplicabilidade no cotidiano do aluno.

BIBLIOGRAFIA BÁSICA

JARGAS, Aurelio Marinho. **Shell Script Profissional**. São Paulo: Novatec, 2008.
MORIMOTO, Carlos Eduardo. **Servidores Linux: guia prático**. 3. ed. Porto Alegre: Sul Editores, 2011.
NEMETH, Evi; SNYDER, Garth; HEIN, Trent R. **Manual completo do Linux: guia do administrador**. 2. ed. São Paulo: Pearson Education, 2007.

BIBLIOGRAFIA COMPLEMENTAR

CARISSIMI; Alexandre S.; ROCHOL, Juergen; GRANVILLE, Lisandro Z. **Redes de Computadores**. Porto Alegre: Bookman, 2009.

FLORENTINO, Adilson Aparecido. **IPv6 na prática**. São Paulo: Alta Books, 2014.

KUROSE, James F.; ROSS, Keith W. **Redes de Computadores e a Internet: Uma Abordagem Top-Down**. 3. ed. São Paulo: Pearson, 2006.

TANENBAUM, Andrew S. **Redes de Computadores**. 4 ed. Rio de Janeiro: Campus, 2003.

TITTEL, Ed. **Teoria e problemas de redes de computadores**. Porto Alegre: Bookman, 2003.

Professor do Componente Curricular

Coordenadoria Técnica- Pedagógica

Coordenador do Curso

Diretoria de Ensino

COMPONENTE CURRICULAR: Laboratório de Desenvolvimento de Sistemas	
Código:	LDS
	Nacional
Curso:	Integrado em Informática
Carga horária total:	80
Carga horária de aulas práticas:	-
Número de créditos:	4
Código pré-requisito:	V - PDM;
Semestre:	VI
Nível:	Educação Básica/Ensino Técnico
EMENTA	
Metodologias de desenvolvimento de software. Análise e projeto de Software. Gerenciamento de Projetos. Desenvolvimento e Testes de Software. Visita Técnica.	
OBJETIVO(S)	
<ul style="list-style-type: none"> • Integrar, através de uma atividade de projeto de engenharia de software, os conhecimentos desenvolvidos nas unidades curriculares do I, II, III, IV e V semestres do curso técnico integrado em Informática. <p>Os objetivos da aprendizagem estão distribuídos de forma a desenvolver as competências profissionais, tecnológicas, gerais e específicas na área de Análise e Projeto de Sistemas. Espera-se que o estudante ao longo da disciplina seja capaz de:</p>	
COMPETÊNCIAS E HABILIDADES	
<ul style="list-style-type: none"> • Utilizar metodologias de desenvolvimento de software. • Elicitar e validar requisitos de software. • Construir Protótipos utilizando de ferramentas de prototipagem. • Definir e gerenciar escopo de software. • Estimar software com alguma das técnicas. • Definir e gerenciar cronograma no desenvolvimento de software. 	

- Documentar software de acordo com a necessidade.
- Trabalhar em grupo.
- Pensar crítico e criativo.

PROGRAMA

UNIDADE 1 - Metodologias de desenvolvimento de software

Nesta unidade deverá ser definido a metodologia que será utilizada pela fábrica de software durante a disciplina. O professor deve fazer uma breve revisão sobre os processos de desenvolvimento de software prescritivos e ágeis explicando suas vantagens e desvantagens.

UNIDADE 2 - Análise e projeto de Software

Nesta unidade a equipe deverá receber uma problemática para ser solucionada, a problemática deve ser direcionada a uma solução de software. Nesta etapa os alunos irão utilizar de técnicas de levantamento de requisitos (observação, entrevistas, prototipação, etc...) para construir os documentos de visão e requisitos e desenvolver os casos de uso e diagramas da UML (Diagrama de Casos de Uso, Diagrama de Classes e Diagrama de Sequência).

UNIDADE 3 - Gerenciamento de Projetos

Nesta unidade os alunos deverão gerenciar o escopo e cronograma no desenvolvimento de software.

Será necessário utilizar alguma técnica de estimativa de software, que irá depender da metodologia de desenvolvimento de software que a fábrica fez a escolha.

UNIDADE 4 - Desenvolvimento e Testes de Software

Nesta unidade os alunos deverão desenvolver um software (Web, Desktop ou Mobile) para solucionar um determinado problema. Deve-se também testar o software (testes de unidade, integração, validação e/ou de sistema).

UNIDADE 5 – Visita Técnica

- Nesta unidade os alunos irão realizar uma visita técnica as empresas de desenvolvimento de software situadas na região. As empresas devem ser definidas pelo professor responsável pela disciplina no início do semestre letivo.

METODOLOGIA DE ENSINO
<ul style="list-style-type: none"> • As aulas serão conduzidas de forma a desenvolver todas as unidades durante toda a disciplina, onde o professor irá conduzir entregas que os alunos deverão atender. Essas entregas serão distribuídas no decorrer da carga horária da disciplina e poderão ser desde um documento de requisito até os releases do software. • Os alunos estarão divididos em equipes que irão representar fábricas de software, e o professor responsável pela disciplina deverá entrega-lhes problemas reais que devem ser solucionados com software.
AVALIAÇÃO
<ol style="list-style-type: none"> 1. Entregáveis (Documento de Visão, Requisitos, Diagramas UML, Protótipos, 2. Estimativas de Software, Cronograma do projeto, Testes de Software e Releases do Software); 3. Status Report (Relatório de Status do Projeto); 4. Projeto Final - em grupos - envolvendo conteúdos da disciplina com aplicabilidade no cotidiano do aluno.
BIBLIOGRAFIA BÁSICA
<p>DENNIS, A.; WIXOM, B. H. Análise e Projeto de Sistemas. 5. ed. Rio de Janeiro: LTC, 2014.</p> <p>LARMAN, C. Utilizando UML e padrões: uma introdução à análise e ao projeto orientados a objetos e ao desenvolvimento iterativo. 3. ed. Porto Alegre: Bookman, 2007.</p> <p>PRESSMAN, Roger S. Engenharia de Software: uma abordagem prática. 7. ed. Porto Alegre: AMGH, 2011.</p>
BIBLIOGRAFIA COMPLEMENTAR
<p>BIAGIO, L. A. Como elaborar o plano de negócios: + curso online. Barueri, SP: Manole, 2013. Disponível em: <http://ifce.bv3.digitalpages.com.br/users/publications/9788520433577>. Acesso em 14 dez. 2017.</p> <p>GUEDES, G. T. A. UML 2: guia prático. São Paulo: Novatec, 2007.</p> <p>POMPILHO, S. Análise essencial: guia prático de análise de sistemas. Rio de Janeiro: Ciência Moderna, 2002.</p> <p>ROSA, C. A. Como elaborar um plano de negócios. Brasília: Sebrae, 2013.</p> <p>SOMMERVILLE, Ian. Engenharia de Software. 9. ed. São Paulo: Prentice-Hall, 2011.</p>

Professor do Componente Curricular _____	Coordenadoria Técnica- Pedagógica _____
Coordenador do Curso _____	Diretoria de Ensino _____

APÊNDICE B - PUD'S BASE COMUM

1º Semestre

COMPONENTE CURRICULAR: ARTES I	
Código:	ART I
Curso:	Integrado em Informática
Carga horária total:	40
Carga horária de aulas práticas:	20%
Número de créditos:	2
Código pré-requisito:	-
Semestre:	I
Nível:	Educação Básica/Ensino Técnico
EMENTA	
<p>Conceito, significados, funções e elementos da arte. Arte plástica/visual. História da arte (da Rupestre ao Modernismo).</p>	
OBJETIVO(S)	
<ul style="list-style-type: none"> • Estimular o senso crítico do educando em relação ao conceito de arte dentro de um contexto histórico-filosófico. • Explorar as manifestações artísticas em todos os aspectos possíveis (teatro, música, pintura, etc.) como se apresentam em cada período estudado. 	
UNIDADE I	
<ol style="list-style-type: none"> 1. A Arte no dia-a-dia das pessoas; 2. Linguagens da Arte; 3. Funções da Arte; 4. A Arte na Pré-História; 5. As primeiras civilizações da Antiguidade: Egito e Mesopotâmia; 6. A Arte Greco-romana. 	
UNIDADE II	
<ol style="list-style-type: none"> 1. Elementos constitutivos da linguagem Música/Dança 	
CONTEÚDOS ATITUDINAIS/PROCEDIMENTAIS	

1-Respeito à vida e à pessoa humana em suas diferenças	
2-Compreensão dos conceitos de indivíduo, cidadão e pessoa	
3-Direitos humanos como valor universal (direito à arte e à cultura)	
4-Solidariedade, justiça, fraternidade	
5-Respeito às diferenças	
METODOLOGIA DE ENSINO	
<ul style="list-style-type: none"> As atividades serão desenvolvidas por meio de estudos teóricos e práticos, exposições, reflexões, produções e vivência dos conteúdos em questão. 	
AVALIAÇÃO	
<ul style="list-style-type: none"> Avaliação teórica. Avaliação prática. 	
BIBLIOGRAFIA BÁSICA	
ROCHA, Murilio Andrade <i>et al.</i> Arte de Perto . São Paulo: Leya, 2016.	
BIBLIOGRAFIA COMPLEMENTAR	
BOZZANO, Hugo B. Arte em interação : volume único. São Paulo: IBEP, 2013.	
PROENÇA, Graça. História da Arte . São Paulo: Editora Ártica, 1994.	
SANTOS, Solange dos <i>et al.</i> Arte Por Toda Parte : volume único. 2.ed. São Paulo: FTD, 2016.	
SCHAFER, R. MURRAY. Ouvido Pensante . 2. Ed. São Paulo: UNESP, 2011.	
Professor do Componente Curricular	Coordenadoria Técnica- Pedagógica
Coordenador do Curso	Diretoria de Ensino

COMPONENTE CURRICULAR: BIOLOGIA I	
Código:	BIO I
Carga horária total:	40
Carga horária de aulas práticas:	20%
Número de créditos:	2
Código pré-requisito:	-

Semestre:	I
Nível:	Educação Básica/Ensino Técnico
EMENTA	
<p>Bases moleculares da vida, apresentando substâncias inorgânicas e orgânicas, seus tipos, suas características, as suas funções nos seres vivos. Compreensão das estruturas celulares, desde a membrana plasmática, passando pelas organelas celulares, núcleo e ácidos nucleicos. Metabolismo energético (fotossíntese, fermentação e respiração) importância e suas características.</p>	
OBJETIVO(S)	
<p>Compreender as teorias atuais sobre o surgimento da vida no planeta terra. Conhecer as principais características estruturais e funcionais das substâncias inorgânicas e orgânicas e das estruturas que compõem uma célula. Compreender os processos associados a obtenção de energia nas células, através do entendimento sobre os processos de fotossíntese, fermentação e respiração.</p>	
CONTEÚDO PROGRAMÁTICO	
UNIDADE I - ORIGEM DA VIDA NA TERRA	
A formação da terra	
Biogênese e abiogênese	
Teorias modernas sobre a origem da vida	
UNIDADE II - A BASE MOLECULAR DA VIDA	
A química e a vida	
Constituintes da matéria viva	
A água e sais minerais	
Glicídios	
Lipídios	
Proteínas	
Vitaminas	
Ácidos nucleicos	
UNIDADE III – CÉLULA	
O mundo microscópico	
A célula observada ao microscópio	

Estrutura e manipulação do microscópio para observação de células

Células eucariótica e procarióticas

UNIDADE IV - FRONTEIRAS DA CÉLULA

Membrana plasmática

Permeabilidade celular

Endocitose e exocitose

Envoltórios externos à membrana plasmática

UNIDADE V – CITOPLASMA E ORGANELAS

Organização geral do citoplasma

O citoplasma das células procarióticas

O citoplasma das células eucarióticas

UNIDADE VI – METABOLISMO CELULAR

Anabolismo e catabolismo

Estrutura química do ATP

Respiração celular

Fermentação

Aspectos gerais da fotossíntese

Etapas da fotossíntese, fase clara e fase escura

Fotofosforilação acíclica e cíclica

Quimiossíntese

METODOLOGIA DE ENSINO

Aulas expositivas, discussão de seminários e aulas práticas no laboratório de biologia ou no ambiente externo, com a utilização de recursos didáticos disponíveis, como amostras de material biológico, data-show e vídeos.

AVALIAÇÃO

Desempenho discente.

Avaliação individual e em grupo.

Relatórios de aulas práticas

Apresentação e discussão de seminários

Trabalhos de pesquisa

Avaliação contínua.

BIBLIOGRAFIA BÁSICA	
MENDONÇA, Vivian L. Biologia: volume 1. São Paulo: AJS, 2016.	
BIBLIOGRAFIA COMPLEMENTAR	
AMABIS, José Mariano ; MARTHO, Gilberto Rodrigues. Biologia Moderna: volume 1. São Paulo: Moderna, 2016.	
BIZZO, Nélío. Novas bases da Biologia: volume 1. São Paulo: Ática, 2013.	
LOPES, Sônia. Bio: volume 1. 3. ed. São Paulo: Saraiva, 2016.	
SADAVA, David <i>et. al.</i> Vida: a Ciência da Biologia: volume 1. 8 ed. Porto Alegre: Artmed, 2009.	
UZANIAN, Armênio; GIRBER, Ernesto. Biologia: volume único. 4 ed. São Paulo: Harbra. 2013	
Professor do Componente Curricular _____	Coordenadoria Técnico- Pedagógica _____
Coordenador do Curso _____	Diretoria de Ensino _____

COMPONENTE CURRICULAR: EDUCAÇÃO FÍSICA I	
Código:	EDF I
Curso:	Integrado em Informática
Carga horária total:	40
Carga horária de aulas práticas:	-
Número de créditos:	2
Código pré-requisito:	-
Semestre:	I
Nível:	Educação Básica/Ensino Técnico
EMENTA	
A Educação Física no ensino técnico-integrado que se caracteriza como o ciclo de aprofundamento e sistematização do conhecimento tem como proposta despertar no aluno a compreensão de sujeito crítico capaz de intervir e modificar a realidade na qual se insere bem como a valorização do seu corpo e da atividade física, através da ginástica e dos esportes.	
OBJETIVO(S)	
•Conhecer o Jogo e Brincadeira Popular enquanto um patrimônio cultural da	

humanidade fortalecendo a valorização da nossa cultura;

- Compreender o processo histórico de evolução do futsal no Brasil e no mundo;
- Conhecer os sistemas técnicos e táticos do futsal bem como conhecer as regras do futsal.
- Desfrutar da pluralidade de manifestações da Cultura Corporal de Movimento através da atividades rítmicas e expressivas.
- Perceber a necessidade de participar das práticas esportivas do basquetebol para o trabalho em equipe, respeitando e refletindo sobre as regras e o fato de ganhar e perder, buscando cooperar sempre que houver necessidade.
- Vivenciar atividades práticas de lutas, através de jogos de oposição.

CONTEÚDO PROGRAMÁTICO

UNIDADE I

- História da Educação Física;
- Educação física inclusiva;

UNIDADE II

- Jogos e brincadeiras;
- Atividades rítmicas e expressivas

UNIDADE III

- Futsal: História, regras e os fundamentos técnicos.

UNIDADE IV

- Basquetebol: História, fundamentos técnicos e regras.
- Jogos de oposição.

METODOLOGIA DE ENSINO

A metodologia deverá possibilitar uma ampla variedade de ações: Aula expositiva; Leituras dinâmicas; exibição de filmes, palestras, organização de eventos esportivos e vivencias práticas.

AVALIAÇÃO

- Avaliação será diagnóstica e continua ;
- Realização e apresentação de trabalhos;
- Atividades;
- Pesquisas;
- Avaliações escritas e qualitativas;
- Participação nas aulas.

BIBLIOGRAFIA BÁSICA

OLIVEIRA, Vitor Marinho de. **O que é educação física**. 2. ed. São Paulo: Brasiliense, 2011.

DARIDO, Suraya Cristina. **Para ensinar Educação Física: possibilidades de intervenção na escola**. Campinas, SP: Papirus, 2007.

FONSECA, Gerard Maurício Martins; SILVA, Mauro Amâncio da. **Jogos de futsal: da aprendizagem ao treinamento**. 2. ed. Caxias do Sul: Educs, 2011.

BIBLIOGRAFIA COMPLEMENTAR

TUBINO, Manoel José Gomes. **O que é esporte**. 3. ed. São Paulo: Brasiliense, 2006.

NISTA-PICCOLO, Vilma Lení. **Esporte para a vida no ensino médio**. São Paulo: Telos Editora, 2012.

ANDERSON, Bob. **Alongue-se**. 23. ed. rev. atual. São Paulo: Summus, 2003.

GUEDES, Dartagnan Pinto; GUEDES, Joana Elisabete Ribeiro Pinto. **Manual prático para avaliação em Educação Física**. Barueri, SP: Manole, 2006.

ROSE JUNIOR, Dante de. **Modalidades esportivas coletivas**. Rio de Janeiro: Guanabara Koogan, 2011.

REVERDITO, Riller Silva. **Pedagogia do esporte: jogos coletivos de invasão**. São Paulo: Phorte, 2010.

Professor do Componente Curricular _____	Coordenadoria Técnico-Pedagógica _____
Coordenador do Curso _____	Diretoria de Ensino _____

COMPONENTE CURRICULAR: FILOSOFIA I	
Código:	FIL I
Curso:	Integrado em Informática
Carga horária total:	20
Carga horária de aulas práticas:	-
Número de créditos:	1
Código pré-requisito:	-
Semestre:	I

Nível:	Educação Básica/Ensino Técnico
EMENTA	
Caraterísticas da reflexão filosófica. Utilidade da filosofia. Distinção entre filosofia e filosofar. A explicação mitológica. Distinção entre mito e filosofia. Concepções dos primeiros filósofos sobre a origem do universo.	
OBJETIVO(S)	
<p>Ler textos filosóficos de modo significativo;</p> <p>Possibilitar ao aluno uma leitura autônoma do mundo a partir do pensar filosófico de textos de diferentes estruturas e registros;</p> <p>Elaborar por escrito o que foi apropriado de modo reflexivo;</p> <p>Oportunizar a possibilidade de posicionamentos a partir de uma argumentação consistente;</p> <p>Possibilitar a articulação dos conhecimentos filosóficos e diferentes conteúdos e modos discursivos nas Ciências Naturais e Humanas, nas artes e em outras produções culturais;</p> <p>Contextualizar conhecimentos filosóficos tanto no plano de sua origem específica, quanto em outros planos: o pessoal-biográfico; o entorno sócio-político, histórico e cultural; o horizonte da sociedade científico-tecnológica;</p> <p>Proporcionar um ambiente favorável ao desenvolvimento da capacidade efetiva de atuar de forma consciente e criativa na vida pessoal, na política, no trabalho e no lazer.</p>	
CONTEÚDO PROGRAMÁTICO	
<p>Unidade I – A experiência filosófica</p> <p>1 – A filosofia da vida</p> <p>2 – É possível definir filosofia?</p> <p>3 – O processo de filosofar</p> <p>4 – Para que serve a filosofia?</p> <p>5 – Reflexão filosófica</p> <p>Unidade II – As origens da filosofia</p> <p>1 – A consciência mítica</p> <p>2 – A mitologia grega</p> <p>3 – A filosofia nasceu no ocidente</p> <p>4 – Os primeiros filósofos pré-socráticos</p> <p>5 – Heráclito e Parmênides</p>	
METODOLOGIA DE ENSINO	
Método expositivo (aula expositiva), método interrogativo, método dialético, método de leitura e análise de texto, método de análise linguística, estudo dirigido. Recursos que podem ser utilizados:	

quadro e giz, vídeo, aulas de campo, multimídia, teatro, música, poesia, oficinas de trabalho, dinâmicas de grupo, fotografia, jornais, debates, palestras com especialistas convidados, laboratório de informática.	
AVALIAÇÃO	
Desempenho discente. Avaliação individual e em grupo. Capacidade argumentativa e clareza conceitual. Apresentação e discussão de seminários Trabalhos em grupo Debates	
BIBLIOGRAFIA BÁSICA	
ARANHA, Maria Lúcia de Arruda; MARTINS, Maria Helena Pires. Filosofando : introdução à Filosofia: volume único. São Paulo: Moderna, 2016.	
BIBLIOGRAFIA COMPLEMENTAR	
CHAUI, Marilena. Convite à filosofia . São Paulo: Ática, 1995.	
_____. Iniciação à Filosofia : volume único. São Paulo: Ática, 2014.	
DESCARTES, R. Discurso do método; Meditações etc. São Paulo: Nova Cultural, 1996.	
MARCONDES, D. Iniciação à história da filosofia : dos pré-socráticos a Wittgenstein. Rio de Janeiro: Jorge Zahar, 1997.	
SOUZA, Sonia Maria Ribeiro de. Um outro olhar : filosofia. São Paulo: FTD, 1995.	
ZILLES, Urbano. Teoria do conhecimento . 4. ed. rev. e ampl. Porto Alegre: EDIPUCRS, 2003.	
Professor do Componente Curricular _____	Coordenadoria Técnico-Pedagógica _____
Coordenador do Curso _____	Diretoria de Ensino _____

COMPONENTE CURRICULAR: FÍSICA I	
Código:	FÍS I
Curso:	Integrado em Informática
Carga horária total:	40
Carga horária de aulas práticas:	-

Número de créditos:	2
Código pré-requisito:	-
Semestre:	I
Nível:	Educação Básica/Ensino Técnico
EMENTA	
● Eletrostática.	
OBJETIVO(S)	
<ol style="list-style-type: none"> 1. Dominar os conceitos de leis e fenômenos relacionando-os aos acontecimentos da vida diária; 2. Compreender o princípio de funcionamento de dispositivos e equipamentos mecânicos. 3. Estudar as diversas situações de cargas elétricas em equilíbrio e os fenômenos que advêm dessas situações. 4. Compreender o significado de corrente elétrica e entender suas manifestações ao percorrer circuitos e aparelhos elétricos em geral. 	
PROGRAMA	
CONTEÚDO PROGRAMÁTICO:	
<p>Unidade I –</p> <ul style="list-style-type: none"> ● Carga elétrica: ● Histórico e definição; ● Eletrização – atrito, contato e indução; ● Conservação e quantização da carga elétrica; ● Distribuição da carga elétrica. ● Força elétrica: ● Carga puntiforme; ● Lei de Coulomb (para duas e para várias cargas); ● Análise gráfica. ● Campo elétrico: ● Conceito; ● Linhas de força; ● Intensidade do campo de uma e de várias cargas puntiformes; ● Campo elétrico de uma esfera condutora; ● Campo elétrico uniforme. 	

- Potencial elétrico;
- Trabalho no campo elétrico uniforme;
- Energia potencial no campo elétrico;
- Potencial elétrico;
- Diferença de potencial;
- Superfícies equipotenciais;
- Energia potencial de um par de cargas;
- Potencial elétrico gerado num ponto P por uma e por várias cargas;
- Potencial de um condutor.

Unidade II –

- Resistores:
 - Definição de resistência;
 - Código de cores;
 - Associação de resistores (série e paralelo);
 - Aparelhos de medidas.
- Geradores:
 - Definição;
 - Associação de geradores.
- Capacitores:
 - Capacitor e capacitância;
 - Tipos de capacitor;
 - Medida da capacitância;
 - Energia armazenada no capacitor;
 - Associação de capacitores (série e paralelo).

METODOLOGIA DE ENSINO

- Aulas expositivas;
- Atividades práticas no laboratório;
- Trabalho em grupo.

AVALIAÇÃO

- Provas teóricas;

<ul style="list-style-type: none"> • Trabalhos; • Avaliação de atividades desenvolvidas no laboratório. 	
BIBLIOGRAFIA BÁSICA	
VILLAS BÔAS, Newton; DOCA, Ricardo Helou; BISCUOLA, Gualter José. Física 3 . 3. ed. São Paulo: Saraiva, 2017.	
BIBLIOGRAFIA COMPLEMENTAR	
RAMALHO JR, Francisco; FERRARO, Nicolau Gilberto; SOARES, Paulo Antônio de Toledo. Os Fundamentos de física III . 7 ed. São Paulo: Moderna, 2002.	
MARTINI, Gloria. Conexões com a Física 3 . 2. ed. São Paulo: Moderna, 2013.	
SAMPAIO, José Luiz; CALÇADA, Caio Sérgio. Universo da física III . 2 ed. São Paulo: Atual, 2005.	
LUZ, Antônio Máximo Ribeiro de; ÁLVARES, Beatriz Alvarengo. Física III: ensino médio . São Paulo: Scipione, 2008	
GUIMARAES, O; PIQUEIRA, J. R.; CARRON, W. Física 3 . São Paulo. Ática, 2013	
TORRES, C. M. A. <i>et al.</i> Física: Ciência e Tecnologia: voume 3 . 4ª ed. São Paulo: Moderna 2016.	
Professor do Componente Curricular	Coordenadoria Técnico- Pedagógica
Coordenador do Curso	Diretoria de Ensino

COMPONENTE CURRICULAR: GEOGRAFIA I	
Código:	GEO I
Curso:	Integrado em Informática
Carga horária total:	20
Carga horária de aulas práticas:	-

Número de créditos:	1
Código pré-requisito:	-
Semestre:	I
Nível:	Educação Básica/Ensino Técnico
EMENTA	
<p>A Ciência Geográfica tem como objeto de estudo a localização, a distribuição e a relação recíproca entre os fenômenos físicos, biológicos e humanos no espaço terrestre. Os conceitos básicos da geografia (natureza, região, território, espaço, sociedade e paisagem). O sistema de orientações, representações geográficas e cartográficas e suas novas tecnologias, escala, formação geológica da terra para que o aluno possa interpretar e avaliar textos, mapas, gráficos, ilustrações, quadros e tabelas.</p>	
OBJETIVO(S)	
<p>Conhecer a construção e organização do espaço geográfico e o funcionamento da natureza em suas múltiplas relações de modo a compreender o papel das sociedades em sua construção e na produção de territórios, da paisagem e do lugar.</p> <p>Compreender a dinâmica geológica, geomorfológica, pedológica e suas implicações socioambientais.</p> <p>Dominar as linguagens gráficas, cartográficas, corporal e iconográfica.</p> <p>Compreender os fenômenos considerando as dimensões local, regional, nacional e mundial através da leitura e interpretação de mapas, gráficos e tabelas.</p> <p>Reconhecer os referenciais e os conjuntos espaciais e ter uma compreensão do mundo articulada ao lugar de vivência do aluno e ao seu cotidiano.</p>	
CONTEÚDO PROGRAMÁTICO	
<p>Introdução aos conceitos básicos da Geografia (espaço, território, paisagem, natureza, sociedade e região).</p> <p>Orientação e localização geográfica. Representações gráficas e cartográficas (uso de mapas, gráficos e tabelas).</p> <p>Escala e novas tecnologias cartográficas (sensoriamento remoto, sistemas de posicionamento e navegação por satélite. Sistemas de Informações Geográficas (SIG).</p>	
METODOLOGIA DE ENSINO	
<p>Aulas expositivas dialogadas, debates; utilização de filmes, reportagens, documentários. Confecção e exposição de cartazes e maquetes, simulados. Textos complementares do tema estudado num contexto atualizado.</p>	
AVALIAÇÃO	
<p>Avaliação processual do aluno.</p> <p>Realização de exercício</p>	

Provas escritas. Trabalhos em grupo.	
BIBLIOGRAFIA BÁSICA	
MOREIRA, João Carlos; SENE, Eustáquio de. Geografia Geral e do Brasil: volume 1. 3. ed. São Paulo: Scipione, 2017.	
BIBLIOGRAFIA COMPLEMENTAR	
GEOGRAFIA: volume 1. 2. ed. São Paulo: SM, 2013. (Coleção Ser Protagonista). ADAS, Melhem; ADAS, Sergio (Colab.). Panorama Geográfico do Brasil: contradições, impasses e desafios socioespaciais. 4. ed. São Paulo: Moderna, 2004. CASTRO, Iná Elias; GOMES, Paulo César da Costa; CORRÊA, Roberto Lobato (Org.). Brasil: questões atuais da reorganização do território. 5. ed. Rio de Janeiro: Bertrand Brasil, 2008. SANTOS, Milton; SILVEIRA, Maria Laura. O Brasil: território e sociedade no início do século XXI. 11. ed. Rio de Janeiro: Record, 2008.	
Professor do Componente Curricular	Coordenadoria Técnico-Pedagógica
_____	_____
Coordenador do Curso	Diretoria de Ensino
_____	_____

COMPONENTE CURRICULAR: HISTÓRIA I	
Código:	HIS I
Curso:	Integrado em Informática
Carga horária total:	20
Carga horária de aulas práticas:	-
Número de créditos:	1
Código pré-requisito:	-
Semestre:	I
Nível:	Educação Básica/Ensino Técnico e Tecnológico
EMENTA:	
Dispõe ao longo do programa proposto e na sua sequência lógico-temporal, a unidade entre trabalho e produção. A ênfase recai sobre o eixo: trabalho, tecnologia e ciência, numa abordagem histórica da articulação desses elementos no interior de cada formação social e de cada contexto	

histórico analisado.
OBJETIVO(S)
<p>1 – Desempenhar a capacidade de reflexão histórico-crítica;</p> <p>2 – Articular o processo de organização da sociedade humana à dinâmica de desenvolvimento das relações de trabalho;</p> <p>3 – Compreender o significado do trabalho e do conhecimento do processo de reestruturação política da sociedade humana;</p>
PROGRAMA
<p>CONTEÚDO PROGRAMÁTICO:</p> <p>Unidade I: A Pré-História</p> <ul style="list-style-type: none"> – As comunidades primitivas; – Sociedades do Antigo Oriente Próximo: Mesopotâmia, Hebreus, Fenícios e Persas; – Civilizações africanas da Antiguidade: Egito, Núbia, Kuxe, Axum, Meróe; – As origens e as civilizações da Índia e da China antigas. <p>Unidade II: Civilizações da Antiguidade Clássica:</p> <p>Civilização grega;</p> <p>Civilização romana.</p>
METODOLOGIA DE ENSINO
<p>O programa de ensino proposto vincula-se à adoção de metodologia de trabalho centrada no aluno com o suporte teórico-metodológico do professor.</p> <p>As atividades e o método de trabalho para cada unidade buscam aprofundar e complexificar o grau de exigência de participação do aluno, como a própria análise desenvolvida.</p> <p>A abordagem dos conteúdos propostos seguirá, grosso modo, alguns procedimentos básicos:</p> <ol style="list-style-type: none"> 1 – Leitura e exploração de textos previamente indicados. Essa atividade será desenvolvida individualmente e/ou por equipes; 2 – Aulas expositivas na apresentação e/ou conclusão de temas; 3 – Apresentação de filmes e documentários; 4 – Exploração de mapas, tabelas e esquemas.
AValiação

A avaliação é entendida aqui no seu estado amplo devendo abarcar não só o desempenho do aluno e da turma, mas também a sequência de trabalhos propostos, o andamento do programa e o desempenho do professor na condução das atividades de estudos.

Dessa forma a avaliação se integra ao processo de ensino-aprendizagem tornando-se parte do dia a dia da sala de aula e a vida escolar dos alunos.

A perspectiva é que a avaliação se dê de forma continuada, seguindo uma gradação de dificuldades e exigências, tanto por parte do aluno como do professor. Há, portanto, uma diversificação de meios e métodos de avaliação, tais como: exercícios, resenhas, trabalhos de pesquisa e leitura, debates, seminários, etc. Está prevista ainda a avaliação escrita, previamente divulgada, em pelo menos dois momentos ao longo do ano letivo.

BIBLIOGRAFIA BÁSICA

VAINFAS, Ronaldo *et al.* **História 1: ensino médio.** São Paulo: Saraiva, 2016.

BIBLIOGRAFIA COMPLEMENTAR

ALVES, Alexandre; OLIVEIRA, Leticia Fagundes de. **Conexões com a História:** volume 1. 2. ed. São Paulo: Moderna, 2013.

KOSHIBA, Luiz. **História, estruturas e processos.** Editora Atual. São Paulo, 2000;

MOTA, Myrian Becho. **História das cavernas ao terceiro milênio.** Editora Moderna: São Paulo, 1999.

Professor do Componente Curricular	Coordenadoria Técnico- Pedagógica
Coordenador do Curso	Diretoria de Ensino

COMPONENTE CURRICULAR: INGLÊS I

Código:

ING I

Curso:	Integrado em Informática
Carga horária total:	40
Carga horária de aulas práticas:	
Número de créditos:	2
Código pré-requisito:	-
Semestre:	I
Nível:	Educação Básica/Ensino Técnico
EMENTA	
<p>Estudo da língua inglesa, a nível básico, com enfoque no desenvolvimento das quatro habilidades comunicativas (fala, audição, escrita e leitura), possibilitando ao aprendiz ter um contato intenso e eficaz com aspectos linguístico-gramaticais e socioculturais do idioma em questão.</p>	
OBJETIVO(S)	
<ul style="list-style-type: none"> • Conhecer algumas estruturas sintáticas elementares da língua inglesa; • Desenvolver as quatro habilidades comunicativas em contextos de interação que se assemelhem à realidade, engajando os aprendizes em práticas sociais discursivas diversas. • Aproximar-se das diversas culturas em que o inglês seja língua oficial. 	
CONTEÚDO PROGRAMÁTICO	
<ol style="list-style-type: none"> 1. Presente simple e advérbios de frequência; 2. Pronomes de sujeito e pronomes de objeto; 3. Adjetivos e pronomes possessivos; 4. Presente contínuo; 5. Verbo Haver (there be) – Presente Simple; 6. Substantivos contáveis e incontáveis; 7. Modo imperativo; 8. Futuro simple (will); 9. Futuro próximo (going to); 10. Pronomes relativos (who, which, that). 	
METODOLOGIA DE ENSINO	
<ul style="list-style-type: none"> • Aulas expositivas; apresentação de situações de interação real na língua inglesa que exijam do aprendiz uma comunicação eficiente através da fala, audição, escrita e leitura em diversos contextos e que lhes possibilitem uma maior aproximação com a cultura de países 	

anglófonos.

AVALIAÇÃO

- Avaliação qualitativa focada na assiduidade, participação em discussões de sala, comprometimento com prazos de entrega de atividades e/ou trabalhos diversos, disciplina e apresentação de seminários.
- Atividade formal de avaliação quantitativa que explore a competência comunicativa do aprendiz com foco nas quatro habilidades.

BIBLIOGRAFIA BÁSICA

FRANCO, Claudio; TAVARES, Kátia. **Way to go**: inglês: volume 1. São Paulo: Ática, 2016.

BIBLIOGRAFIA COMPLEMENTAR

DIAS, Reinildes; JUCÁ, Leina; FARIA, Raquel. **High up**: volume 1. Cotia, SP: Macmillan, 2013.

DICIONÁRIO Oxford escolar para estudantes brasileiros de inglês: português-inglês, inglês-português. Oxford University Press: Oxford, 2009.

DOS Celebrate! Holidays in the U.S.A. 2. ed. Washington: Office of English Language Programs, 2007.

MURPHY, Raymond. **Basic grammar in use**: reference and practice for students of English. Cambridge University Press: Cambridge, 1993.

TORRES, Nelson. **Gramática prática da língua inglesa**: o inglês descomplicado. 9. ed. São Paulo: Saraiva, 2002.

Professor do Componente Curricular

Coordenadoria Técnico-Pedagógica

Coordenador do Curso

Diretoria de Ensino

COMPONENTE CURRICULAR: MATEMÁTICA I	
Código:	MAT I
Curso:	Integrado em Informática
Carga horária total:	60
Carga horária de aulas práticas:	-
Número de créditos:	3
Código pré-requisito:	-
Semestre:	I
Nível:	Educação Básica/Ensino Técnico
EMENTA:	
Conjuntos; Relações; Funções; Função do 1º Grau; Função do 2º Grau	
OBJETIVO(S):	
Desenvolver competências e habilidades; Compreender e aplicar os métodos corretamente.	
PROGRAMA	
CONTEÚDO PROGRAMÁTICO:	
CONTEÚDOS ATITUDINAIS/PROCEDIMENTAIS	
Unidade I – Conjuntos numéricos	
Formas de representar um conjunto;	
Tipos de conjunto;	
Subconjunto;	
Operações com conjuntos;	
União e intersecção;	
Problemas com quantidade de elementos de conjuntos finitos;	
Eixo real.	
Unidade II – Relações	
Par ordenado	
Representação gráfica	

Produto cartesiano

Relação binária

Domínio e imagem

Relação inversa

Unidade III – Funções

Conceito de função

Domínio e imagem

Funções iguais

Função composta

Função sobrejetora

Função injetora

Função bijetora

Função inversa

Unidade IV – Função do 1º grau

A linguagem das funções;

Função real de variável real;

Composição e inversão de funções;

Gráficos;

Variação de sinal;

Inequação produto;

Inequação quociente.

Unidade V – Função do 2º grau

Conceituação;

Gráficos;

Pontos notáveis;

Máximo e mínimo;

Variação de sinal;

Inequações.

METODOLOGIA DE ENSINO	
Aula expositiva, trabalho em grupo e individual.	
AVALIAÇÃO	
Será contínua, verificando-se a compreensão de quais procedimentos utilizar para resolver situações – problema.	
BIBLIOGRAFIA BÁSICA	
DANTE, Luiz Roberto. Matemática : contexto e aplicações: volume 1. 3. ed. São Paulo: Ática, 2016.	
BIBLIOGRAFIA COMPLEMENTAR	
IEZZI, Gelson; MURAKAMI, Carlos. Fundamentos da matemática elementar : volume 1. São Paulo: Editora Atual, 2005.	
PAIVA, Manoel. Matemática : volume 1. São Paulo: Editora Moderna, 2004.	
SILVA, Cláudio Xavier da; FILHO, Benigno Barreto. Matemática aula por aula : volume 1. São Paulo: Editora FTD, 2005.	
SMOLE, Kátia Slocco; DINIZ, Maria Ignez. Matemática : volume 1. São Paulo: Editora Saraiva, 2004.	
Professor do Componente Curricular	Coordenadoria Técnico- Pedagógica
Coordenador do Curso	Diretoria de Ensino

COMPONENTE CURRICULAR: PORTUGUÊS I	
Código:	PORT I
Curso:	Integrado em Informática
Carga horária total:	60

Carga horária de aulas práticas:	-
Número de créditos:	3
Código pré-requisito:	-
Semestre:	I
Nível:	Educação Básica/Ensino Técnico

EMENTA

Atividades de leitura, interpretação e produção textual. Tipologia textual e gêneros textuais. Estudos linguísticos e gramaticais. Arte literária e origens das literaturas Portuguesa e Brasileira. Literatura no Período colonial.

OBJETIVO(S)

Desenvolver a competência leitora e escritora.
 Ler, compreender e produzir diferentes gêneros textuais coerentes e coesos.
 Adquirir e ampliar o vocabulário pessoal.
 Refletir sobre as funções da linguagem e analisar as variedades linguísticas.
 Compreender o significado da arte literária, seus conceitos e conhecer as origens das literaturas portuguesa e brasileira.

CONTEÚDO PROGRAMÁTICO

UNIDADE I –

1.1 Leitura e Interpretação

Texto, contexto e discurso: Crônicas

1.2 Estudos da língua: Linguísticos

Linguagem, Comunicação e Interação

Signos, linguagem, língua

Linguagens: verbal e não verbal

Funções da linguagem (emotiva, expressiva, referencial, metalinguística, poética e apelativa)

Variação linguística e preconceito linguístico.

Estudos da língua: Estudos gramaticais

Fonologia: letra; fonema; dígrafo e dífono; encontros vocálicos e consonantais.

Ortografia: emprego de letras (z; s; j; g; x; são; ssão; ção)

Acentuação gráfica – o acordo ortográfico (regras ortográficas)

Dificuldades Ortográficas (porque; por que; por quê; porquê / mal; mau; más e mais)

Processos de formação de palavras

1.4 Análise Literária

Literatura: história/origens e conceito

Texto literário e não literário

A Arte e a Arte Literária

Gêneros literários: lírico; dramático e épico.

Visão geral das Estéticas literárias (introdução)

Trovadorismo, Humanismo e Classicismo

1.5 Produção de texto

Gêneros textuais: conceito e exemplos

Tipos de texto: narrativo; descritivo; dissertativo; argumentativo e injuntivo.

Relato de Experiência

1.6 Gêneros Discursivos

Resumo / carta pessoal / Charge / placas/fábulas/ filmes

METODOLOGIA DE ENSINO

As metodologias que orientam os trabalhos docentes envolvem os métodos reflexivo, sociointeracionista, construtivista e metodologias ativas, a partir de situações individualizadas, socializadas e socioindividualizadas, com a utilização das técnicas: aulas expositivas e dialogadas; estudos dirigidos; leituras comentadas; interpretação oral e escrita; explanação do pensamento crítico e debates; oficinas de estudo e resolução de exercícios; produção textual; pesquisa e atividades e para casa.

Materiais utilizados: livro didático, caderno, textos variados, exercícios, slides, filmes, celulares e computadores.

AVALIAÇÃO

Avaliações de caráter formativo, somativo e dialógico, utilizando-se dos instrumentos:

Provas escritas individuais.

Exercícios.

Resenhas.

Estudo dirigido.

Realização de pesquisas.

Seminários.

BIBLIOGRAFIA BÁSICA

SILVA, Ivone Ribeiro *et al.* **Português 1: Trilhas e Tramas**. 2. ed. São Paulo: Leya, 2016.

RAMOS, Rogério de Araújo (Ed.). **Língua Portuguesa, 1º ano: ensino médio**. 2. ed. São Paulo: SM, 2013.

BIBLIOGRAFIA COMPLEMENTAR

BECHARA, Evanildo. **Moderna Gramática Portuguesa**. Rio de Janeiro: Nova Fronteira, 2009.

CITELLI, Beatriz. **Produção e leitura de textos no ensino fundamental: poema, narrativa, argumentação**. 5. ed. São Paulo: Cortez, 2009.

KOCH, Ingedore Grunfeld Villaça. **A coesão textual**. 21. ed. São Paulo: Contexto, 2007.

KOCH, Ingedore Grunfeld Villaça; TRAVAGLIA, Luiz Carlos. **A coerência textual**. 17. ed. São Paulo: Cortez, 2007.

WACHOWICZ, Teresa Cristina. **Análise linguística nos gêneros textuais**. São Paulo: Saraiva, 2012.

Professor do Componente Curricular _____	Coordenadoria Técnica- Pedagógica _____
Coordenador do Curso _____	Diretoria de Ensino _____

COMPONENTE CURRICULAR: QUÍMICA I	
Código:	QUI I.
Curso:	Integrado em Informática
Carga horária total:	40
Carga horária de aulas práticas:	-
Número de créditos:	2
Código pré-requisito:	-
Semestre:	I
Nível:	Educação Básica/Ensino Técnico
EMENTA	
Química Geral. Matéria. Modelos Atômicos. Classificação Periódica dos Elementos.	
OBJETIVO(S)	
<p>Entender que a Química é uma ciência que estuda os materiais e os processos pelos quais eles são retirados da natureza e/ou são obtidos pelos seres humanos;</p> <p>Notar a maior ou menor uniformidade que existe nos materiais que se vê diariamente, assim como diferenciar os estados físicos da matéria;</p> <p>Perceber e classificar fenômenos químicos e físicos, assim como entender conceitos de densidade e temperaturas de fusão e ebulição;</p> <p>Entender a importância de um modelo em Ciência e os passos da metodologia científica;</p> <p>Entender as diferenças entre os modelos atômicos;</p> <p>Identificar e caracterizar um elemento químico por meio do número atômico, número de massa e número de nêutrons;</p> <p>Perceber como os elementos estão organizados na tabela periódica atual e a importância da análise de dados científicos que levaram às propriedades químicas dos elementos.</p>	
CONTEÚDO PROGRAMÁTICO	
UNIDADE I – PRIMEIRA VISÃO DA QUÍMICA	
As transformações da matéria;	

A energia que acompanha as transformações da matéria;
Conceito de Química;
A Química em nosso cotidiano.

UNIDADE II – CONHECENDO A MATÉRIA E SUAS TRANSFORMAÇÕES

Matéria;
Sistema homogêneo e heterogêneo;
Fase e componente;
Mistura homogênea e heterogênea;
Transformações da matéria;
Pontos de fusão e ebulição;
A observação e o método científico;
Densidade:
Unidades de medidas;
Processos de separação de misturas;
Aprendendo mais sobre o laboratório:
Normas de Segurança.

UNIDADE III – EXPLICANDO A MATÉRIA E SUAS TRANSFORMAÇÕES

A evolução da Ciência Química:
A teoria atômica de Dalton.
Elementos químicos e seus símbolos;
Substância simples e composta;
As propriedades das substâncias;
As variações de energias que acompanham as transformações dos materiais.

UNIDADE IV – A EVOLUÇÃO DOS MODELOS ATÔMICOS

O modelo de Thomson;
A descoberta da radioatividade;
O modelo de Rutherford;
A identificação dos átomos:
Número Atômico (Z);
Número de Massa (A);
Número de Nêutrons (n).
O modelo de Rutherford-Bohr;
Orbitais atômicos
Estados energéticos dos elétrons;
Distribuição eletrônica.

UNIDADE V – CLASSIFICAÇÃO PERIÓDICA DOS ELEMENTOS

Histórico da tabela periódica;
Classificação periódica moderna;
Propriedades periódicas e aperiódicas dos elementos químicos.

METODOLOGIA DE ENSINO	
Aulas expositivas dialogadas; Aulas práticas em laboratório.	
AVALIAÇÃO	
Avaliação continuada. Avaliações pontuais. Relatórios de práticas de laboratório.	
BIBLIOGRAFIA BÁSICA	
NOVAIS, Vera Lúcia Duarte; ANTUNES, Murilo Tissoni. Vivá: química: volume 1. Curitiba: Positivo, 2016.	
BIBLIOGRAFIA COMPLEMENTAR	
FELTRE, Ricardo. Química Geral. 6. ed. São Paulo: Moderna, 2007. FONSECA, Martha Reis Marques. Química: volume 1. São Paulo: Ática, 2013. LEMBO, Antônio. Química: realidade e contexto. 3. ed. São Paulo: Ática, 2006. USBERCO, João; SALVADOR, Edgard. Química Geral. 9 ed. São Paulo: Saraiva 2000.	
Professor do Componente Curricular _____	Coordenadoria Técnico- Pedagógica _____
Coordenador do Curso _____	Diretoria de Ensino _____

2º Semestre

COMPONENTE CURRICULAR: ARTES II	
Código:	ART II
Curso:	Integrado em Informática
Carga horária total:	40
Carga horária de aulas práticas:	20%
Número de créditos:	2
Código pré-requisito:	-
Semestre:	II
Nível:	Educação Básica/Ensino Técnico
EMENTA	
<p>Conceito, significados, funções e elementos da arte. Arte plástica/visual. História da arte (da Rupestre ao Modernismo).</p>	
OBJETIVO(S)	
<ul style="list-style-type: none"> • Estimular o senso crítico do educando em relação ao conceito de arte dentro de um contexto histórico-filosófico. • Explorar as manifestações artísticas em todos os aspectos possíveis (teatro, música, pintura, etc.) como se apresentam em cada período estudado. 	
CONTEÚDO PROGRAMÁTICO	
<p>CONTEÚDO PROGRAMÁTICO:</p> <ol style="list-style-type: none"> 1. Arte afro-brasileira; 2. Artes Nordestina; 3. Arte Bizantina/ Arte Cristã primitiva 4. Renascimento 5. Vanguardas Modernistas 	
UNIDADE II	

1. Elementos constitutivos da linguagem Arte Cênicas/ Artes plásticas

CONTEÚDOS ATITUDINAIS/PROCEDIMENTAIS:

6. Respeito à vida e à pessoa humana em suas diferenças;
7. Compreensão dos conceitos de indivíduo, cidadão e pessoa;
8. Direitos humanos como valor universal (direito à arte e à cultura);
9. Solidariedade, justiça, fraternidade;
10. Respeito às diferenças.

METODOLOGIA DE ENSINO

- As atividades serão desenvolvidas por meio de estudos teóricos e práticos, exposições, reflexões, produções e vivência dos conteúdos em questão.

AVALIAÇÃO

- A avaliação dar-se-á considerando a participação dos alunos nas atividades propostas individualmente e em grupos, a produção, a vivência e participação nos grupos de interesse (talentos), projetos. Ocorrerão em caráter sistemático e processual, utilizando-se, também, testes e provas escritas.

BIBLIOGRAFIA BÁSICA

ROCHA, Maurilio Andrade, et al. **Arte de perto**: volume único. São Paulo: Leya, 2016.

BIBLIOGRAFIA COMPLEMENTAR

PROENÇA, Graça. **História da arte**. São Paulo: Editora Ártica, 1994.

SANTOS, Solange dos. et al. **Arte por toda parte**: volume único. 2.ed. São Paulo: FTD, 2016.

SCHAFER, R. Murray. **Ouvindo pensante**. Tradução de Marisa Trench de Oliveira Fonterrada, Magdar R. Gomes da Silva, Maria Lúcia Pascoal. 2. ed. São Paulo: UNESP, 2011.

OLIVEIRA, Jô; GARCEZ, Lucília. **Explicando a arte**: uma iniciação para entender e apreciar as artes visuais. Rio de Janeiro: Ediouro, 2004.

PORTO, Humberta (Org.). **Arte e educação**. São Paulo: Pearson Education do Brasil, 2014. (Coleção Bibliográfica Universitária do Brasil).

Professor do Componente Curricular

Coordenadoria Técnico-Pedagógica

Coordenador do Curso _____	Diretoria de Ensino _____
--	---

COMPONENTE CURRICULAR: BIOLOGIA II	
Código:	BIO II
Curso:	Integrado em Informática
Carga horária total:	20
Carga horária de aulas práticas:	20%
Número de créditos:	1
Código pré-requisito:	-
Semestre:	II
Nível:	Educação Básica/Ensino Técnico
EMENTA	
Características dos genes e sua importância para a síntese de proteínas. Diferenciação dos processos de divisão celular. Organização dos diferentes tipos de tecidos animais e suas principais características e funções. Desenvolvimento embrionário.	
OBJETIVO(S)	
Compreender a organização do núcleo celular e o seu papel no controle do metabolismo celular e síntese proteica; Diferenciar mitose e meiose, compreendendo a importância desses processos Diferenciar os diferentes tipos de tecidos animais (epitelial, conjuntivo, muscular, nervoso e sanguíneo) e caracterizar suas respectivas funções. Conhecer o processo de desenvolvimento embrionário.	
CONTEÚDO PROGRAMÁTICO	

UNIDADE I - NÚCLEO E CROMOSSOMOS

Aspectos gerais do núcleo celular

Componentes do núcleo celular

Cromossomos da célula eucariótica

Cromossomos humanos

Natureza química dos genes

Síntese proteica

UNIDADE II – DIVISÃO CELULAR

Importância da divisão celular

Ciclo celular

Mitose

Meiose

UNIDADE III - TECIDO EPITELIAL

3.1. Características e funções dos epitélios de revestimento

3.1. Características e funções dos epitélios glandulares

UNIDADE IV - TECIDO CONJUNTIVO

Características e funções dos tecidos conjuntivos propriamente ditos

Característica e funções dos tecidos conjuntivos: frouxo, denso, adiposo, cartilaginoso, ósseo e sanguíneo

UNIDADE V - TECIDO MUSCULAR

Características gerais do tecido muscular

Tecido muscular estriado esquelético

Tecido muscular estriado cardíaco

Tecido muscular não-estriado (liso)

UNIDADE VI - TECIDO NERVOSO

Características gerais do tecido nervoso

Células do tecido nervoso

A natureza do impulso nervos

METODOLOGIA DE ENSINO

Aulas expositivas, discussão de seminários e aulas práticas no laboratório de biologia ou no ambiente externo, com a utilização de recursos didáticos disponíveis, como amostras de material biológico, data-show e vídeos.

AVALIAÇÃO

Desempenho discente.

Avaliação individual e em grupo.

Relatórios de aulas práticas

Apresentação e discussão de seminários

Trabalhos de pesquisa

Avaliação contínua.

BIBLIOGRAFIA BÁSICA

MENDONÇA, Vivian L. **Biologia**: volume 1. São Paulo: AJS, 2016.

BIBLIOGRAFIA COMPLEMENTAR

AMABIS, José Mariano ; MARTHO, Gilberto Rodrigues. **Biologia Moderna**: volume 1. São Paulo: Moderna, 2016.

BIZZO, Nélio. **Novas bases da Biologia**: volume 1. São Paulo: Ática, 2013.

LOPES, Sônia. **Bio**: volume 1. 3. ed. São Paulo: Saraiva, 2016.

SADAVA, David <i>et. al.</i> Vida: a Ciência da Biologia: volume 1. 8 ed. Porto Alegre: Artmed, 2009.	
UZANIAN, Armênio; GIRBER, Ernesto. Biologia: volume único. 4 ed. São Paulo: Harbra. 2013	
Professor do Componente Curricular _____	Coordenadoria Técnico-Pedagógica _____
Coordenador do Curso _____	Diretoria de Ensino _____

COMPONENTE CURRICULAR: ESPANHOL I	
Código:	ESP I
Curso:	Integrado em Informática
Carga horária total:	20
Carga horária de aulas práticas:	-
Número de créditos:	1
Código pré-requisito:	-
Semestre:	II
Nível:	Educação Básica e Ensino Técnico
EMENTA	
<p>Estudo da língua espanhola com foco no desenvolvimento das quatro habilidades comunicativas (oralidade, audição, escrita e leitura), possibilitando ao aprendiz um contato mais intenso e eficaz com os aspectos linguísticos, multimodais, gramaticais (lexicais e pragmáticos) e culturais dos países falantes desse idioma.</p>	
OBJETIVO(S)	
<p>Conhecer algumas estruturas sintáticas elementares da língua espanhola; Desenvolver as quatro habilidades comunicativas em contextos de interação que se assemelhem à realidade, engajando os estudantes em práticas sociais discursivas diversas; Aproximar os(as) alunos(as) das diversas culturas dos países em que o espanhol seja língua oficial.</p>	
CONTEÚDO PROGRAMÁTICO	
<p>Conhecimento sociocultural acerca dos países em que se fala a língua espanhola;</p>	

<p>Origem e evolução da língua espanhola; Aspectos culturais, lingüísticos e pragmáticos da Espanha e Hispanoamérica; Desenvolvimento das quatro competências linguísticas; Alfabeto espanhol (soletração, grafia e fonética); Substantivos, adjetivos e artigos (gênero e número); Gêneros textuais: notícia oral e “campanha publicitária” Formas y usos de verbos en Presente de Indicativo. Recursos de coesão textual.</p>	
METODOLOGIA DE ENSINO	
<p>Uso de gêneros textuais multimodais, tais como: textos impressos, músicas, atividades de áudio, materiais autênticos (jornais e revistas), filmes, websites, livro didático, obras literárias, dentre outros.</p>	
AValiação	
<p>A avaliação acontecerá ao longo de todo o semestre e se dará por meio de prova escrita, seminários e atividades de leitura e escrita.</p>	
BIBLIOGRAFIA BÁSICA	
<p>Freitas, Luciana Maria Almeida de; MARINS, Elzimar Goettenauer de. Sentidos en lengua española: volume 1. São Paulo: Richmond, 2016.</p>	
BIBLIOGRAFIA COMPLEMENTAR	
<p>OSMAN, Soraia. et al. Enlaces: español para jovens brasileños: volume 1. 3. ed. Cotia, SP: Macmillan, 2013.</p> <p>UNIVERSIDAD DE ALCALÁ DE HENARES. Señas: diccionario para la enseñanza de la lengua española para brasileños. São Paulo: Martins Fontes, 2009.</p> <p>FANJUL, Adrián. Gramática y práctica de español para brasileños. São Paulo: Moderna, 2005.</p> <p>MILANI, Esther Maria. Gramática de espanhol para brasileiros. 4. ed. São Paulo: Saraiva, 2011.</p> <p>SIERRA, Teresa Vargas. Espanhol instrumental [livro eletrônico]. Curitiba: InterSaberes, 2012.</p>	
Professor do Componente Curricular	Coordenadoria Técnico-Pedagógica
_____	_____

Coordenador do Curso _____	Diretoria de Ensino _____
--	---

COMPONENTE CURRICULAR: FÍSICA II	
Código:	FIS II
Curso:	Integrado em Informática
Carga horária total:	40
Carga horária de aulas práticas:	-
Número de créditos:	2
Código pré-requisito:	-
Semestre:	II
Nível:	Educação Básica/Ensino Técnico
EMENTA	
Eletromagnetismo.	
OBJETIVO(S)	
<p>Dominar os conceitos de leis e fenômenos relacionando-os aos acontecimentos da vida diária; Compreender o princípio de funcionamento de dispositivos e equipamentos eletromagnéticos; Estudar as interações entre eletricidade e magnetismo; Observar que corrente elétrica cria campo magnético em seu entorno; Analisar situações em que condutores elétricos imersos em campos magnéticos, ficam sujeitos à ação de forças; Compreender que a variação do fluxo magnético através de um condutor pode induzir correntes elétricas nesse condutor.</p>	
PROGRAMA	
CONTEÚDO PROGRAMÁTICO:	
<p>Unidade I –</p> <p>Magnetismo:</p> <p>Fenômenos Magnéticos;</p> <p>Campo magnético gerado por uma corrente elétrica;</p> <p>Força magnética;</p> <p>Força eletromotriz induzida e energia mecânica;</p> <p>Ondas eletromagnéticas.</p> <p>Unidade II –</p>	

Física Moderna: Relatividade;	
METODOLOGIA DE ENSINO	
<ul style="list-style-type: none"> • Aulas expositivas; • Atividades práticas no laboratório; • Trabalho em grupo. 	
AVALIAÇÃO	
<ul style="list-style-type: none"> • Provas teóricas; • Trabalhos; • Avaliação de atividades desenvolvidas no laboratório. 	
BIBLIOGRAFIA BÁSICA	
VILLAS BÔAS, Newton; DOCA, Ricardo Helou; BISCUOLA, Gualter José. Física 3 . 3. ed. São Paulo: Saraiva, 2017.	
BIBLIOGRAFIA COMPLEMENTAR	
RAMALHO JR, Francisco; FERRARO, Nicolau Gilberto; SOARES, Paulo Antônio de Toledo. Os Fundamentos de física III . 7 ed. São Paulo: Moderna, 2002.	
MARTINI, Gloria. Conexões com a Física 3 . 2. ed. São Paulo: Moderna, 2013.	
SAMPAIO, José Luiz; CALÇADA, Caio Sérgio. Universo da física III . 2 ed. São Paulo: Atual, 2005.	
LUZ, Antônio Máximo Ribeiro de; ÁLVARES, Beatriz Alvarengo. Física III : ensino médio. São Paulo: Scipione, 2008	
GUIMARAES, O; PIQUEIRA, J. R.; CARRON, W. Física 3 . São Paulo. Ática, 2013	
TORRES, C. M. A. <i>et al.</i> Física : Ciência e Tecnologia: voume 3. 4ª ed. São Paulo: Moderna 2016.	
Professor do Componente Curricular	Coordenadoria Técnico- Pedagógica

Coordenador do Curso	Diretoria de Ensino
-----------------------------	----------------------------

COMPONENTE CURRICULAR: GEOGRAFIA II	
Código:	GEO II
Curso:	Integrado em Informática
Carga horária total:	20
Carga horária de aulas práticas:	-
Número de créditos:	1
Código pré-requisito:	-
Semestre:	II
Nível:	Educação Básica/Ensino Técnico
EMENTA	
<p>A sociedade e as grandes unidades de paisagens em seus diferentes graus de humanização. As situações de equilíbrio e desequilíbrio ambiental, relacionando informações sobre a interferência do ser humano na dinâmica dos ecossistemas, reconhecendo a importância de uma atitude responsável de cuidado com o meio em que se vive, evitando o desperdício e percebendo os cuidados que se devem ter na preservação e na conservação da natureza. O conhecimento geográfico em diferentes contextos de aprendizagem aliado à alguns temas transversais, como Ética, Meio Ambiente, Pluralidade Cultural, Saúde, Trabalho e Consumo.</p>	
OBJETIVO(S)	
<p>Conhecer a construção e organização do espaço geográfico e o funcionamento da natureza em suas múltiplas relações, de modo a compreender o papel das sociedades em sua construção e na produção de territórios, da paisagem e do lugar.</p> <p>Compreender a dinâmica geológica, geomorfológica, pedológica e suas implicações socioambientais.</p> <p>Desenvolver uma postura crítica em relação ao comportamento da sociedade diante das diferenças entre o tempo social ou histórico e o natural</p> <p>Reconhecer nas paisagens a espacialidade e a temporalidade dos fenômenos geográficos.</p> <p>Analisar através de uma visão integradora entre as dinâmicas sociais e as dinâmicas naturais, valorizando os conhecimentos e as experiências que os discentes possuem, fazendo do docente o</p>	

mediador do processo ensino-aprendizagem.	
CONTEÚDO PROGRAMÁTICO	
<p>Estrutura geológica da terra: eras geológicas e estrutura interna da terra. A formação dos continentes e a deriva continental. O movimento das placas tectônicas, tectonismo e vulcanismo e formação da crosta terrestre.</p> <p>2.2 O relevo e seus agentes; tipos de relevo, agentes internos e externos. A classificação do relevo brasileiro. Classificação das rochas, recursos minerais, tipos de rochas da crosta terrestre. A classificação e degradação do solo. Clima e tipos climáticos no mundo e no Brasil. Fenômenos climáticos e a interferência humana.</p> <p>2.3 Hidrografia mundial: aspectos relevantes. Hidrografia brasileira.</p> <p>2.4 Biomas e formações vegetais no mundo e no Brasil.</p>	
METODOLOGIA DE ENSINO	
Aulas expositivas dialogadas, debates; utilização de filmes, reportagens, documentários. Confecção e exposição de cartazes e maquetes, simulados. Textos complementares do tema estudado num contexto atualizado.	
AVALIAÇÃO	
<p>Avaliação processual do aluno.</p> <p>Realização de exercício</p> <p>Provas escritas.</p> <p>Trabalhos em grupo.</p>	
BIBLIOGRAFIA BÁSICA	
MOREIRA, João Carlos; SENE, Eustáquio de. Geografia Geral e do Brasil : volume 1. 3. ed. São Paulo: Scipione, 2017.	
BIBLIOGRAFIA COMPLEMENTAR	
<p>GEOGRAFIA: volume 1. 2. ed. São Paulo: SM, 2013. (Coleção Ser Protagonista).</p> <p>ADAS, Melhem; ADAS, Sergio (Colab.). Panorama Geográfico do Brasil: contradições, impasses e desafios socioespaciais. 4. ed. São Paulo: Moderna, 2004.</p> <p>CASTRO, Iná Elias; GOMES, Paulo César da Costa; CORRÊA, Roberto Lobato (Org.). Brasil: questões atuais da reorganização do território. 5. ed. Rio de Janeiro: Bertrand Brasil, 2008.</p> <p>SANTOS, Milton; SILVEIRA, Maria Laura. O Brasil: território e sociedade no início do século XXI. 11. ed. Rio de Janeiro: Record, 2008.</p>	
Professor do Componente Curricular	Coordenadoria Técnico-Pedagógica
_____	_____

Coordenador do Curso _____	Diretoria de Ensino _____
--	---

COMPONENTE CURRICULAR: HISTÓRIA II

Código:	HIS II
Curso:	Integrado em Informática
Carga horária total:	20
Carga horária de aulas práticas:	-
Número de créditos:	1
Código pré-requisito:	-
Semestre:	II
Nível:	Educação Básica/Ensino Técnico e Tecnológico

EMENTA.

Dispõe ao longo do programa proposto e na sua sequência lógico-temporal, a unidade entre trabalho e produção. A ênfase recai sobre o eixo: trabalho, tecnologia e ciência, numa abordagem histórica da articulação desses elementos no interior de cada formação social e de cada contexto histórico analisado.

OBJETIVO(S)

Analisar o contexto histórico atual a partir da dinâmica das relações de trabalho e da crescente globalização da economia;

Destacar a importância do domínio técnico no desenvolvimento da sociedade humana nas diferentes épocas;

Discorrer sobre o processo histórico de desenvolvimento da ciência na sua articulação ao mundo do trabalho e da produção

PROGRAMA

CONTEÚDO PROGRAMÁTICO:

Unidade I: Idade Média

1. Reino dos Francos;
3. Civilização Bizantina;
4. Civilização Árabe;

5. As Cruzadas;

6. Feudalismo;

Unidade II: Idade Moderna

1. Renascimento;

2. Formação dos Estados Nacionais;

3. Absolutismo;

4. Grandes Navegações;

5. Revolução científica do século XVII.

METODOLOGIA DE ENSINO

O programa de ensino proposto vincula-se à adoção de metodologia de trabalho centrada no aluno com o suporte teórico-metodológico do professor.

As atividades e o método de trabalho para cada unidade buscam aprofundar e complexificar o grau de exigência de participação do aluno, como a própria análise desenvolvida.

A abordagem dos conteúdos propostos seguirá, grosso modo, alguns procedimentos básicos:

1 – Leitura e exploração de textos previamente indicados. Essa atividade será desenvolvida individualmente e/ou por equipes;

2 – Aulas expositivas na apresentação e/ou conclusão de temas;

3 – Apresentação de filmes e documentários;

4 – Exploração de mapas, tabelas e esquemas.

AValiação

A avaliação é entendida aqui no seu estado amplo devendo abarcar não só o desempenho do aluno e da turma, mas também a sequência de trabalhos propostos, o andamento do programa e o desempenho do professor na condução das atividades de estudos.

Dessa forma a avaliação se integra ao processo de ensino-aprendizagem tornando-se parte do dia a dia da sala de aula e a vida escolar dos alunos.

A perspectiva é que a avaliação se dê de forma continuada, seguindo uma gradação de dificuldades e exigências, tanto por parte do aluno como do professor. Há, portanto, uma diversificação de meios e métodos de avaliação, tais como: exercícios, resenhas, trabalhos de pesquisa e leitura, debates, seminários, etc. Está prevista ainda a avaliação escrita, previamente divulgada, em pelo menos dois momentos ao longo do ano letivo.

BIBLIOGRAFIA BÁSICA

VAINFAS, Ronaldo *et al.* **História 1: ensino médio.** São Paulo: Saraiva, 2016.

BIBLIOGRAFIA COMPLEMENTAR	
<p>ALVES, Alexandre; OLIVEIRA, Letícia Fagundes de. Conexões com a História: volume 1. 2. ed. São Paulo: Moderna, 2013.</p> <p>KOSHIBA, Luiz. História, estruturas e processos. Editora Atual. São Paulo, 2000;</p> <p>MOTA, Myrian Becho. História das cavernas ao terceiro milênio. Editora Moderna: São Paulo, 1999.</p>	
Professor do Componente Curricular	Coordenadoria Técnico- Pedagógica
Coordenador do Curso	Diretoria de Ensino

COMPONENTE CURRICULAR: MATEMÁTICA II	
Código:	MAT II
Curso:	Integrado em Informática
Carga horária total:	60
Carga horária de aulas práticas:	-
Número de créditos:	3
Código pré-requisito:	-
Semestre:	II
Nível:	Educação Básica/Ensino Técnico
EMENTA:	
<p>Função Modular</p> <p>Função exponencial</p> <p>Função logarítmica</p>	

Sequências
OBJETIVO(S):
Desenvolver competências e habilidades; Compreender e aplicar os métodos corretamente.
PROGRAMA
Unidade I – Função Modular Módulo; Função modular; Equações modulares; Inequações modulares. Unidade II – Função exponencial Potenciação e radiciação; Função exponencial; Equação e inequação exponencial. Unidade III – Função Logarítmica Conceituação; Gráficos; Pontos notáveis; Máximo e mínimo; Unidade IV – Sequências Conceito de sequência; Lei de formação de uma sequência; Progressões aritméticas e geométricas.
METODOLOGIA DE ENSINO
Aula expositiva, trabalho em grupo e individual.

AValiação	
Será contínua, verificando-se a compreensão de quais procedimentos utilizar para resolver situações – problema.	
BIBLIOGRAFIA BÁSICA	
DANTE, Luiz Roberto. Matemática: contexto e aplicações: volume 1. 3. ed. São Paulo: Ática, 2016.	
BIBLIOGRAFIA COMPLEMENTAR	
IEZZI, Gelson; MURAKAMI, Carlos. Fundamentos da matemática elementar: volume 1. São Paulo: Editora Atual, 2005.	
IEZZI, Gelson; DOLCE, Osvaldo; MURAKAMI, Carlos. Fundamentos da matemática elementar: volume 2. São Paulo: Editora Atual, 2004.	
IEZZI, Gelson. et al. Fundamentos da matemática elementar: volume 4. São Paulo: Editora Atual, 2005.	
Professor do Componente Curricular	Coordenadoria Técnico- Pedagógica
Coordenador do Curso	Diretoria de Ensino

COMPONENTE CURRICULAR: PORTUGUÊS II	
Código:	PORT II
Curso:	Integrado em Informática
Carga horária total:	60
Carga horária de aulas práticas:	-
Número de créditos:	3
Código pré-requisito:	-
Semestre:	II

Nível:	Educação Básica/Ensino Técnico
EMENTA	
Atividades de leitura, interpretação e produção textual. Elementos da comunicação. Estudos linguísticos e gramaticais. Literatura Brasileira: Quinhentismo, Barroco e Arcadismo.	
OBJETIVO(S)	
<p>Desenvolver a competência leitora e escritora</p> <p>Ler, compreender e produzir diferentes gêneros textuais coerentes e coesos.</p> <p>Adquirir e ampliar o vocabulário pessoal.</p> <p>Analisar os diferentes tipos de linguagem: culta; coloquial; informal.</p> <p>Distinguir e utilizar os vocábulos no sentido referencial e no sentido figurado. .</p> <p>Utilizar as regras de acentuação ortográfica, separação silábica e sinais de pontuação.</p> <p>Conhecer as estruturas e elementos mórficos que constituem os vocábulos e ser capaz de formar novas palavras a partir dos afixos estudados.</p> <p>Conhecer as características das estéticas literárias: Quinhentismo, Barroco e Arcadismo.</p>	
CONTEÚDO PROGRAMÁTICO	
UNIDADE II –	
2.1 Leitura e Interpretação: poesias e poemas.	
2.2 Estudo da Língua: Linguística	
<p>Tipos de Linguagem: culta, coloquial e informal.</p> <p>Elementos da comunicação.</p> <p>Sentido referencial e sentido figurado.</p> <p>A construção de sentido: sentido e contexto</p> <p>Intertextualidade; Paráfrase e Paródia</p> <p>Coerência e coesão.</p>	
2.3 Estudos da língua: Estudos gramaticais	
<p>Crase e hífen</p> <p>Separação Silábica</p> <p>Pontuação: sinais ortográficos de pontuação</p> <p>Classes de palavras: substantivo / adjetivo elocução / artigo / numeral/ Pronome.</p>	
2.4 Análise Literária	
<p>Visão geral das Estéticas literárias (revisão)</p> <p>Literatura Colonial no Brasil: Quinhentismo, Barroco e Arcadismo.</p>	
2.5 Produção Textual	
<p>Poema: verso; estrofe; métrica; ritmo; rima e recursos sonoros.</p> <p>Produzir poesias /poemas.</p>	
2.6 Gêneros Discursivos	
Cartão postal / Contos de fada / letras de música / slogan/ filme	

METODOLOGIA DE ENSINO	
<p>As metodologias que orientam os trabalhos docentes envolvem os métodos reflexivo, sociointeracionista, construtivista e metodologias ativas, a partir de situações individualizadas, socializadas e socioindividualizadas, com a utilização das técnicas: aulas expositivas e dialogadas; estudos dirigidos; leituras comentadas; interpretação oral e escrita; explanação do pensamento crítico e debates; oficinas de estudo e resolução de exercícios; produção textual; pesquisa e atividades e para casa.</p> <p>Materiais utilizados: livro didático, caderno, textos variados, exercícios, slides, filmes, celulares e computadores.</p>	
AVALIAÇÃO	
<p>Avaliações de caráter formativo, somativo e dialógico, utilizando-se dos instrumentos: Provas escritas individuais. Exercícios. Resenhas. Estudo dirigido. Realização de pesquisas. Seminários.</p>	
BIBLIOGRAFIA BÁSICA	
<p>SILVA, Ivone Ribeiro <i>et al.</i> Português 1: Trilhas e Tramas. 2. ed. São Paulo: Leya, 2016. RAMOS, Rogério de Araújo (Ed.). Língua Portuguesa, 1º ano: ensino médio. 2. ed. São Paulo: SM, 2013.</p>	
BIBLIOGRAFIA COMPLEMENTAR	
<p>BECHARA, Evanildo. Moderna Gramática Portuguesa. Rio de Janeiro: Nova Fronteira, 2009. CITELLI, Beatriz. Produção e leitura de textos no ensino fundamental: poema, narrativa, argumentação. 5. ed. São Paulo: Cortez, 2009. KOCH, Ingedore Grunfeld Villaça. A coesão textual. 21. ed. São Paulo: Contexto, 2007. KOCH, Ingedore Grunfeld Villaça; TRAVAGLIA, Luiz Carlos. A coerência textual. 17. ed. São Paulo: Cortez, 2007. WACHOWICZ, Teresa Cristina. Análise linguística nos gêneros textuais. São Paulo: Saraiva, 2012.</p>	
Professor do Componente Curricular _____	Coordenadoria Técnica- Pedagógica _____
Coordenador do Curso _____	Diretoria de Ensino _____

COMPONENTE CURRICULAR: QUÍMICA II

Código:	QUI II
Curso:	Integrado em Informática
Carga horária total:	40
Carga horária de aulas práticas:	-
Número de créditos:	2
Código pré-requisito:	-
Semestre:	II
Nível:	Educação Básica/Ensino Técnico
EMENTA	
Química Geral. Ligações químicas. Geometria Molecular. Funções inorgânicas. Reações químicas. Cálculo Estequiométrico. Estudo dos gases.	
OBJETIVO(S)	
<p>Entender o que é uma ligação química;</p> <p>Entender, diferenciar e caracterizar as ligações iônica, covalente e metálica;</p> <p>Perceber a disposição espacial das moléculas, assim como interpretar a polaridade da molécula aplicando o conceito de eletronegatividade;</p> <p>Entender a necessidade em classificar substâncias com propriedades semelhantes e reuni-las em grupos ou família – funções inorgânicas;</p> <p>Compreender a linguagem das fórmulas e das equações que representam os fenômenos químicos;</p> <p>Perceber a importância do uso de fórmulas para facilitar a escrita química;</p> <p>Compreender a importância no cálculo das substâncias químicas que são utilizados ou produzidas nas reações;</p> <p>Caracterizar o estado gasoso e considerar suas grandezas fundamentais: volume, pressão e temperatura.</p>	
CONTEÚDO PROGRAMÁTICO	
UNIDADE I – LIGAÇÕES QUÍMICAS	
<p>Regra do Octeto;</p> <p>Ligação Iônica:</p> <p>Fórmula eletrônica;</p> <p>Notação de Lewis.</p> <p>Ligação Covalente:</p> <p>Fórmula estrutural;</p> <p>Fórmula molecular.</p> <p>Exceções à regra do Octeto.</p> <p>A estrutura espacial das moléculas.</p> <p>Ligação Metálica e propriedades dos metais.</p>	
UNIDADE II – POLARIDADE E FORÇAS INTERMOLECULARES	

Eletronegatividade;
Polaridade das ligações;
Polaridade das moléculas.
Forças intermoleculares:
Dipolo-dipolo;
Dipolo induzido;
Ligações de Hidrogênio.

UNIDADE III – FUNÇÕES INORGÂNICAS

Eletrólitos, dissociação e ionização;
Grau de dissociação e ionização;
Ácidos;
Bases;
Sais;
Óxidos;
Indicadores químicos e escala de pH.

UNIDADE IV – AS REAÇÕES QUÍMICAS

Equação química;
Reações químicas:
Síntese;
Decomposição;
Simples troca;
Dupla troca.
Balanceamento das equações químicas;
As fórmulas na química:
Cálculo da fórmula centesimal;
Cálculo da fórmula mínima;
Cálculo da fórmula molecular.

UNIDADE V – CÁLCULO ESTEQUIOMÉTRICO

Casos gerais de cálculo estequiométrico;
Casos particulares de cálculo estequiométrico;
Reagente em excesso;
Pureza de um reagente;
Rendimento de uma reação.

UNIDADE VI – ESTUDO DOS GASES

Características do estado gasoso:
Volume;
Pressão;
Temperatura.
As leis físicas dos gases:

Boyle-Mariotte; Gay-Lussac; Charles. Equação de Clayperon. Densidade dos gases; Difusão e efusão dos gases.	
METODOLOGIA DE ENSINO	
Aulas expositivas dialogadas; Aulas práticas em laboratório.	
AVALIAÇÃO	
Avaliação continuada. Avaliações pontuais. Relatórios de práticas de laboratório.	
BIBLIOGRAFIA BÁSICA	
NOVAIS, Vera Lúcia Duarte; ANTUNES, Murilo Tissoni. Vivá: química: volume 1. Curitiba: Positivo, 2016.	
BIBLIOGRAFIA COMPLEMENTAR	
FELTRE, Ricardo. Química Geral. 6. ed. São Paulo: Moderna, 2007. FONSECA, Martha Reis Marques. Química: volume 1. São Paulo: Ática, 2013. LEMBO, Antônio. Química: realidade e contexto. 3. ed. São Paulo: Ática, 2006. USBERCO, João; SALVADOR, Edgard. Química Geral. 9 ed. São Paulo: Saraiva 2000.	
Professor do Componente Curricular _____	Coordenadoria Técnico-Pedagógica _____
Coordenador do Curso _____	Diretoria de Ensino _____

COMPONENTE CURRICULAR: SOCIOLOGIA I	
Código:	SOC I
Curso:	Integrado em Informática

Carga horária total:	20
Carga horária de aulas práticas:	-
Número de créditos:	1
Código pré-requisito:	-
Semestre:	II
Nível:	Educação Básica/Ensino Técnico
EMENTA	
A sociedade e sua relação com o indivíduo, a cultura, o trabalho e a política. Pensamento antropológico. Cultura. Civilização. Etnia. Antropologia brasileira.	
OBJETIVO(S)	
Relacionar os temas propostos com a prática social experimentada pelos alunos em sua vivência cotidiana, de modo que as discussões empreendidas em sala de aula possam contribuir para a reflexão dos problemas sociais (locais, regionais, nacionais e mundiais), possibilitando a busca pela construção da cidadania plena e a transformação da sociedade.	
CONTEÚDO PROGRAMÁTICO	
Unidade I – Introdução às Ciências Sociais	
1.1. Sociologia: ciência da sociedade 1.2. Relações indivíduo-sociedade	
Unidade II – A Construção do pensamento antropológico	
2.1. Evolucionismo e Estruturalismo	
Unidade III– Padrões, normas e cultura	
3.1. Civilização x Cultura 3.2. Etnocentrismo, relativismo e padrões culturais 3.3- Os conceitos de etnicidade e identidade.	
Unidade IV- Antropologia Brasileira	
4.1- Antropologia e Cultura Popular 4.2- Antropologia e relações sociais 4.3- Antropologia urbana	
METODOLOGIA DE ENSINO	
Aulas teóricas expositivas; análise crítica de textos escolhidos; trabalhos escritos; seminários; debates; aulas externas; pesquisa bibliográfica; pesquisa de campo; análise e discussão de filmes e artigos jornalísticos	

AVALIAÇÃO	
Provas de aproveitamento; Trabalhos realizados em grupo e individualmente; p Participação e envolvimento nas discussões, Organização e pontualidade na elaboração e entrega de atividades.	
BIBLIOGRAFIA BÁSICA	
MACHADO, Igor José de Renó; AMORIN, Henrique; BARROS, Celso Rocha de. Sociologia hoje : volume único. São Paulo: Ática, 2016.	
BIBLIOGRAFIA COMPLEMENTAR	
BRANDÃO, Antônio Carlos. Movimentos culturais de juventude . São Paulo: Moderna, 1990. A SOCIOLOGIA em sala de aula: diálogos sobre o ensino e suas práticas. Curitiba: Base Editorial, 2012. BARBOSA, Maria Ligia de Oliveira; RIVERO, Patricia; QUINTANEIRO, Tania. Conhecimento e imaginação: sociologia para o ensino médio . Belo Horizonte: Autêntica, 2012. DIAS, Reinaldo. Introdução à Sociologia . 2. ed. São Paulo: Person Prentice Hall, 2012. Disponível em: < http://ifce.bv3.digitalpages.com.br/users/publications/9788576053682 >. Acesso em: 23 jul. 2018. OLIVEIRA, Pérsio Santos de. Introdução à sociologia . 20. ed. São Paulo: Ática, 2001.	
Professor do Componente Curricular	Coordenadoria Técnico-Pedagógica
_____	_____
Coordenador do Curso	Diretoria de Ensino
_____	_____

3º Semestre

COMPONENTE CURRICULAR: BIOLOGIA III	
Código:	BIO III
Curso:	Integrado em Informática
Carga horária total:	40
Carga horária de aulas práticas:	20%
Número de créditos:	2
Código pré-requisito:	-
Semestre:	III
Nível:	Educação Básica/Ensino Técnico
EMENTA	
A diversidade da vida, classificação biológica e sua importância na perspectiva de evolução dos seres vivos. Microrganismos como vírus, bactérias e protozoários, com ênfase ao papel patogênico desses organismos a espécie humana. Características anatômicas e fisiológicas dos indivíduos do Reino Fungi e Reino Plantae (Briófitas, Pteridófitas, Gimnospermas e Angiospermas).	

OBJETIVO(S)
<p>Compreender a importância e as formas de classificação dos seres vivos. Entender a anatomia e fisiologia básica de microrganismos, fungos e plantas. Conhecer as principais doenças causadas por microrganismos.</p>
CONTEÚDO PROGRAMÁTICO
<p>UNIDADE I - SISTEMÁTICA, CLASSIFICAÇÃO E BIODIVERSIDADE</p> <p>O que é sistemática</p> <p>O desenvolvimento da classificação</p> <p>A sistemática moderna</p> <p>Os reinos de seres vivos</p> <p>UNIDADE II - VÍRUS</p> <p>Características gerais dos vírus</p> <p>A estrutura dos vírus</p> <p>Ciclos de multiplicação viral</p> <p>Vírus e doenças humanas</p> <p>Partículas subvirais: viróides e príons</p> <p>UNIDADE III – REINO MONERA: BACTÉRIAS E ARQUEAS</p> <p>Características gerais de bactérias e arqueobactérias</p> <p>Morfologia das bactérias</p> <p>Características nutricionais das bactérias</p> <p>Reprodução das bactérias</p> <p>Classificação das bactérias</p> <p>Importância das bactérias para o ambiente e seres humanos</p> <p>UNIDADE IV – REINO PROTOCTISTA</p> <p>O reino protoctista</p> <p>Protozoários características gerais, principais grupos e reprodução</p> <p>Doenças humanas causadas por protozoários</p>

Algas

UNIDADE V – REINO FUNGI

Características gerais e morfologia dos fungos

Principais grupos de fungos

Reprodução nos fungos

Importância ecológica e econômica dos fungos

Doenças humanas causadas por fungos

UNIDADE VI - REINO PLANTAE

Plantas avasculares: Briófitas

Plantas vasculares sem sementes: Pteridófitas

Plantas vasculares sem sementes nuas: Gimnoespermas

Plantas vasculares com flores e frutos: Angiospermas

UNIDADE VII - DESENVOLVIMENTO E MORFOLOGIA DAS PLANTAS ANGIOSPERMAS

Formação de tecidos e órgãos em angiospermas

Raiz

Caule

Folha

UNIDADE VIII - FISILOGIA DAS PLANTAS ANGIOSPERMAS

Nutrição mineral das plantas

Condução da seiva bruta

Nutrição orgânica das plantas: fotossíntese

Condução da seiva elaborada

Hormônios vegetais

Controle dos movimentos nas plantas

Fitocromos e desenvolvimento

Principais mecanismos de polinização das plantas

METODOLOGIA DE ENSINO	
Aulas expositivas, discussão de seminários e aulas práticas no laboratório de biologia ou no ambiente externo, com a utilização de recursos didáticos disponíveis, como amostras de material biológico, data-show e vídeos.	
AVALIAÇÃO	
Desempenho discente. Avaliação individual e em grupo. Relatórios de aulas práticas Apresentação e discussão de seminários Trabalhos de pesquisa Avaliação contínua.	
BIBLIOGRAFIA BÁSICA	
MENDONÇA, Vivian L. Biologia : volume 2. São Paulo: AJS, 2016.	
BIBLIOGRAFIA COMPLEMENTAR	
AMABIS, José Mariano ; MARTHO, Gilberto Rodrigues. Biologia Moderna : volume 1. São Paulo: Moderna, 2016.	
BIZZO, Nélío. Novas bases da Biologia : volume 2. São Paulo: Ática, 2013.	
LOPES, Sônia. Bio : volume 2. 3. ed. São Paulo: Saraiva, 2016.	
SADAVA, David <i>et. al.</i> Vida: a Ciência da Biologia : volume 2. 8 ed. Porto Alegre: Artmed, 2009.	
UZANIAN, Armênio; GIRBER, Ernesto. Biologia : volume único. 4 ed. São Paulo: Harbra. 2013	
Professor do Componente Curricular _____	Coordenadoria Técnico-Pedagógica _____
Coordenador do Curso _____	Diretoria de Ensino _____

COMPONENTE CURRICULAR: EDUCAÇÃO FÍSICA II	
Código:	EDF II
Curso:	Integrado em Informática
Carga horária total:	40
Carga horária de aulas práticas:	-
Número de créditos:	2

Código pré-requisito:	-
Semestre:	III
Nível:	Educação Básica/Ensino Técnico
EMENTA	
Apresentação sistematizada, ampliada e aprofundada do conhecimento da cultura corporal, de modo a desenvolver o conhecimento socialmente construído sistematizado através da movimentação corporal humana que podem ser vivenciadas através dos jogos, brincadeiras populares, da prática do voleibol e vivência prática da capoeira.	
OBJETIVO(S)	
<p>Valorizar as atividades físicas, como meio de divertir-se, de sentir-se bem consigo e fazer um resgate de jogos e brincadeiras populares;</p> <p>Conhecer as especificidades da pratica esportiva no que se referem a sua origem, fundamentos técnicos, regras e sistemas tático do voleibol;</p> <p>Refletir sobre a constituição de valores e violência no esporte;</p> <p>Reconhecer a capoeira enquanto manifestação afro-brasileira valorizando-a no contexto de resistência das culturas afrodescendentes no Brasil.</p> <p>Conhecer, valorizar, respeitar e desfrutar da pluralidade de manifestações da Cultura Corporal de Movimento;</p> <p>Reconhecer o lazer enquanto um direito social garantido pela Constituição Federal de 1988 percebendo-o também enquanto um elemento constitutivo da prática social humana.</p>	
CONTEÚDO PROGRAMÁTICO	
UNIDADE I	
<ul style="list-style-type: none"> - Jogos e brincadeiras populares; - Voleibol: história, fundamentos técnicos e regras. 	
UNIDADE II	
Atletismo I (Corridas);	
UNIDADE III	
- Handebol: História, fundamentos técnicos e regras.	
UNIDADE IV	
<ul style="list-style-type: none"> - Origem da Capoeira. -Vivencia prática de capoeira. 	

-Estudos de Lazer.	
METODOLOGIA DE ENSINO	
A metodologia deverá possibilitar uma ampla variedade de ações: Aula expositiva; Leituras dinâmicas; exibição de filmes, palestras, organização de eventos esportivos e vivências práticas.	
AVALIAÇÃO	
Avaliação será diagnóstica e continua ; Realização e apresentação de trabalhos; Atividades; Pesquisas; Avaliações escritas e qualitativas; Participação nas aulas.	
BIBLIOGRAFIA BÁSICA	
BOJIKIAN, João Crisóstomo Marcondes. Ensinando voleibol . 4. ed. São Paulo: Phorte, 2008.	
CALVO, Adriano Percival; SILVA, Augusto César Lima e; FAGANELLO, Flórence Rosana (Colab.). Atletismo: se aprende na escola . 2. ed. Jundiaí: Fontoura, 2009.	
TENROLLER, Carlos Alberto. Handebol: teoria e prática . 3. ed. Rio de Janeiro: Sprint, 2008.	
BIBLIOGRAFIA COMPLEMENTAR	
ANDERSON, Bob. Alongue-se . 23. ed. rev.atual. São Paulo: Summus, 2003.	
LORO, Alexandre Paulo. Jogos e brincadeiras: pluralidades interventivas . Curitiba: Intersaberes, 2018.	
ROSE JUNIOR, Dante de. Modalidades esportivas coletivas . Rio de Janeiro: Guanabara Koogan, 2011.	
SILVA, Gladson de Oliveira; HEINE, Vinícius. Capoeira: um instrumento psicomotor para a cidadania . São Paulo: Phorte, 2008.	
Professor do Componente Curricular _____	Coordenadoria Técnico-Pedagógica _____
Coordenador do Curso _____	Diretoria de Ensino _____

COMPONENTE CURRICULAR: ESPANHOL II

Código:

ESP II

Curso:	Integrado em Informática
Carga horária total:	20
Carga horária de aulas práticas:	-
Número de créditos:	01
Código pré-requisito:	-
Semestre:	III
Nível:	Educação Básica e Ensino Técnico
EMENTA	
<p>Estudo da língua espanhola com foco no desenvolvimento das quatro habilidades comunicativas (oralidade, audição, escrita e leitura), possibilitando ao aprendiz um contato mais intenso e eficaz com os aspectos linguísticos, multimodais, gramaticais (lexicais e pragmáticos) e culturais dos países falantes desse idioma.</p>	
OBJETIVO(S)	
<ul style="list-style-type: none"> • Conhecer algumas estruturas sintáticas elementares da língua espanhola; • Desenvolver as quatro habilidades comunicativas em contextos de interação que se assemelhem à realidade, engajando os estudantes em práticas sociais discursivas diversas; • Proporcionar práticas de letramento multimodal crítico por meio de textos na área de atuação técnica-profissional dos estudantes. 	
CONTEÚDO PROGRAMÁTICO	
<ol style="list-style-type: none"> 1. Verbos regulares e irregulares no Pretérito Indefinido no Pretérito Imperfecto. 2. Conhecimentos socioculturais (diversidade dos patrimônios culturais e artísticos, processos de formação social, contextos histórico-geográficos dos países cujo idioma oficial é o Espanhol); 3. Leitura de textos multimodais; 4. Uso dos “artículos”; 5. Recursos de coerência textual; 6. Compreensão leitora de textos autênticos em espanhol na área técnica. 7. Gênero textual: “resumen” e “artículo enciclopédico”. 	
METODOLOGIA DE ENSINO	
<ul style="list-style-type: none"> • Uso de gêneros textuais multimodais, tais como: textos impressos, músicas, atividades de áudio, materiais autênticos (jornais e revistas), filmes, websites, livro didático, obras literárias, textos da área de atuação dos estudantes em língua espanhola, 	

dentre outros.

AVALIAÇÃO

A avaliação acontecerá ao longo de todo o semestre e se dará por meio de prova escrita, seminários e atividades de leitura e escrita.

BIBLIOGRAFIA BÁSICA

Freitas, Luciana Maria Almeida de; MARINS, Elzimar Goettenauer de. **Sentidos en lengua española**: volumes 1 e 2. São Paulo: Richmond, 2016.

BIBLIOGRAFIA COMPLEMENTAR

OSMAN, Soraia. et al. **Enlaces**: español para jovens brasileños: volumes 1, 2. 3. ed. Cotia, SP: Macmillan, 2013.

UNIVERSIDAD DE ALCALÁ DE HENARES. **Señas**: diccionario para la enseñanza de la lengua española para brasileños. São Paulo: Martins Fontes, 2009.

FANJUL, Adrián. **Gramática y práctica de español para brasileños**. São Paulo: Moderna, 2005.

MILANI, Esther Maria. **Gramática de espanhol para brasileiros**. 4. ed. São Paulo: Saraiva, 2011.

SIERRA, Teresa Vargas. **Espanhol instrumental** [livro eletrônico]. Curitiba: InterSaberes, 2012.

Professor do Componente Curricular

Coordenadoria Técnico-Pedagógica

Coordenador do Curso

Diretoria de Ensino

COMPONENTE CURRICULAR: FILOSOFIA II

Código:

FIL II

Curso:	Integrado em Informática
Carga horária total:	20
Carga horária de aulas práticas:	-
Número de créditos:	1
Código pré-requisito:	-
Semestre:	III
Nível:	Educação Básica/Ensino Técnico
EMENTA	
Filosofia, teoria do conhecimento. Tipos de conhecimento. Lógica. Percepção. Memória. Imaginação. Ética e moral. Agente moral. Abordagens éticas.	
OBJETIVO(S)	
<p>Ler textos filosóficos de modo significativo; Possibilitar ao aluno uma leitura autônoma do mundo a partir do pensar filosófico de textos de diferentes estruturas e registros; Elaborar por escrito o que foi apropriado de modo reflexivo; Oportunizar a possibilidade de posicionamentos a partir de uma argumentação consistente; Possibilitar a articulação dos conhecimentos filosóficos e diferentes conteúdos e modos discursivos nas Ciências Naturais e Humanas, nas artes e em outras produções culturais; Contextualizar conhecimentos filosóficos tanto no plano de sua origem específica, quanto em outros planos: o pessoal-biográfico; o entorno sócio-político, histórico e cultural; o horizonte da sociedade científico-tecnológica; Proporcionar um ambiente favorável ao desenvolvimento da capacidade efetiva de atuar de forma consciente e criativa na vida pessoal, na política, no trabalho e no lazer.</p>	
CONTEÚDO PROGRAMÁTICO	
UNIDADE I - Epistemologia	
1 – O ato de conhecer	
2 – Modos de conhecer	
3 – Podemos alcançar a certeza	
4 – Teorias sobre a verdade	
5 – A verdade como horizonte	
UNIDADE II - Ética	
1 – Ética grega	

<p>2 – Ética Helenista</p> <p>3 – Concepções éticas medievais</p> <p>4 – O pensamento moderno</p> <p>5 – Moral iluminista</p> <p>6 – Utilitarismo ético</p> <p>7 – A ética contemporânea</p>
<p>METODOLOGIA DE ENSINO</p>
<p>Método expositivo (aula expositiva), método interrogativo, método dialético, método de leitura e análise de texto, método de análise linguística, estudo dirigido.</p>
<p>AVALIAÇÃO</p>
<p>Avaliação através de trabalhos em grupo</p> <p>Seminários</p> <p>Debates,</p> <p>Prova escrita, observando-se a capacidade argumentativa e clareza conceitual, que é indispensável na linguagem escrita e oral.</p>
<p>BIBLIOGRAFIA BÁSICA</p>
<p>ARANHA, Maria Lúcia de Arruda; MARTINS, Maria Helena Pires. Filosofando: introdução à Filosofia: volume único. São Paulo: Moderna, 2016.</p>
<p>BIBLIOGRAFIA COMPLEMENTAR</p>
<p>CHAUI, Marilena. Convite à filosofia. São Paulo: Ática, 1995.</p> <p>_____. Iniciação à Filosofia: volume único. São Paulo: Ática, 2014.</p> <p>DESCARTES, R. Discurso do método; Meditações etc. São Paulo: Nova Cultural, 1996.</p> <p>MARCONDES, D. Iniciação à história da filosofia: dos pré-socráticos a Wittgenstein. Rio de Janeiro: Jorge Zahar, 1997.</p> <p>SOUZA, Sonia Maria Ribeiro de. Um outro olhar: filosofia. São Paulo: FTD, 1995.</p> <p>ZILLES, Urbano. Teoria do conhecimento. 4. ed. rev. e ampl. Porto Alegre: EDIPUCRS, 2003.</p>

Professor do Componente Curricular _____	Coordenadoria Técnico-Pedagógica _____
Coordenador do Curso _____	Diretoria de Ensino _____

COMPONENTE CURRICULAR: FÍSICA III	
Código:	FIS III
Curso:	Integrado em Informática
Carga horária total:	40
Carga horária de aulas práticas:	-
Número de créditos:	2
Código pré-requisito:	-
Semestre:	III
Nível:	Educação Básica/Ensino Técnico
EMENTA	
<p>Grandezas e unidades;</p> <p>Mecânica: cinemática escalar e vetorial.</p>	
OBJETIVO(S)	
<p>Dominar os conceitos de leis e fenômenos relacionando-os aos acontecimentos da vida diária; Compreender o princípio de funcionamento de dispositivos e equipamentos mecânicos; Estudar os movimentos, sem, no entanto, investigar as causas que os produzem e modificam; Descrever como a posição, a velocidade e a aceleração variam em função do tempo, utilizando funções matemáticas; Desenvolver as bases para uma análise mais completa, a qual é feita em Dinâmica.</p>	
PROGRAMA	
<p>CONTEÚDO PROGRAMÁTICO:</p> <p>1. Unidade I – Introdução à física</p> <p>Potência de 10;</p> <p>Notação científica;</p> <p>Grandezas diretamente e inversamente proporcionais;</p>	

Gráficos;

Grandezas e unidades;

Cinemática escalar – conceitos básicos:

Referencial;

Movimento,

Repouso;

Trajectoria;

Posição;

Deslocamento;

Distância percorrida.

Velocidade escalar – velocidades média e instantânea.

Unidade II – Movimento uniforme

Definição de movimento uniforme;

Equação horária;

Gráficos do movimento uniforme;

Velocidade relativa;

Movimento uniformemente variado:

Aceleração;

Movimento acelerado e retardado;

Velocidade escalar em função do tempo;

MUV – movimento uniformemente variado;

Velocidade escalar média no MUV;

Equação de Torricelli no MUV;

Diagramas horários.

Unidade III –

Movimento vertical livre:

Queda livre;

Lançamento vertical para cima;

Gráficos.

Cinemática vetorial:

Vetores;

Soma, subtração, multiplicação (operações com vetores);

Decomposição vetorial;

Velocidade vetorial;

Aceleração vetorial média e instantânea;

Movimento oblíquo.

METODOLOGIA DE ENSINO

- Aulas expositivas;
- Atividades práticas no laboratório;
- Trabalho em grupo.

AVALIAÇÃO

- Provas teóricas;
- Trabalhos;
- Avaliação de atividades desenvolvidas no laboratório.

BIBLIOGRAFIA BÁSICA

VILLAS BÔAS, Newton; DOCA, Ricardo Helou; BISCUOLA, Gualter José. **Física 1**. 3. ed. São Paulo: Saraiva, 2017.

BIBLIOGRAFIA COMPLEMENTAR

RAMALHO JR, Francisco; FERRARO, Nicolau Gilberto; SOARES, Paulo Antônio de Toledo. **Os Fundamentos de física I**. 7 ed. São Paulo: Moderna, 2002.

MARTINI, Gloria. **Conexões com a Física 1**. 2. ed. São Paulo: Moderna, 2013.

SAMPAIO, José Luiz; CALÇADA, Caio Sérgio. **Universo da física I**. 2 ed. São Paulo: Atual, 2005.

LUZ, Antônio Máximo Ribeiro de; ÁLVARES, Beatriz Alvarengo. **Física I: ensino médio**. São Paulo: Scipione, 2008

GUIMARAES, O; PIQUEIRA, J. R.; CARRON, W. Física 1 . São Paulo. Ática, 2013 TORRES, C. M. A. <i>et al.</i> Física: Ciência e Tecnologia: volume 1 . 4ª ed. São Paulo: Moderna 2016.	
Professor do Componente Curricular	Coordenadoria Técnico- Pedagógica
Coordenador do Curso	Diretoria de Ensino

COMPONENTE CURRICULAR: GEOGRAFIA III	
Código:	GEO III
Curso:	Integrado em Informática
Carga horária total:	20
Carga horária de aulas práticas:	-
Número de créditos:	1
Código pré-requisito:	-
Semestre:	III
Nível:	Educação Básica/Ensino Técnico
EMENTA	
<p>O mundo contemporâneo: economia, geopolítica e sociedade O processo de desenvolvimento do capitalismo acompanhado pelas fases da industrialização. A globalização e seus principais fluxos. A globalização, fluxo de capitais, pessoas, redes de informação, por uma outra globalização. Privatizações e desemprego estrutural. A especialização e o inchaço no setor terciário, setor informal da economia; desigualdades econômicas regionais.</p>	
OBJETIVO(S)	
<p>Identificar usos e impactos das tecnologias nos processos produtivos da sociedade suas interferências na vida cotidiana. Compreender o emprego formal, informal e formas flexíveis de trabalho e suas relações com a</p>	

tecnologia e com o processo industrial.

Analisar o papel das tecnologias da comunicação e das redes informacionais na contemporaneidade e suas implicações nos modos de vida das populações.

Avaliar como políticas públicas e ações do setor privado influenciam movimentos populacionais e geração de emprego e renda ampliando-os ou reduzindo-os.

CONTEÚDO PROGRAMÁTICO

3.1 As fases do desenvolvimento do capitalismo.

3.2 A importância da indústria, distribuição da indústria, organização da produção industrial, condomínio industrial, parque tecnológico, distrito industrial.

3.3 Os blocos econômicos e as grandes potências e cidades globais.

3.4 Fordismo, Taylorismo, Toyotismo.

3.5 O que é globalização, fluxo de capitais, informação e turistas. Terceirização da mão de obra. Influência socioeconômica e cultural da globalização no espaço local e nacional. Blocos econômicos; grandes potências e cidades globais

3.6 Países de industrialização tardia e países recentemente industrializados.

METODOLOGIA DE ENSINO

Aulas expositivas dialogadas, debates; utilização de filmes, reportagens, documentários. Confeção e exposição de cartazes e maquetes, simulados. Textos complementares do tema estudado num contexto atualizado.

AVALIAÇÃO

Avaliação processual do aluno.

Realização de exercício

Provas escritas.

Trabalhos em grupo.

BIBLIOGRAFIA BÁSICA

MOREIRA, João Carlos; SENE, Eustáquio de. **Geografia Geral e do Brasil**: volume 2. 3. ed. São Paulo: Scipione, 2017.

BIBLIOGRAFIA COMPLEMENTAR

GEOGRAFIA: volume 2. 2. ed. São Paulo: SM, 2013. (Coleção Ser Protagonista).

ADAS, Melhem; ADAS, Sergio (Colab.). **Panorama Geográfico do Brasil**: contradições, impasses e desafios socioespaciais. 4. ed. São Paulo: Moderna, 2004.

CASTRO, Iná Elias; GOMES, Paulo César da Costa; CORRÊA, Roberto Lobato (Org.). **Brasil**:

questões atuais da reorganização do território. 5. ed. Rio de Janeiro: Bertrand Brasil, 2008.

SANTOS, Milton; SILVEIRA, María Laura. **O Brasil: território e sociedade no início do século XXI**. 11. ed. Rio de Janeiro: Record, 2008.

Professor do Componente Curricular _____	Coordenadoria Técnico-Pedagógica _____
Coordenador do Curso _____	Diretoria de Ensino _____

COMPONENTE CURRICULAR: HISTÓRIA III	
Código:	HIS III
Curso:	Integrado em Informática
Carga horária total:	20
Carga horária de aulas práticas:	-
Número de créditos:	1
Código pré-requisito:	-
Semestre:	III
Nível:	Educação Básica/Ensino Técnico e Tecnológico
EMENTA	
Declínio do feudalismo tendo como tema central a modernidade, compreendendo o processo de transição, percebendo a gênese e o desenvolvimento do capitalismo de forma a poder discernir os processos de transformação que passou o capitalismo até o final do século XIX	
OBJETIVO(S)	
Analisar o contexto histórico a partir do declínio da Idade Média, compreendendo o conceito de modernidade, e seus desdobramentos até o final do século XIX;	
PROGRAMA	
CONTEÚDO PROGRAMÁTICO:	
1 – Unidade I: O Brasil Colonial	
1. “Descobrimento” do Brasil;	
2. Sociedades indígenas e a América antes dos portugueses e espanhóis;	

<p>3. Economia, sociedade, cultura e política no Brasil Colonial e na América espanhola.</p> <p>2. Unidade II: A modernidade</p> <p>1. Estrangeiros no Brasil (franceses e holandeses);</p> <p>2. Revoltas no Brasil Colonial;</p> <p>3. Inconfidência Mineira e Conjuração Baiana.</p>	
<p>METODOLOGIA DE ENSINO</p>	
<p>Leitura e exploração de textos previamente indicados. Essa atividade será desenvolvida individualmente e/ou por equipes; Aulas expositivas na apresentação e/ou conclusão de temas; Apresentação de filmes e documentários; Exploração de mapas, tabelas e esquemas.</p>	
<p>AValiação</p>	
<p>Avaliação continuada do aluno; Desempenho; Trabalhos; Avaliação escrita.</p>	
<p>BIBLIOGRAFIA BÁSICA</p>	
<p>VAINFAS, Ronaldo <i>et al.</i> História 2: ensino médio. São Paulo: Saraiva, 2016</p>	
<p>BIBLIOGRAFIA COMPLEMENTAR</p>	
<p>ALVES, Alexandre; OLIVEIRA, Leticia Fagundes de. Conexões com a História: volume 2. 2. ed. São Paulo: Moderna, 2013.</p> <p>KOSHIBA, Luiz. História, estruturas e processos. Editora Atual. São Paulo, 2000;</p> <p>MOTA, Myrian Becho. História das cavernas ao terceiro milênio. Editora Moderna: São Paulo, 1999.</p>	
<p>Professor do Componente Curricular</p>	<p>Coordenadoria Técnico- Pedagógica</p>
<p>Coordenador do Curso</p>	<p>Diretoria de Ensino</p>

--	--

COMPONENTE CURRICULAR: INGLÊS II	
Código:	ING II
Curso:	Integrado em Informática
Carga horária total:	40
Carga horária de aulas práticas:	
Número de créditos:	2
Código pré-requisito:	-
Semestre:	III
Nível:	Educação Básica/Ensino Técnico
EMENTA	
<p>Estudo mais aprofundado da língua inglesa, com mais práticas que enfoquem o desenvolvimento das quatro habilidades comunicativas (fala, audição, escrita e leitura), possibilitando ao aprendiz ter um contato mais intenso e eficaz com aspectos linguístico-gramaticais e socioculturais do idioma em questão.</p>	
OBJETIVO(S)	
<ul style="list-style-type: none"> • Aprofundar os conhecimentos das estruturas gramaticais da língua inglesa por meio da leitura de gêneros textuais diversos. • Desenvolver as quatro habilidades comunicativas em contextos de interação que se assemelhem à realidade, engajando os aprendizes em práticas sociais discursivas diversas. • Intensificar o contato com as diversas culturas em que o inglês seja língua oficial. 	
CONTEÚDO PROGRAMÁTICO	
<ol style="list-style-type: none"> 1. Grau comparativo – igualdade, superioridade e inferioridade; 2. Grau superlativo – superioridade e inferioridade; 3. Passado simples <ol style="list-style-type: none"> a. Verbo to be b. Verbo there to be c. Verbos regulares e irregulares d. Preposições de lugar, tempo e movimento 	

- e. Used to/Would – hábitos passados;
4. Passado contínuo;
 5. Verbos Modais;
 6. Vozes do verbo;
 7. Discurso direto e indireto.

METODOLOGIA DE ENSINO

- Aulas expositivas; apresentação de situações de interação real na língua inglesa que exijam do aprendiz uma comunicação eficiente através da fala, audição, escrita e leitura em diversos contextos e que lhes possibilitem uma maior aproximação com a cultura de países anglófonos.

AVALIAÇÃO

- Avaliação qualitativa contínua focada na assiduidade, participação em discussões de sala, comprometimento com prazos de entrega de atividades e/ou trabalhos diversos, disciplina e apresentações de seminários.
- Atividade formal de avaliação quantitativa que explore a competência comunicativa do aprendiz com foco nas quatro habilidades.

BIBLIOGRAFIA BÁSICA

FRANCO, Claudio; TAVARES, Kátia. **Way to go**: inglês: volume 2. São Paulo: Ática, 2016.

BIBLIOGRAFIA COMPLEMENTAR

DIAS, Reinildes; JUCÁ, Leina; FARIA, Raquel. **High up**: volume 2. Cotia, SP: Macmillan, 2013.

DICIONÁRIO Oxford escolar para estudantes brasileiros de inglês: português-inglês, inglês-português. Oxford University Press: Oxford, 2009.

DOS. Celebrate! Holidays in the U.S.A. ed. 2. Washington: Office of English Language Programs, 2007.

MURPHY, R. **Essential grammar in use**. São Paulo: Martins Fontes, 2003.

TORRES, N. **Gramática prática da língua inglesa**. 9. ed. São Paulo: Saraiva, 2002.

Professor do Componente Curricular

Coordenadoria Técnico-Pedagógica

Coordenador do Curso _____	Diretoria de Ensino _____
--	---

COMPONENTE CURRICULAR: MATEMÁTICA III	
Código:	MAT III
Curso:	Integrado em Informática
Carga horária total:	60
Carga horária de aulas práticas:	-
Número de créditos:	3
Código pré-requisito:	-
Semestre:	III
Nível:	Educação Básica/Ensino Técnico
EMENTA:	
Trigonometria; Matrizes; Determinantes; Sistemas Lineares;	
OBJETIVO(S):	
Desenvolver competências e habilidades; Compreender e aplicar os métodos corretamente.	
PROGRAMA	
CONTEÚDO PROGRAMÁTICO:	
CONTEÚDOS ATITUDINAIS/PROCEDIMENTAIS	
Unidade I – Trigonometria Triângulo retângulo; Círculo trigonométrico; Relações trigonométricas; Redução ao 1º quadrante;	

Adição e subtração de arcos;
Arco-metade;
Transformações trigonométricas;
Equações e inequações trigonométricas;
Funções circulares inversas;
Problemas e aplicações.

Unidade II – Matrizes

Tipos de matrizes;
Igualdade de matrizes;
Operações com matrizes;
Matriz inversa;
Matriz transposta.

Unidade III – Determinantes

Determinante de uma matriz quadrada de ordem 2;
Cofator de um elemento;
Teorema de Laplace;
Regra de Sarrus.

Unidade IV – Sistemas lineares

Equações lineares;
Regra de Cramer;
Escalonamento de sistemas.

METODOLOGIA DE ENSINO

Aula expositiva, trabalho em grupo e individual.

AVALIAÇÃO

Será contínua, verificando-se a compreensão de quais procedimentos utilizar para resolver situações – problema.

BIBLIOGRAFIA BÁSICA

DANTE, Luiz Roberto. **Matemática**: contexto e aplicações: volume 2. 3. ed. São Paulo: Ática, 2016.

BIBLIOGRAFIA COMPLEMENTAR

IEZZI, Gelson. et al. **Fundamentos da matemática elementar**: volume 3. São Paulo: Editora Atual, 2005.

IEZZI, Gelson. et al. **Fundamentos da matemática elementar**: volume 4. São Paulo: Editora Atual, 2005.

PAIVA, Manoel. **Matemática**: volume 1. São Paulo: Editora Moderna, 2004.

SILVA, Cláudio Xavier da; FILHO, Benigno Barreto. **Matemática aula por aula**: volume 1. São Paulo: Editora FTD, 2005.

SMOLE, Kátia Slocco; DINIZ, Maria Ignez. **Matemática**: volume 1. São Paulo: Editora Saraiva, 2004.

Professor do Componente Curricular	Coordenadoria Técnico- Pedagógica
Coordenador do Curso	Diretoria de Ensino

COMPONENTE CURRICULAR: PORTUGUÊS III	
Código:	PORT III
Curso:	Integrado em Informática
Carga horária total:	60
Carga horária de aulas práticas:	-
Número de créditos:	3
Código pré-requisito:	-
Semestre:	III
Nível:	Educação Básica/Ensino Técnico
EMENTA	
Atividades de leitura, interpretação e produção textual. Recursos estilísticos. Classes de palavras. Estudos morfosintáticos. Estética literária: Romantismo, Realismo e Naturalismo, em Portugal e no	

Brasil.
OBJETIVO(S)
<p>Desenvolver a competência leitora e escritora. Ler, compreender e produzir diferentes gêneros textuais coerentes e coesos. Utilizar o vocabulário para criar efeitos de sentido, utilizando polissemia, homonímia e paronímia e figuras sonoras. Identificar e analisar as categorias e funções das palavras nas frases e no contexto. Reconhecer na estrutura textual as referências anafóricas e catafóricas. Analisar, descrever e classificar palavras. Realizar análises morfossintáticas. Conhecer as estéticas literárias: Romantismo, Realismo e Naturalismo.</p>
CONTEÚDO PROGRAMÁTICO
<p>UNIDADE III -</p> <p>3.1 Leitura e Interpretação: Contos (tipologia)</p> <p>Conto I: discurso indireto Conto II: Tempo e espaço</p> <p>3.2 Estudos da língua: Linguística</p> <p>Referenciação anafórica e catafórica Efeitos de sentido: ironia e humor Polissemia / homonímia/ paronímia/ sinonímia e antonímia. Recursos Estilísticos: figuras sonoras (aliteração; assonância; paronomásia e onomatopeia).</p> <p>3.3 Estudo da língua: Estudos gramaticais</p> <p>Classe de palavras: preposição e locução/ interjeição e locução / conjunção e locução Verbo e locução/ advérbio e locução. Colocação pronominal. Estudos morfossintáticos: termos essenciais, integrantes e acessórios da oração.</p> <p>3.4 Análise Literária</p> <p>Contexto histórico, características e produção literária do Romantismo, Realismo e Naturalismo.</p> <p>3.5 Produção de texto</p> <p>Texto narrativo: Elementos da Narração (narrador, personagens, enredo, espaço, tempo e diálogo). Análise e elaboração de Contos : infantis, fantásticos, terror, e outros.</p> <p>3.6 Gêneros Discursivos</p> <p>Histórias em quadrinho / anedotas / bilhetes / parlendas/ filme.</p>
METODOLOGIA DE ENSINO
<p>As metodologias que orientam os trabalhos docentes envolvem os métodos reflexivo, sociointeracionista, construtivista e metodologias ativas, a partir de situações individualizadas,</p>

<p>socializadas e socioindividualizadas, com a utilização das técnicas: aulas expositivas e dialogadas; estudos dirigidos; leituras comentadas; interpretação oral e escrita; explanação do pensamento crítico e debates; oficinas de estudo e resolução de exercícios; produção textual; pesquisa e atividades e para casa.</p> <p>Materiais utilizados: livro didático, caderno, textos variados, exercícios, slides, filmes, celulares e computadores.</p>	
AVALIAÇÃO	
<p>Avaliações de caráter formativo, somativo e dialógico, utilizando-se dos instrumentos: Provas escritas individuais. Exercícios. Resenhas. Estudo dirigido. Realização de pesquisas. Seminários.</p>	
BIBLIOGRAFIA BÁSICA	
<p>SILVA, Ivone Ribeiro <i>et al.</i> Português 2: Trilhas e Tramas. 2. ed. São Paulo: Leya, 2016. RAMOS, Rogério de Araújo (Ed.). Língua Portuguesa, 2º ano: ensino médio. 2. ed. São Paulo: SM, 2013.</p>	
BIBLIOGRAFIA COMPLEMENTAR	
<p>BECHARA, Evanildo. Moderna Gramática Portuguesa. Rio de Janeiro: Nova Fronteira, 2009. CITELLI, Beatriz. Produção e leitura de textos no ensino fundamental: poema, narrativa, argumentação. 5. ed. São Paulo: Cortez, 2009. KOCH, Ingedore Grunfeld Villaça. A coesão textual. 21. ed. São Paulo: Contexto, 2007. KOCH, Ingedore Grunfeld Villaça; TRAVAGLIA, Luiz Carlos. A coerência textual. 17. ed. São Paulo: Cortez, 2007. WACHOWICZ, Teresa Cristina. Análise linguística nos gêneros textuais. São Paulo: Saraiva, 2012.</p>	
Professor do Componente Curricular _____	Coordenadoria Técnica- Pedagógica _____
Coordenador do Curso _____	Diretoria de Ensino _____

COMPONENTE CURRICULAR: QUÍMICA III	
Código:	QUI III
Curso:	Integrado em Informática
Carga horária total:	20

Carga horária de aulas práticas:	-
Número de créditos:	1
Código pré-requisito:	-
Semestre:	III
Nível:	Educação Básica/Ensino Técnico
EMENTA	
Físico-química. Soluções. Termoquímica. Cinética Química.	
OBJETIVO(S)	
<p>Conceituar, classificar e caracterizar dispersões; Perceber a existência de diferentes tipos de soluções e a diversidade na utilização delas na prática; Compreender e calcular os diferentes tipos de concentrações das soluções; Entender e interpretar o estudo das quantidades de calor, liberadas ou absorvidas, durante as reações químicas; Compreender o conceito de velocidade de uma reação química e as condições necessárias para sua ocorrência.</p>	
CONTEÚDO PROGRAMÁTICO	
<p>UNIDADE I – SOLUÇÕES Dispersões; Soluções; Concentração das soluções; Diluição de soluções; Misturas de soluções.</p> <p>UNIDADE II – TERMOQUÍMICA A energia e as transformações da matéria; Entalpia; Fatores que influenciam as entalpias (calores) das reações; Equação Termoquímica; Lei de Hess.</p> <p>UNIDADE III – CINÉTICA QUÍMICA Velocidade das reações químicas; Como as reações ocorrem; O efeito da energia sobre a velocidade das reações químicas; O efeito da concentração dos reagentes na velocidade das reações químicas; O efeito dos catalisadores na velocidade das reações químicas.</p>	
METODOLOGIA DE ENSINO	
<p>Aulas expositivas dialogadas; Aulas práticas em laboratório.</p>	
AVALIAÇÃO	

Avaliação continuada.

Avaliações pontuais.

Relatórios de práticas de laboratório.

BIBLIOGRAFIA BÁSICA

NOVAIS, Vera Lúcia Duarte; ANTUNES, Murilo Tissoni. **Vivá: química: volume 2.** Curitiba: Positivo, 2016.

BIBLIOGRAFIA COMPLEMENTAR

FELTRE, Ricardo. **Química Geral.** 6. ed. São Paulo: Moderna, 2007.

FONSECA, Martha Reis Marques. **Química:** volume 1. São Paulo: Ática, 2013.

LEMBO, Antônio. **Química:** realidade e contexto. 3. ed. São Paulo: Ática, 2006.

USBERCO, João; SALVADOR, Edgard. **Química Geral.** 9 ed. São Paulo: Saraiva 2000.

Professor do Componente Curricular

Coordenadoria Técnico-Pedagógica

Coordenador do Curso

Diretoria de Ensino

4º Semestre

COMPONENTE CURRICULAR: BIOLOGIA IV	
Código:	BIO IV
Curso:	Integrado em Informática
Carga horária total:	40
Carga horária de aulas práticas:	20%
Número de créditos:	2
Código pré-requisito:	-
Semestre:	IV
Nível:	Educação Básica/Ensino Técnico
EMENTA	
Diversidade de animais, compreendendo a evolução dos grupos de Invertebrados e vertebrados. Anatomia e fisiologia básica dos animais, com abordagem das principais doenças ocasionais por espécies animais parasitas.	
OBJETIVO(S)	
Conhecer a diversidade e diferenças existentes entre os principais grupos de animais. Compreender a evolução da anatomia e fisiologia entre os grupos de animais do reino Animalia Compreender as diferenças existentes entre os grupos animais e correlaciona-las aos aspectos filogenéticos	
CONTEÚDO PROGRAMÁTICO	

UNIDADE I - CARACTERÍSTICAS GERAIS DOS ANIMAIS

O que é um animal?

Tendências evolutivas na estrutura corporal dos animais

Tendências evolutivas na fisiologia animal

O parentesco evolutivo dos animais

UNIDADE II – FILO PORIFERA E CNIDARIA

Filo Porifera: características gerais, anatomia e fisiologia, reprodução, principais grupos e importância

Filo Cnidaria: características gerais, anatomia e fisiologia, reprodução, principais grupos e importância

UNIDADE III – FILO PLATYHELMINTHES E NEMATELMINTHES

Filo Platyhelminthes: características gerais, anatomia e fisiologia, reprodução, principais grupos, doenças relacionadas ao ser humano

Filo nematelmintes: características gerais, anatomia e fisiologia, reprodução, principais grupos, doenças relacionadas ao ser humano

UNIDADE IV – FILO MOLLUSCA E ANELLIDA

Filo Mollusca: características gerais, anatomia e fisiologia, reprodução, principais grupos e importância

Filo Annelida: características gerais, anatomia e fisiologia, reprodução, principais grupos e importância

UNIDADE V – FILO ARTHROPODA

Características gerais

Classificação e relações de parentesco nos artrópodes

Anatomia e fisiologia dos artrópodes

Reprodução dos artrópodes

Importância

UNIDADE VI – FILO EQUINODERMATA

Filo Echinodermata: características gerais, anatomia e fisiologia, reprodução, principais grupos e importância

UNIDADE VII – FILO CHORDATA

Protocordados: características gerais, principais grupos, e importância evolutiva

Craniata: características gerais dos vertebrados

Classificação e parentesco evolutivo dos craniados

Agnatos

Classe Chondrichthyes

Classe Actinopterygii

Classe Amphibia

Classe Reptilia

Classe Aves

Classe Mammalia

METODOLOGIA DE ENSINO

Aulas expositivas, discussão de seminários e aulas práticas no laboratório de biologia ou no ambiente externo, com a utilização de recursos didáticos disponíveis, como amostras de material biológico, data-show e vídeos.

AVALIAÇÃO

Desempenho discente.

Avaliação individual e em grupo.

Relatórios de aulas práticas

Apresentação e discussão de seminários

Trabalhos de pesquisa

Avaliação contínua.

BIBLIOGRAFIA BÁSICA

MENDONÇA, Vivian L. **Biologia**: volume 2. São Paulo: AJS, 2016.

BIBLIOGRAFIA COMPLEMENTAR

AMABIS, José Mariano ; MARTHO, Gilberto Rodrigues. **Biologia Moderna**: volume 1. São Paulo: Moderna, 2016.

BIZZO, Nélío. **Novas bases da Biologia**: volume 2. São Paulo: Ática, 2013.

LOPES, Sônia. **Bio**: volume 2. 3. ed. São Paulo: Saraiva, 2016.

SADAVA, David *et. al.* **Vida:** a Ciência da Biologia: volume 2. 8 ed. Porto Alegre: Artmed, 2009.

UZANIAN, Armênio; GIRBER, Ernesto. **Biologia:** volume único. 4 ed. São Paulo: Harbra. 2013

Professor do Componente Curricular _____	Coordenadoria Técnico-Pedagógica _____
Coordenador do Curso _____	Diretoria de Ensino _____

COMPONENTE CURRICULAR: ESPANHOL III	
Código:	ESP III
Curso:	Integrado em Informática
Carga horária total:	20
Carga horária de aulas práticas:	-
Número de créditos:	01
Código pré-requisito:	-
Semestre:	IV
Nível:	Educação Básica e Ensino Técnico
EMENTA	
<p>Estudo da língua espanhola com foco no desenvolvimento das quatro habilidades comunicativas (oralidade, audição, escrita e leitura), possibilitando ao aprendiz um contato mais intenso e eficaz com os aspectos linguísticos, multimodais, gramaticais (lexicais e pragmáticos) e culturais dos países falantes desse idioma.</p>	
OBJETIVO(S)	
<ul style="list-style-type: none"> • Conhecer algumas estruturas sintáticas elementares da língua espanhola; • Desenvolver as quatro habilidades comunicativas em contextos de interação que se assemelhem à realidade, engajando os estudantes em práticas sociais discursivas diversas. • Proporcionar práticas de letramento multimodal crítico por meio de textos na área de atuação técnica-profissional dos estudantes. 	

CONTEÚDO PROGRAMÁTICO

1. Conhecimentos socioculturais acerca dos países hispanohablantes;
2. Pronombres relativos;
3. Uso de “prefijos y sufijos”;
4. Recursos de coerência y coesão textual;
5. Verbos regulares e irregulares no Pretérito Perfecto Compuesto;
6. “Extranjerismos”;
7. Compreensão leitora a partir de textos em espanhol da área técnica.

METODOLOGIA DE ENSINO

•Uso de gêneros textuais multimodais, tais como: textos impressos, músicas, atividades de áudio, materiais autênticos (jornais e revistas), filmes, websites, livro didático, obras literárias, textos da área de atuação dos estudantes em língua espanhola, dentre outros.

AVALIAÇÃO

A avaliação acontecerá ao longo de todo o semestre e se dará por meio de prova escrita, seminários e atividades de leitura e escrita (leitura de uma obra literária e elaboração de uma resenha).

BIBLIOGRAFIA BÁSICA

Freitas, Luciana Maria Almeida de; MARINS, Elzimar Goettenauer de. **Sentidos en lengua española**: volume 2. São Paulo: Richmond, 2016.

BIBLIOGRAFIA COMPLEMENTAR

OSMAN, Soraia. et al. **Enlaces**: español para jovens brasileños: volumes 2 e 3. 3. ed. Cotia, SP: Macmillan, 2013.

UNIVERSIDAD DE ALCALÁ DE HENARES. **Señas**: diccionario para la enseñanza de la lengua española para brasileños. São Paulo: Martins Fontes, 2009.

FANJUL, Adrián. **Gramática y práctica de español para brasileños**. São Paulo: Moderna, 2005.

MILANI, Esther Maria. **Gramática de espanhol para brasileiros**. 4. ed. São Paulo: Saraiva, 2011.

SIERRA, Teresa Vargas. **Espanhol instrumental** [livro eletrônico]. Curitiba: InterSaberes, 2012. SILVA JÚNIOR, Antonio Ferreira da (Org.).

Professor do Componente Curricular _____	Coordenadoria Técnico-Pedagógica _____
Coordenador do Curso _____	Diretoria de Ensino _____

COMPONENTE CURRICULAR: FÍSICA IV	
Código:	FIS IV
Curso:	Integrado em Informática
Carga horária total:	40
Carga horária de aulas práticas:	-
Número de créditos:	2
Código pré-requisito:	-
Semestre:	IV
Nível:	Educação Básica/Ensino Técnico
EMENTA	
Dinâmica. Estática.	
OBJETIVO(S)	
Dominar os conceitos de leis e fenômenos relacionando-os aos acontecimentos da vida diária; Compreender o princípio de funcionamento de dispositivos e equipamentos mecânicos; Estudar os movimentos levando em consideração as causas que os produzem e modificam; Compreender os conceitos de massa, força, energia e quantidade de movimento; Entender como os corpos podem permanecer em situações de equilíbrio, sejam partículas, sejam corpos extensos.	
PROGRAMA	
CONTEÚDO PROGRAMÁTICO:	
Unidade I – Leis de Newton	
Primeira lei de Newton;	
Segunda lei de Newton e peso de corpo;	

Terceira lei de Newton;

Algumas aplicações das leis de Newton:

Força normal;

Colisões;

Sistemas de corpos;

Polias;

Decomposição de forças;

Plano inclinado;

Polia móvel.

Unidade II –

Força elástica e forças de atrito:

Definições;

Atrito estático e atrito cinético;

Resistência dos fluidos.

Cinemática angular

Medidas de ângulos;

Deslocamento e velocidade angular;

Período e frequência;

Dinâmica dos movimentos curvos:

Efeitos de uma força;

Movimento circular uniforme;

Trajatória curva;

Unidade III –

Energia e trabalho:

Definição;

Trabalho e energia cinética;

Energia mecânica e potência:

Energia potencial gravitacional;
Energia mecânica;
Energia potencial elástica;
Conservação de energia;
Potência;
Rendimento.
Unidade IV –
Quantidade de movimento
Impulso e quantidade de movimento;
Conservação da quantidade de movimento.
Princípios de Colisões.
Centro de massa:
Definição;
Localização;
Centro de massa de corpos;
Movimento do centro de massa;
Princípios de estática dos corpos rígidos.

METODOLOGIA DE ENSINO

- Aulas expositivas;
- Atividades práticas no laboratório;
- Trabalho em grupo.

AValiação

- Provas teóricas;
- Trabalhos;
- Avaliação de atividades desenvolvidas no laboratório.

BIBLIOGRAFIA BÁSICA

VILLAS BÔAS, Newton; DOCA, Ricardo Helou; BISCUOLA, Gualter José. **Física 1**. 3. ed. São Paulo: Saraiva, 2017.

BIBLIOGRAFIA COMPLEMENTAR	
RAMALHO JR, Francisco; FERRARO, Nicolau Gilberto; SOARES, Paulo Antônio de Toledo. Os Fundamentos de física I. 7 ed. São Paulo: Moderna, 2002.	
MARTINI, Gloria. Conexões com a Física 1. 2. ed. São Paulo: Moderna, 2013.	
SAMPAIO, José Luiz; CALÇADA, Caio Sérgio. Universo da física I. 2 ed. São Paulo: Atual, 2005.	
LUZ, Antônio Máximo Ribeiro de; ÁLVARES, Beatriz Alvarengo. Física I: ensino médio. São Paulo: Scipione, 2008	
GUIMARAES, O; PIQUEIRA, J. R.; CARRON, W. Física 1. São Paulo. Ática, 2013	
TORRES, C. M. A. <i>et al.</i> Física: Ciência e Tecnologia: voume 1. 4ª ed. São Paulo: Moderna 2016.	
Professor do Componente Curricular	Coordenadoria Técnico- Pedagógica
Coordenador do Curso	Diretoria de Ensino

COMPONENTE CURRICULAR: GEOGRAFIA IV	
Código:	GEO IV
Curso:	Integrado em Informática
Carga horária total:	20
Carga horária de aulas práticas:	-
Número de créditos:	1
Código pré-requisito:	
Semestre:	IV
Nível:	Educação Básica/Ensino Técnico
EMENTA	
Estado e território nacional, conceito de fronteira, o imperialismo das grandes potências econômicas	

no passado e no presente. A guerra fria e a ordem bipolar, nova ordem mundial, guerras no século XXI. O terrorismo no mundo global, disputa por territórios e zonas de fronteira; desigualdades sócio espaciais. Guerras no século XXI. A disputa por petróleo e os conflitos no Oriente Médio.
OBJETIVO(S)
<p>-(Re)conhecer identidades e organizações na vida em sociedade em diferentes tempos e espaços, percebendo e acolhendo diferenças e semelhanças.</p> <p>-Relacionar vivências e experiências às situações cotidianas em seus aspectos políticos, sociais, culturais e econômicos, valorizando características específicas de uma determinada cultura, em diferentes temporalidades e espacialidades.</p> <p>-Identificar usos e impactos das tecnologias nos processos produtivos das sociedades.</p> <p>-Analisar criticamente notícias veiculadas pelos meios de comunicação, comparando fontes, versões e intenções sobre fatos, fenômenos e processos geográficos.</p> <p>-Mapear e analisar tensões e conflitos existentes no mundo.</p>
PROGRAMA
<p>4.1- Ordem geopolítica e geoeconômica: da Guerra Fria até a atualidade.</p> <p>4.2-Ásia: regionalização e quadro natural. Oriente Médio: a disputa pelo petróleo e a influências das potências mundiais. Conflitos árabe-israelense. China e Índia novas economias mundiais.</p> <p>4.2.2- Revolução Islâmica no Irã. Guerras no Golfo Pérsico, invasão pelos EUA no Iraque em 2003 e o surgimento do Estado Islâmico. Guerra na Síria e a crise dos refugiados.</p> <p>4.3-África-Os reinos africanos. A cultura e a religião. O processo de colonização e descolonização. A divisão do Sudão. Apartheid na África do Sul. Primavera Árabe.</p> <p>4.4-América: regionalização, migração, desenvolvimento econômico e social.</p>
METODOLOGIA DE ENSINO
Aulas expositivas dialogadas, debates; utilização de filmes, reportagens, documentários. Confecção e exposição de cartazes e maquetes, simulados. Textos complementares do tema estudado num contexto atualizado.
AVALIAÇÃO
Avaliação processual do aluno; Realização de exercício; Provas escritas; Trabalhos em grupo.
BIBLIOGRAFIA BÁSICA
MOREIRA, João Carlos; SENE, Eustáquio de. Geografia Geral e do Brasil : volume 2. 3. ed. São Paulo: Scipione, 2017.
BIBLIOGRAFIA COMPLEMENTAR
GEOGRAFIA: volume 2. 2. ed. São Paulo: SM, 2013. (Coleção Ser Protagonista).
ADAS, Melhem; ADAS, Sergio (Colab.). Panorama Geográfico do Brasil : contradições, impasses

e desafios socioespaciais. 4. ed. São Paulo: Moderna, 2004.

CASTRO, Iná Elias; GOMES, Paulo César da Costa; CORRÊA, Roberto Lobato (Org.). **Brasil:** questões atuais da reorganização do território. 5. ed. Rio de Janeiro: Bertrand Brasil, 2008.

SANTOS, Milton; SILVEIRA, María Laura. **O Brasil:** território e sociedade no início do século XXI. 11. ed. Rio de Janeiro: Record, 2008.

Professor do Componente Curricular	Coordenadoria Técnico- Pedagógica
Coordenador do Curso	Diretoria de Ensino

COMPONENTE CURRICULAR: HISTÓRIA IV

Código:	HIS IV
Curso:	Integrado em Informática
Carga horária total:	20
Carga horária de aulas práticas:	-
Número de créditos:	1
Código pré-requisito:	-
Semestre:	IV
Nível:	Educação Básica/Ensino Técnico e Tecnológico

EMENTA

Analisa a colonização do continente americano de forma geral e a do Brasil com especial ênfase, destacando essa dinâmica capitalista.

OBJETIVO(S)

Entender o processo de desenvolvimento político e social das sociedades contemporâneas e a sua articulação com o mundo, a partir da perspectiva dos trabalhadores e sua importância na crítica ao

capital e na construção de uma sociedade mais igualitária e democrática.

PROGRAMA

CONTEÚDO PROGRAMÁTICO:

3 - Unidade I: A Formação do Mundo Contemporâneo

3.1 – Revolução Industrial;

3.2 - Independência das 13 colônias inglesas na América;

3.3 – Iluminismo;

3.4 – Revolução Francesa e Era Napoleônica.

4 – Unidade II: O Brasil no século XIX

4.1 – Família Real no Brasil e Período Joanino;

4.1 – O processo de independência do Brasil;

4.2 – O primeiro reinado;

4.3 – O período regencial;

4.4 – O segundo reinado;

4.5 – A proclamação da República

METODOLOGIA DE ENSINO.

. O programa de ensino proposto vincula-se à adoção de metodologia de trabalho centrada no aluno com o suporte teórico-metodológico do professor.

As atividades e o método de trabalho para cada unidade buscam aprofundar e complexificar o grau de exigência de participação do aluno, como a própria análise desenvolvida.

A abordagem dos conteúdos propostos seguirá, grosso modo, alguns procedimentos básicos:

1 – Leitura e exploração de textos previamente indicados. Essa atividade será desenvolvida individualmente e/ou por equipes;

– Aulas expositivas na apresentação e/ou conclusão de temas;

3 – Apresentação de filmes e documentários;

4 – Exploração de mapas, tabelas e esquemas

AVALIAÇÃO

A avaliação é entendida aqui no seu estado amplo devendo abarcar não só o desempenho do aluno e da turma, mas também a sequência de trabalhos propostos, o andamento do programa e o desempenho do professor na condução das atividades de estudos.

Dessa forma a avaliação se integra ao processo de ensino-aprendizagem tornando-se parte do dia a dia da sala de aula e a vida escolar dos alunos. A perspectiva é que a avaliação se dê de forma continuada, seguindo uma gradação de dificuldades e exigências, tanto por parte do aluno como do professor. Há, portanto, uma diversificação de meios e métodos de avaliação, tais como: exercícios, resenhas, trabalhos de pesquisa e leitura, debates, seminários, etc. Está prevista ainda a avaliação escrita.

BIBLIOGRAFIA BÁSICA

VAINFAS, Ronaldo *et al.* **História 2: ensino médio.** São Paulo: Saraiva, 2016.

BIBLIOGRAFIA COMPLEMENTAR

ALVES, Alexandre; OLIVEIRA, Leticia Fagundes de. **Conexões com a História:** volume 2. 2. ed. São Paulo: Moderna, 2013.

KOSHIBA, Luiz. **História, estruturas e processos.** Editora Atual. São Paulo, 2000;

MOTA, Myrian Becho. **História das cavernas ao terceiro milênio.** Editora Moderna: São Paulo, 1999.

Professor do Componente Curricular	Coordenadoria Técnico- Pedagógica
Coordenador do Curso	Diretoria de Ensino

COMPONENTE CURRICULAR: MATEMÁTICA IV

Código: MAT IV

Curso: Integrado em Informática

Carga horária total:	60
Carga horária de aulas práticas:	-
Número de créditos:	3
Código pré-requisito:	-
Semestre:	IV
Nível:	Educação Básica/Ensino Técnico
EMENTA:	
Análise combinatória/binômio de Newton; Probabilidade; Geometria Plana	
OBJETIVO(S):	
Desenvolver competências e habilidades; Compreender e aplicar os métodos corretamente.	
PROGRAMA	
CONTEÚDO PROGRAMÁTICO:	
CONTEÚDOS ATITUDINAIS/PROCEDIMENTAIS	
Unidade I – Análise combinatória/binômio de Newton	
Princípio fundamental da contagem;	
Fatorial;	
Permutação simples;	
Arranjos simples;	
Combinação simples;	
Números binomiais;	
Triângulo de Pascal;	
Binômio de Newton.	
Unidade II – Probabilidade	
Elementos do estudo das probabilidades;	
União de dois eventos;	
Probabilidade condicional;	
Distribuição binomial.	

Unidade III – Geometria Plana

Ângulos em um triângulo;

Teorema de Tales;

Semelhança de figuras planas;

Semelhanças de triângulos;

Relações métricas no triângulo retângulo;

Circunferência e círculo;

Ângulos na circunferência;

Perímetro da circunferência;

Área de figuras planas.

METODOLOGIA DE ENSINO

Aula expositiva, trabalho em grupo e individual.

AValiação

Será contínua, verificando-se a compreensão de quais procedimentos utilizar para resolver situações – problema.

BIBLIOGRAFIA BÁSICA

DANTE, Luiz Roberto. **Matemática**: contexto e aplicações: volume 2. 3. ed. São Paulo: Ática, 2016.

BIBLIOGRAFIA COMPLEMENTAR

PAIVA, Manoel. **Matemática**: volume 1. São Paulo: Editora Moderna, 2004.

SILVA, Cláudio Xavier da; FILHO, Benigno Barreto. **Matemática aula por aula**: volume 1. São Paulo: Editora FTD, 2005.

SMOLE, Kátia Slocco; DINIZ, Maria Ignez. **Matemática**: volume 1. São Paulo: Editora Saraiva, 2004.

IEZZI, Gelson. et al. **Fundamentos da matemática elementar**: volume 3. São Paulo: Editora Atual, 2005.

IEZZI, Gelson. et al. **Fundamentos da matemática elementar**: volume 4. São Paulo: Editora Atual, 2005.

Professor do Componente Curricular	Coordenadoria Técnico- Pedagógica
Coordenador do Curso	Diretoria de Ensino

COMPONENTE CURRICULAR: PORTUGUÊS IV	
Código:	PORT IV
Curso:	Integrado em Informática
Carga horária total:	40
Carga horária de aulas práticas:	-
Número de créditos:	3
Código pré-requisito:	-
Semestre:	IV
Nível:	Educação Básica/Ensino Técnico
EMENTA	
Realização de leitura, interpretação e produção textual. Articulação textual e Recursos estilísticos. Classes de palavras e estudos sintáticos e relação de sentido no interior do período composto. Estética literária: Parnasianismo e Simbolismo, em Portugal e no Brasil.	
OBJETIVO(S)	
Ler, compreender e produzir diferentes gêneros textuais coerentes e coesos. Relacionar texto, contexto e interlocutores . Analisar, descrever e classificar palavras. Identificar e entender o efeito das figuras semânticas nas frases e nos textos. Reconhecer em um texto marcas da coordenação e realizar análises sintáticas de períodos compostos por coordenação. Conhecer e analisar diferentes textos literários identificando características de estilo das estéticas literárias: Parnasianismo e Simbolismo. Identificar tese e argumento de textos persuasivos.	

CONTEÚDO PROGRAMÁTICO

UNIDADE IV –

4.1 Leitura e Interpretação: Reportagem e Notícia.

4.2 Estudo da língua: Linguística

Multimodalidade, multimídia e hipertexto.

Papéis sociais e linguagem.

Retextualização.

Valor social da escrita.

Articulação textual: relação entre texto, contexto e interlocutores.

Recursos Estilísticos: figuras de palavras/ semântica (metonímia; antonomásia; sinédoque; símile; metáfora; catacrese; sinestesia; antítese; eufemismo; gradação; hipérbole; prosopopeia/personificação; paradoxo; perífrase; apóstrofe; ironia).

Estudos da língua: Estudos gramaticais

Frase, oração e período.

Transitividade verbal.

Sintaxe do período composto: Coordenação.

Análise Literária

Contexto histórico, características e produção literária do Parnasianismo e do Simbolismo.

4.5 Produção de texto

Texto Expositivo.

Texto Descritivo.

Textos injuntivos: receitas, bulas, etc.

Fábulas.

METODOLOGIA DE ENSINO

As metodologias que orientam os trabalhos docentes envolvem os métodos reflexivo, sociointeracionista, construtivista e metodologias ativas, a partir de situações individualizadas, socializadas e socioindividualizadas, com a utilização das técnicas: aulas expositivas e dialogadas; estudos dirigidos; leituras comentadas; interpretação oral e escrita; explanação do pensamento crítico e debates; oficinas de estudo e resolução de exercícios; produção textual; pesquisa e atividades e para casa.

Materiais utilizados: livro didático, caderno, textos variados, exercícios, slides, filmes, celulares e computadores.

AVALIAÇÃO

Avaliações de caráter formativo, somativo e dialógico, utilizando-se dos instrumentos:

Provas escritas individuais.

Exercícios.

Resenhas.

Estudo dirigido.

Realização de pesquisas.

Seminários.

BIBLIOGRAFIA BÁSICA

SILVA, Ivone Ribeiro *et al.* **Português 2: Trilhas e Tramas**. 2. ed. São Paulo: Leya, 2016.
 RAMOS, Rogério de Araújo (Ed.). **Língua Portuguesa, 2º ano: ensino médio**. 2. ed. São Paulo: SM, 2013.

BIBLIOGRAFIA COMPLEMENTAR

BECHARA, Evanildo. **Moderna Gramática Portuguesa**. Rio de Janeiro: Nova Fronteira, 2009.
 CITELLI, Beatriz. **Produção e leitura de textos no ensino fundamental: poema, narrativa, argumentação**. 5. ed. São Paulo: Cortez, 2009.

KOCH, Ingedore Grunfeld Villaça. **A coesão textual**. 21. ed. São Paulo: Contexto, 2007.

KOCH, Ingedore Grunfeld Villaça; TRAVAGLIA, Luiz Carlos. **A coerência textual**. 17. ed. São Paulo: Cortez, 2007.

WACHOWICZ, Teresa Cristina. **Análise linguística nos gêneros textuais**. São Paulo: Saraiva, 2012.

Professor do Componente Curricular

Coordenadoria Técnica- Pedagógica

Coordenador do Curso

Diretoria de Ensino

COMPONENTE CURRICULAR: QUÍMICA IV

Código: QUI IV

Curso: Integrado em Informática

Carga horária total: 40

Carga horária de aulas práticas: -

Número de créditos: 2

Código pré-requisito: -

Semestre: IV

Nível: Educação Básica/Ensino Técnico

EMENTA

Físico-química. Equilíbrio químico. Eletroquímica.

OBJETIVO(S)

Conceituar reação reversível e entender o equilíbrio químico por meio dos conceitos de reação direta e inversa;

Diferenciar equilíbrio homogêneo e heterogêneo;
Compreender o equilíbrio iônico como um caso particular dos equilíbrios químicos;
Definir e diferenciar os processos da eletroquímica.

CONTEÚDO PROGRAMÁTICO

UNIDADE I – EQUILÍBRIO QUÍMICO

Definição;

Dados, gráficos e tabelas;

Deslocamento do equilíbrio químico:

Princípio de Le Chatelier.

Equilíbrio Iônico:

Grau de ionização;

Constante de ionização;

Efeito do íon comum;

Produto iônico da água;

pH e pOH;

Hidrólise de sais.

UNIDADE II – ELETROQUÍMICA

Definição;

Reações de oxi-redução:

Oxidação e redução;

Agentes oxidantes e redutor.

Pilha de Daniell:

Montagem e funcionamento.

Força eletromotriz;

Eletrodo padrão de hidrogênio;

Tabela de potenciais e previsão da espontaneidade das reações;

Eletrólise:

Eletrólise ígnea;

<p>Eletrólise em solução aquosa com eletrodos inertes;</p> <p>Prioridade de descarga dos íons;</p> <p>Eletrólise em solução aquosa com eletrodos ativos;</p> <p>Aplicações da eletrólise.</p>	
METODOLOGIA DE ENSINO	
<p>Aulas expositivas dialogadas;</p> <p>Aulas práticas em laboratório.</p>	
AVALIAÇÃO	
<p>Avaliação continuada.</p> <p>Avaliações pontuais.</p> <p>Relatórios de práticas de laboratório.</p>	
BIBLIOGRAFIA BÁSICA	
<p>NOVAIS, Vera Lúcia Duarte; ANTUNES, Murilo Tissoni. Vivá: química: volume 2. Curitiba: Positivo, 2016.</p>	
BIBLIOGRAFIA COMPLEMENTAR	
<p>FELTRE, Ricardo. Química Geral. 6. ed. São Paulo: Moderna, 2007.</p> <p>LEMBO, Antônio. Química: realidade e contexto. 3. ed. São Paulo: Ática, 2006.</p> <p>USBERCO, João; SALVADOR, Edgard. Química Geral. 9 ed. São Paulo: Saraiva 2000.</p>	
<p>Professor do Componente Curricular</p> <p>_____</p>	<p>Coordenadoria Técnico-Pedagógica</p> <p>_____</p>
<p>Coordenador do Curso</p> <p>_____</p>	<p>Diretoria de Ensino</p> <p>_____</p>

COMPONENTE CURRICULAR: SOCIOLOGIA II	
Código:	SOC II
Curso:	Integrado em Informática
Carga horária total:	20

Carga horária de aulas práticas:	-
Número de créditos:	1
Código pré-requisito:	-
Semestre:	IV
Nível:	Educação Básica/Ensino Técnico
EMENTA	
A sociedade e sua relação com o indivíduo, a cultura, o trabalho e a política. Capitalismo. Mundo do Trabalho. Taylorismo. Fordismo. Toyotismo. Classe e estratificação social. Sociologia Brasileira.	
OBJETIVO(S)	
Relacionar os temas propostos com a prática social experimentada pelos alunos em sua vivência cotidiana, de modo que as discussões empreendidas em sala de aula possam contribuir para a reflexão dos problemas sociais (locais, regionais, nacionais e mundiais), possibilitando a busca pela construção da cidadania plena e a transformação da sociedade.	
CONTEÚDO PROGRAMÁTICO	
UNIDADE I – O capitalismo e a formação do pensamento clássico	
1.1- Émile Durkheim, Max Weber e Karl Marx	
1.2- Sociologia: aspectos estruturais e conjunturais	
UNIDADE II – O mundo do trabalho	
2.1- Divisão social do trabalho	
2.2- Alienação e força de trabalho	
2.3- Taylorismo, fordismo e toyotismo	
UNIDADE III – Classe e estratificação social	
3.1. Grupos funcionais ou profissionais (Durkheim)	
3.2. Classe, estamento e partido (Weber)	
3.3- Lutas de classe (Marx)	
3.4- A dinâmica das classes médias	
UNIDADE IV – SOCIOLOGIA BRASILEIRA	
4.1- Interpretações do Brasil	

4.2- Geração de 1930

4.3- Escravidão, questão racial e subdesenvolvimento

4.4- Modernidade e pós modernidade

METODOLOGIA DE ENSINO

Aulas teóricas expositivas; análise crítica de textos escolhidos; trabalhos escritos; seminários; debates; aulas externas; pesquisa bibliográfica; pesquisa de campo; análise e discussão de filmes e artigos jornalísticos

AVALIAÇÃO

Provas de aproveitamento;

Trabalhos realizados em grupo e individualmente; p

Participação e envolvimento nas discussões,

Organização e pontualidade na elaboração e entrega de atividades.

BIBLIOGRAFIA BÁSICA

MACHADO, Igor José de Renó; AMORIN, Henrique; BARROS, Celso Rocha de. **Sociologia hoje**: volume único. São Paulo: Ática, 2016.

BIBLIOGRAFIA COMPLEMENTAR

BRANDÃO, Antônio Carlos. **Movimentos culturais de juventude**. São Paulo: Moderna, 1990.

A SOCIOLOGIA em sala de aula: diálogos sobre o ensino e suas práticas. Curitiba: Base Editorial, 2012.

BARBOSA, Maria Ligia de Oliveira; RIVERO, Patricia; QUINTANEIRO, Tania. **Conhecimento e imaginação: sociologia para o ensino médio**. Belo Horizonte: Autêntica, 2012.

DIAS, Reinaldo. **Introdução à Sociologia**. 2. ed. São Paulo: Person Prentice Hall, 2012. Disponível em: <<http://ifce.bv3.digitalpages.com.br/users/publications/9788576053682>>. Acesso em: 23 jul. 2018.

OLIVEIRA, Pêrsio Santos de. **Introdução à sociologia**. 20. ed. São Paulo: Ática, 2001.

Professor do Componente Curricular

Coordenadoria Técnico-Pedagógica

Coordenador do Curso

Diretoria de Ensino

5º Semestre

COMPONENTE CURRICULAR: BIOLOGIA V	
Código:	BIO V
Curso:	Integrado em Informática

Carga horária total:	20
Carga horária de aulas práticas:	20%
Número de créditos:	1
Código pré-requisito:	-
Semestre:	V
Nível:	Educação Básica/Ensino Técnico
EMENTA	
Apresentação dos principais conceitos experimentos e hipóteses que englobam a 1ª e 2ª Lei de Mendel. Compreensão da manifestação das características fenotípicas por meio da expressão dos genes. Resolução de casos aplicados de genética. Os conhecimentos genéticos aplicados à Biotecnologia.	
OBJETIVO(S)	
Conhecer as principais leis que regem a genética, 1ª e 2ª Lei de Mendel, como também os conceitos fundamentais dessa área da biologia. Possibilitar que o estudante compreenda ocorrência de fenômenos genéticos em todos os seres vivos, em especial na espécie humana. Viabilizar o entendimento aplicado da genética no cotidiano: abordagem da Biotecnologia	
CONTEÚDO PROGRAMÁTICO	
UNIDADE I - AS ORIGENS DA GENÉTICA	
Primeiras ideias sobre herança biológica	
As bases da hereditariedade	
Descoberta dos cromossomos e das divisões celulares	
UNIDADE II - LEI DA SEGREGAÇÃO GENÉTICA	
A elaboração da lei da segregação	
Bases celulares da segregação dos fatores genéticos	
A universalidade da primeira lei de Mendel	
UNIDADE III - RELAÇÃO ENTRE GENÓTIPO E FENÓTIPO	
Os conceitos de genótipo e fenótipo	
Interação entre alelos de um mesmo gene	
Variação na expressão dos genes	
Herança de grupos sanguíneos na espécie humana	

UNIDADE IV - LEI DA SEGREGAÇÃO INDEPENDENTE DOS GENES

O conceito de segregação independente

Interações de genes não-alelos

UNIDADE V - O MAPEAMENTO DOS GENES NOS CROMOSSOMOS

Teoria cromossômica da herança

Ligação gênica

Mapeamento de cromossomos

UNIDADE VI - HERANÇA E SEXO

Determinação cromossômica do sexo

Herança de genes localizados em cromossomos sexuais

Outros tipos de herança relacionada ao sexo

UNIDADE VII - DO GENÓTIPO AO FENÓTIPO: COMO SE EXPRESSAM OS GENES

A natureza química dos genes

A descoberta do modo de ação dos genes

Relação entre gene, RNA e proteína

Organização dos genes procariótico e eucariótico

UNIDADE VIII - BIOTECNOLOGIA

Melhoramento genético

Aconselhamento genético e prevenção de doenças hereditárias

A genética molecular e suas aplicações (transgênicos, clonagem)

O genoma humano

METODOLOGIA DE ENSINO

Aulas expositivas, discussão de seminários e aulas práticas no laboratório de biologia ou no ambiente externo, com a utilização de recursos didáticos disponíveis, como amostras de material biológico, data-show e vídeos.

AVALIAÇÃO

Desempenho discente.

Avaliação individual e em grupo.

Relatórios de aulas práticas

Apresentação e discussão de seminários Trabalhos de pesquisa Avaliação contínua.	
BIBLIOGRAFIA BÁSICA	
MENDONÇA, Vivian L. Biologia : volume 3. São Paulo: AJS, 2016.	
BIBLIOGRAFIA COMPLEMENTAR	
AMABIS, José Mariano; MARTHO, Gilberto Rodrigues. Biologia Moderna : volume 3. São Paulo: Moderna, 2016.	
BIZZO, Nélio. Novas bases da Biologia : volume 3. São Paulo: Ática, 2013.	
LOPES, Sônia. Bio : volume 2. 3. ed. São Paulo: Saraiva, 2016.	
SADAVA, David <i>et. al.</i> Vida: a Ciência da Biologia : volume 3. 8 ed. Porto Alegre: Artmed, 2009.	
UZANIAN, Armênio; GIRBER, Ernesto. Biologia : volume único. 4 ed. São Paulo: Harbra. 2013	
Professor do Componente Curricular _____	Coordenadoria Técnico-Pedagógica _____
Coordenador do Curso _____	Diretoria de Ensino _____

COMPONENTE CURRICULAR: EDUCAÇÃO FÍSICA III	
Código:	EDF III
Curso:	Integrado em Informática
Carga horária total:	40
Carga horária de aulas práticas:	-
Número de créditos:	2
Código pré-requisito:	-
Semestre:	VI
Nível:	Educação Básica/Ensino Técnico
EMENTA	
A construção do sujeito de modo dialético, através da experiência empírica em contraste com o	

conhecimento científico onde busca-se a constante elevação da capacidade intelectual e o aprimoramento das condições corporais. Estudar a relação de modificação do homem com a natureza através do trabalho e a sociedade. Sintetizar os conhecimentos inerentes ao corpo enquanto ser histórico, cultural, biológico e estético.

OBJETIVO(S)

Despertar interesse pelas práticas corporais, esportivas, lúdicas e lazer.
Criar e manter hábitos de leitura em diversas áreas do conhecimento.
Vivenciar o contato com a natureza de forma harmoniosa e consciente.
Promover eventos desportivos;
Praticar atividades no meio-ambiente e preservar seus ecossistemas.
Entender os processos midiáticos de forma reflexiva.
Conhecer o corpo em suas dimensões: histórica, biológica, social, estética.
Identificar melhorias corporais na qualidade de vida através de atividades físicas e desportivas.
Saber realizar testes físicos básicos.

CONTEÚDO PROGRAMÁTICO

UNIDADE I

- Atletismo (saltos, arremessos e lançamentos);
- Lutas;

UNIDADE II

- Esportes de Aventura e na Natureza;
- Educação Física e Socorros de Urgência.

UNIDADE III

- Educação Física e Mídia;
- Educação Física e Qualidade de Vida.

UNIDADE IV

- Musculação e Avaliação física.
- Ginásticas.

METODOLOGIA DE ENSINO

A metodologia deverá possibilitar uma ampla variedade de ações: Aula expositiva; Leituras dinâmicas; exibição de filmes, palestras, organização de eventos esportivos, aula de campo, laboratório de materiais e vivências práticas em espaços formais e informais de ensino.

AVALIAÇÃO	
<p>Avaliação será diagnóstica e contínua; Realização e apresentação de trabalhos e seminários; Atividades de multimídia e artística; Pesquisas e elaboração de materiais informativos; Avaliações escritas e qualitativas; Participação nas aulas e relação interpessoal.</p>	
BIBLIOGRAFIA BÁSICA	
<p>SANTOS, Edinei Fernando dos. Manual de primeiros socorros da educação física aos esportes: o papel do educador físico no atendimento de socorro. Rio de Janeiro: Galenus, 2014..</p> <p>SABA, Fabio. Mexa-se: atividade física, saúde e bem-estar. São Paulo: Takano Editora, 2003.</p>	
BIBLIOGRAFIA COMPLEMENTAR	
<p>ANDERSON, Bob. Alongue-se. 23. ed. rev.atual. São Paulo: Summus, 2003.</p> <p>LORO, Alexandre Paulo. Jogos e brincadeiras: pluralidades interventivas. Curitiba: Intersaberes, 2018.</p> <p>MARINHO, Alcyane; BRUHNS, Heloisa Turini (Org.). Viagens, lazer e esporte. Barueri: Manole, 2006.</p> <p>MOREIRA, Wagner Wey (Org.) Século XXI: a era do corpo ativo. Campinas, SP: Papyrus, 2015.</p>	
Professor do Componente Curricular	Coordenadoria Técnico-Pedagógica
_____	_____
Coordenador do Curso	Diretoria de Ensino
_____	_____

COMPONENTE CURRICULAR: ESPANHOL IV	
Código:	ESP IV
Curso:	Integrado em Informática
Carga horária total:	20
Carga horária de aulas práticas:	-
Número de créditos:	01

Código pré-requisito:	-
Semestre:	V
Nível:	Educação Básica e Ensino Técnico
EMENTA	
<p>Estudo da língua espanhola com foco no desenvolvimento das quatro habilidades comunicativas (oralidade, audição, escrita e leitura), possibilitando ao aprendiz um contato mais intenso e eficaz com os aspectos linguísticos, multimodais, gramaticais (lexicais e pragmáticos) e culturais dos países falantes desse idioma.</p>	
OBJETIVO(S)	
<ul style="list-style-type: none"> • Conhecer algumas estruturas sintáticas elementares da língua espanhola; • Desenvolver as quatro habilidades comunicativas em contextos de interação que se assemelhem à realidade, engajando os estudantes em práticas sociais discursivas diversas. • Proporcionar práticas de letramento multimodal crítico por meio de textos na área de atuação técnica-profissional dos estudantes. 	
CONTEÚDO PROGRAMÁTICO	
<ol style="list-style-type: none"> 1. Formas y usos de pronombres complemento; 2. Condicional Simple; 3. Expresiones idiomáticas; 4. Verbos regulares e irregulares no Subjuntivo; 5. Usos do “artículo neutro LO”; 6. Leitura de obras literárias; 7. Compreensão leitora a partir de textos em espanhol da área técnica. 	
METODOLOGIA DE ENSINO	
<ul style="list-style-type: none"> • Uso de gêneros textuais multimodais, tais como: textos impressos, músicas, atividades de áudio, materiais autênticos (jornais e revistas), filmes, websites, livro didático, obras literárias, textos da área de atuação dos estudantes em língua espanhola, dentre outros. 	
AVALIAÇÃO	
<p>A avaliação acontecerá ao longo de todo o semestre e se dará por meio de prova escrita, seminários e atividades de leitura e escrita (leitura de uma obra literária e elaboração de uma resenha).</p>	

BIBLIOGRAFIA BÁSICA

Freitas, Luciana Maria Almeida de; MARINS, Elzimar Goettenauer de. **Sentidos en lengua española**: volume 3. São Paulo: Richmond, 2016.

BIBLIOGRAFIA COMPLEMENTAR

OSMAN, Soraia. et al. **Enlaces**: español para jovens brasileiros: volume 3. 3. ed. Cotia, SP: Macmillan, 2013.

UNIVERSIDAD DE ALCALÁ DE HENARES. **Señas**: diccionario para la enseñanza de la lengua española para brasileiros. São Paulo: Martins Fontes, 2009.

FANJUL, Adrián. **Gramática y práctica de español para brasileiros**. São Paulo: Moderna, 2005.

MILANI, Esther Maria. **Gramática de espanhol para brasileiros**. 4. ed. São Paulo: Saraiva, 2011.

SIERRA, Teresa Vargas. **Espanhol instrumental** [livro eletrônico]. Curitiba: InterSaberes, 2012. SILVA JÚNIOR, Antonio Ferreira da (Org.).

Professor do Componente Curricular

Coordenadoria Técnico-Pedagógica

Coordenador do Curso

Diretoria de Ensino

COMPONENTE CURRICULAR: FILOSOFIA III

Código:	FIL III
Curso:	Integrado em Informática
Carga horária total:	20
Carga horária de aulas práticas:	-
Número de créditos:	1
Código pré-requisito:	-
Semestre:	V

Nível:

Educação Básica/Ensino Técnico

EMENTA

Filosofia, cultura e política. Conhecimento filosófico. Ciência. Ciências da Natureza. Ciências Humanas. História da Ciência. Filosofia Política. Democracia.

OBJETIVO(S);

Ler textos filosóficos de modo significativo;

Possibilitar ao aluno uma leitura autônoma do mundo a partir do pensar filosófico de textos de diferentes estruturas e registros;

Elaborar por escrito o que foi apropriado de modo reflexivo;

Oportunizar a possibilidade de posicionamentos a partir de uma argumentação consistente;

Possibilitar a articulação dos conhecimentos filosóficos e diferentes conteúdos e modos discursivos nas Ciências Naturais e Humanas, nas artes e em outras produções culturais;

Contextualizar conhecimentos filosóficos tanto no plano de sua origem específica, quanto em outros planos: o pessoal-biográfico; o entorno sócio-político, histórico e cultural; o horizonte da sociedade científico-tecnológica;

Proporcionar um ambiente favorável ao desenvolvimento da capacidade efetiva de atuar de forma consciente e criativa na vida pessoal, na política, no trabalho e no lazer.

PROGRAMA

CONTEÚDO PROGRAMÁTICO:

Unidade I

1.1. A atitude científica, ciência, ciências da natureza.

1.2. A ciência na história

1.3. As ciências humanas.

Unidade II

2.1. O início da vida política

2.2. As filosofias políticas

2.3. A questão democrática

METODOLOGIA DE ENSINO	
Método expositivo (aula expositiva), método interrogativo, método dialético, método de leitura e análise de texto, método de análise linguística, estudo dirigido. Recursos que podem ser utilizados: quadro e giz, vídeo, aulas de campo, multimídia, teatro, música, poesia, oficinas de trabalho, dinâmicas de grupo, fotografia, jornais, debates, palestras com especialistas convidados, laboratório de informática.	
AVALIAÇÃO	
Avaliação através de trabalhos em grupo, seminários, debates, prova escrita, observando-se a capacidade argumentativa e clareza conceitual, que é indispensável na linguagem escrita e oral.	
BIBLIOGRAFIA BÁSICA	
ARANHA, Maria Lúcia de Arruda; MARTINS, Maria Helena Pires. Filosofando : introdução à Filosofia: volume único. São Paulo: Moderna, 2016.	
BIBLIOGRAFIA COMPLEMENTAR	
CHAUI, Marilena. Convite à filosofia . São Paulo: Ática, 1995.	
_____. Iniciação à Filosofia : volume único. São Paulo: Ática, 2014.	
DESCARTES, R. Discurso do método; Meditações etc. São Paulo: Nova Cultural, 1996.	
MARCONDES, D. Iniciação à história da filosofia : dos pré-socráticos a Wittgenstein. Rio de Janeiro: Jorge Zahar, 1997.	
SOUZA, Sonia Maria Ribeiro de. Um outro olhar : filosofia. São Paulo: FTD, 1995.	
ZILLES, Urbano. Teoria do conhecimento . 4. ed. rev. e ampl. Porto Alegre: EDIPUCRS, 2003.	
Professor do Componente Curricular	Coordenadoria Técnico- Pedagógica
Coordenador do Curso	Diretoria de Ensino



COMPONENTE CURRICULAR: FÍSICA V	
Código:	FIS V
Curso:	Integrado em Informática
Carga horária total:	40
Carga horária de aulas práticas:	-
Número de créditos:	2
Código pré-requisito:	-
Semestre:	V
Nível:	Educação Básica/Ensino Técnico
EMENTA	
Hidrostática; Termologia.	
OBJETIVO(S)	
Dominar os conceitos de leis e fenômenos relacionando-os aos acontecimentos da vida diária; Compreender o princípio de funcionamento de dispositivos e equipamentos mecânicos; Estudar os fenômenos relativos à energia térmica, ao calor e suas manifestações em nosso cotidiano; Compreender o funcionamento das máquinas térmicas e as leis por trás delas; Explicar como é possível os fluidos permanecerem em equilíbrio e suas diversas aplicações em nosso cotidiano.	
PROGRAMA	
<p>CONTEÚDO PROGRAMÁTICO:</p> <p>Unidade I –</p> <p>Hidrostática:</p> <p>Densidade e massa específica;</p> <p>Pressão;</p> <p>Pressão hidrostática;</p> <p>Princípio de Pascal;</p> <p>Princípio de Arquimedes;</p> <p>Lei de Stevin;</p> <p>Tensão superficial;</p> <p>Escoamento de fluidos;</p> <p>Vazão;</p> <p>Pressão e velocidade;</p>	

Equação de Beernouilli.

Unidade II –

Termologia:

Conceitos de temperatura e calor;

Escalas termométricas;

Lei zero da termodinâmica;

Grandeza e equação termométrica;

Termômetro padrão;

Energia interna.

Unidade III –

Dilatação dos corpos:

Dilatação dos sólidos;

Dilatação dos líquidos.

Calorimetria:

Capacidade térmica e calor específico;

Calor sensível e calor latente.

Mudanças de estado:

Diagrama de fases.

Transmissão de calor:

Condução;

Convecção;

Irradiação.

Unidade IV –

As leis da termodinâmica:

Trabalho numa transformação gasosa;

Energia interna;

Primeira lei da termodinâmica;

Transformações gasosas;

Máquinas térmicas;

Ciclo de Carnot;

Segunda lei da termodinâmica

METODOLOGIA DE ENSINO

- Aulas expositivas;
- Atividades práticas no laboratório;
- Trabalho em grupo.

AVALIAÇÃO

- Provas teóricas;
- Trabalhos;
- Avaliação de atividades desenvolvidas no laboratório.

BIBLIOGRAFIA BÁSICA

VILLAS BÔAS, Newton; DOCA, Ricardo Helou; BISCUOLA, Gualter José. **Física 2**. 3. ed. São Paulo: Saraiva, 2017.

BIBLIOGRAFIA COMPLEMENTAR

RAMALHO JR, Francisco; FERRARO, Nicolau Gilberto; SOARES, Paulo Antônio de Toledo. **Os Fundamentos de física II**. 7 ed. São Paulo: Moderna, 2002.

MARTINI, Gloria. **Conexões com a Física 2**. 2. ed. São Paulo: Moderna, 2013.

SAMPAIO, José Luiz; CALÇADA, Caio Sérgio. **Universo da física II**. 2 ed. São Paulo: Atual, 2005.

LUZ, Antônio Máximo Ribeiro de; ÁLVARES, Beatriz Alvarengo. **Física II: ensino médio**. São Paulo: Scipione, 2008

GUIMARAES, O; PIQUEIRA, J. R.; CARRON, W. **Física 2**. São Paulo. Ática, 2013

TORRES, C. M. A. *et al.* **Física: Ciência e Tecnologia: voume 2**. 4ª ed. São Paulo: Moderna 2016.

Professor do Componente Curricular

Coordenadoria Técnico- Pedagógica

Coordenador do Curso	Diretoria de Ensino

COMPONENTE CURRICULAR: GEOGRAFIA V	
Código:	GEO V
Curso:	Integrado em Informática
Carga horária total:	20
Carga horária de aulas práticas:	-
Número de créditos:	1
Código pré-requisito:	
Semestre:	V
Nível:	Educação Básica/Ensino Técnico
EMENTA	
A industrialização no Brasil. A questão da privatização. Planos econômicos no Brasil .A questão da energia e o meio ambiente. Recursos naturais e fontes de energia: Produção de energia; fontes e classificação de fontes energéticas; Fontes de energia não-renováveis.Impactos ambientais associados as atividades urbano-industriais no Brasil e no Ceará.	
OBJETIVO(S)	
Compreender a produção do espaço político mundial e a inserção do Brasil nesse processo; Entender as transformações sofridas pelo espaço agrário brasileiro e seus reflexos na organização espacial;	
PROGRAMA	
5.1- A origem da industrialização- a partir do Governo Vargas até os dias atuais. 5.2-As questões ambientais relacionadas ao processo de industrialização e urbanização. 5.3O processo de desconcentração industrial.A indústria no Nordeste.	

<p>5.4-Os pólos industriais brasileiros.</p> <p>5.5-Economia brasileira:planos econômicos,abertura econômica e privatizações.</p> <p>5.6- O espaço urbano e o processo de urbanização.A produção do espaço e as cidades na economia global,problemas sociais urbanos,rede e hierarquia urbana.</p> <p>5.7-A urbanização brasileira:organização das cidades,regiões metropolitanas.Política de Habitação de Interesse Social.</p>	
<p>METODOLOGIA DE ENSINO</p>	
<p>Aulas expositivas dialogadas; Debates;</p> <p>Utilização de filmes, reportagens, documentários, músicas; Trabalho em grupo.</p>	
<p>AVALIAÇÃO</p>	
<p>Avaliação processual do aluno; Realização de exercício; Provas escritas; Trabalhos em grupo.</p>	
<p>BIBLIOGRAFIA BÁSICA</p>	
<p>MOREIRA, João Carlos; SENE, Eustáquio de. Geografia Geral e do Brasil: volume 3. 3. ed. São Paulo: Scipione, 2017.</p>	
<p>BIBLIOGRAFIA COMPLEMENTAR</p>	
<p>GEOGRAFIA: volume 3. 2. ed. São Paulo: SM, 2013. (Coleção Ser Protagonista).</p> <p>ADAS, Melhem; ADAS, Sergio (Colab.). Panorama Geográfico do Brasil: contradições, impasses e desafios socioespaciais. 4. ed. São Paulo: Moderna, 2004.</p> <p>CASTRO, Iná Elias; GOMES, Paulo César da Costa; CORRÊA, Roberto Lobato (Org.). Brasil: questões atuais da reorganização do território. 5. ed. Rio de Janeiro: Bertrand Brasil, 2008.</p> <p>SANTOS, Milton; SILVEIRA, María Laura. O Brasil: território e sociedade no início do século XXI. 11. ed. Rio de Janeiro: Record, 2008.</p>	
<p>Professor do Componente Curricular</p>	<p>Coordenadoria Técnico- Pedagógica</p>
<p>Coordenador do Curso</p>	<p>Diretoria de Ensino</p>

--	--

COMPONENTE CURRICULAR: HISTÓRIA V	
Código:	HIS V
Curso:	Integrado em Informática
Carga horária total:	20
Carga horária de aulas práticas:	-
Número de créditos:	1
Código pré-requisito:	-
Semestre:	v
Nível:	Educação Básica/Ensino Técnico e Tecnológico
EMENTA	
<p>Dispõe ao longo do programa proposto e na sua sequência lógico-temporal, a Unidade entre trabalho e produção. A ênfase recai sobre o eixo: trabalho, tecnologia e ciência, numa abordagem histórica da articulação desses elementos no interior de cada formação social e de cada contexto histórico analisados. Não se tem a pretensão de esgotar cada unidade de estudos apresentada, porém, busca-se desenvolver e aprofundar a capacidade crítica do aluno.</p>	
OBJETIVO(S)	
<p>1 – Desempenhar a capacidade de reflexão histórico-crítica;</p> <p>2 – Articular o processo de organização da sociedade humana à dinâmica de desenvolvimento das relações de trabalho;</p> <p>3 – Compreender o significado do trabalho e do conhecimento do processo de reestruturação política da sociedade humana.</p>	
PROGRAMA	
CONTEÚDO PROGRAMÁTICO:	
<p>1 – Unidade I: O Mundo Contemporâneo</p> <p>1. Imperialismo;</p> <p>2. A Grande Guerra de 1918;</p> <p>3. Revolução Russa;</p>	

Unidade II: Mundo em crise

1. Entre Guerras;
2. Totalitarismos e a Crise Capitalista de 1929;
3. II Guerra Mundial;
4. Guerra Fria: o mundo bipolar;
5. Queda do Muro de Berlim e dissolução da URSS.
6. O mundo na contemporaneidade: Breve balanço histórico

METODOLOGIA DE ENSINO

O programa de ensino proposto vincula-se à adoção de metodologia de trabalho centrada no aluno com o suporte teórico-metodológico do professor.

As atividades e o método de trabalho para cada unidade buscam aprofundar e complexificar o grau de exigência de participação do aluno, como a própria análise desenvolvida.

A abordagem dos conteúdos propostos seguirá, grosso modo, alguns procedimentos básicos:

- 1 – Leitura e exploração de textos previamente indicados. Essa atividade será desenvolvida individualmente e/ou por equipes;
- 2 – Aulas expositivas na apresentação e/ou conclusão de temas;
- 3 – Apresentação de filmes e documentários;
- 4 – Exploração de mapas, tabelas e esquemas.

AVALIAÇÃO

A avaliação é entendida aqui no seu estado amplo devendo abarcar não só o desempenho do aluno e da turma, mas também a sequência de trabalhos propostos, o andamento do programa e o desempenho do professor na condução das atividades de estudos.

Dessa forma a avaliação se integra ao processo de ensino-aprendizagem tornando-se parte do dia a dia da sala de aula e a vida escolar dos alunos.

A perspectiva é que a avaliação se dê de forma continuada, seguindo uma gradação de dificuldades e exigências, tanto por parte do aluno como do professor. Há, portanto, uma diversificação de meios e métodos de avaliação, tais como: exercícios, resenhas, trabalhos de pesquisa e leitura, debates, seminários, etc. Está prevista ainda a avaliação escrita, previamente divulgada, em pelo menos dois momentos ao longo do ano letivo.

BIBLIOGRAFIA BÁSICA

VAINFAS, Ronaldo *et al.* **História 3**: ensino médio. São Paulo: Saraiva, 2016.

BIBLIOGRAFIA COMPLEMENTAR	
ALVES, Alexandre; OLIVEIRA, Leticia Fagundes de. Conexões com a História : volume 3. 2. ed. São Paulo: Moderna, 2013.	
KOSHIBA, Luiz. História, estruturas e processos . Editora Atual. São Paulo, 2000;	
MOTA, Myrian Becho. História das cavernas ao terceiro milênio . Editora Moderna: São Paulo, 1999.	
Professor do Componente Curricular	Coordenadoria Técnico- Pedagógica
Coordenador do Curso	Diretoria de Ensino

COMPONENTE CURRICULAR: INGLÊS III	
Código:	ING III
Curso:	Integrado em Informática
Carga horária total:	40
Carga horária de aulas práticas:	
Número de créditos:	2
Código pré-requisito:	-
Semestre:	V
Nível:	Educação Básica/Ensino Técnico
EMENTA	
Estudo, a nível intermediário, da língua inglesa com enfoque no desenvolvimento da leitura e interpretação de textos escritos sem, no entanto, desconsiderar as demais habilidades comunicativas (fala, audição e escrita). Objetiva-se, não obstante, possibilitar ao aprendiz um contato mais intenso e eficaz com aspectos	

linguístico-gramaticais e socioculturais do idioma em questão.

OBJETIVO(S)

- Conhecer estruturas sintáticas mais complexas da língua inglesa.
- Desenvolver as quatro habilidades comunicativas, com mais evidência na leitura de diferentes gêneros textuais escritos, em contextos de interação que se assemelhem à realidade.
- Propiciar ao aprendiz oportunidades de comunicação em que possa exercer maior autonomia através da interatividade no idioma foco.

CONTEÚDO PROGRAMÁTICO

1. Presente perfeito:
 - a. Presente perfeito versus passado simples;
 - b. Presente perfeito contínuo.
2. Passado perfeito:
 - a. Passado perfeito contínuo;
 - b. Passado perfeito com wish.
3. Futuro Perfeito:
 - a. Futuro perfeito contínuo;
4. Marcadores discursivos.
5. Orações condicionais:
 - a. Zero condicional;
 - b. Primeiro condicional ;
 - c. Segundo condicional;
 - d. Terceiro condicional;
6. Orações condicionais mistas

METODOLOGIA DE ENSINO

- Aulas expositivas; apresentação de situações de interação real na língua inglesa que exijam do aprendiz uma comunicação eficiente através da fala, audição, escrita e leitura em diversos contextos e que lhes possibilitem uma maior aproximação com a cultura de países anglófonos.

AValiação

1. Avaliação qualitativa focada na assiduidade, participação em discussões de sala, comprometimento com prazos de entrega de atividades e/ou trabalhos diversos, disciplina e apresentação de seminários.
2. Atividade formal de avaliação quantitativa que explore a competência comunicativa do

aprendiz com foco nas quatro habilidades.

BIBLIOGRAFIA BÁSICA

FRANCO, Claudio; TAVARES, Kátia. **Way to go**: volume 3. São Paulo: Ática, 2016.

BIBLIOGRAFIA COMPLEMENTAR

DIAS, Reinildes; JUCÁ, Leina; FARIA, Raquel. **High up**: volume 2. Cotia, SP: Macmillan, 2013.

DICIONÁRIO Oxford escolar para estudantes brasileiros de inglês: português-inglês, inglês-português. Oxford: Oxford University Press, 2009.

DOS Celebrate! Holidays in the U.S.A. ed. 2. Office of English Language Programs: Washington, 2007.

MURPHY, R. Essential grammar in use. São Paulo. Martins Fontes, 2003.

TORRES, N. Gramática prática da língua inglesa. 9. ed. São Paulo: Saraiva, 2002.

Professor do Componente Curricular

Coordenadoria Técnico-Pedagógica

Coordenador do Curso

Diretoria de Ensino

COMPONENTE CURRICULAR: MATEMÁTICA V

Código:	MAT V
Curso:	Integrado em Informática
Carga horária total:	60
Carga horária de aulas práticas:	-
Número de créditos:	3
Código pré-requisito:	-
Semestre:	V
Nível:	Educação Básica/Ensino Técnico

EMENTA:

Números complexos; Polinômios; Geometria espacial

OBJETIVO(S):
Desenvolver competências e habilidades; Compreender e aplicar os métodos corretamente.
PROGRAMA
CONTEÚDO PROGRAMÁTICO: CONTEÚDOS ATITUDINAIS/PROCEDIMENTAIS Unidade I – Números Complexos Conjunto dos números complexos; Forma algébrica; Potências da unidade imaginária; Adição, subtração e multiplicação com números complexos; Conjugado de um número complexo; Divisão de números complexos; Representação geométrica de um número complexo; Forma trigonométrica; Potenciação; Radiciação. Unidade II – Polinômios Grau de um polinômio; Valor numérico; Adição, subtração, multiplicação e divisão de polinômios; Equações algébricas Unidade II – Geometria Espacial Postulados; Posições relativas de duas retas no espaço;

<p>Posições relativas de uma reta e um plano;</p> <p>Posições relativas de dois planos no espaço;</p> <p>Pirâmides;</p> <p>Cilindros;</p> <p>Cones;</p> <p>Esferas e poliedros.</p>	
METODOLOGIA DE ENSINO	
Aula expositiva, trabalho em grupo e individual.	
AVALIAÇÃO	
Será contínua, verificando-se a compreensão de quais procedimentos utilizar para resolver situações – problema.	
BIBLIOGRAFIA BÁSICA	
DANTE, Luiz Roberto. Matemática : contexto e aplicações: volume 3. 3. ed. São Paulo: Ática, 2016.	
BIBLIOGRAFIA COMPLEMENTAR	
<p>PAIVA, Manoel. Matemática: volume 1. São Paulo: Editora Moderna, 2004.</p> <p>SILVA, Cláudio Xavier da; FILHO, Benigno Barreto. Matemática aula por aula: volume 1. São Paulo: Editora FTD, 2005.</p> <p>SMOLE, Kátia Slocco; DINIZ, Maria Ignez. Matemática: volume 1. São Paulo: Editora Saraiva, 2004.</p> <p>IEZZI, Gelson. Fundamentos da matemática elementar: volume 6. São Paulo: Editora Atual, 2005.</p> <p>IEZZI, Gelson; POMPEO, José Nicolau. Fundamentos da matemática elementar: volume 10. São Paulo: Editora Atual, 2005.</p>	
Professor do Componente Curricular	Coordenadoria Técnico- Pedagógica

Coordenador do Curso	Diretoria de Ensino
----------------------	---------------------

COMPONENTE CURRICULAR: PORTUGUÊS V	
Código:	PORT V
Curso:	Integrado em Informática
Carga horária total:	40
Carga horária de aulas práticas:	-
Número de créditos:	2
Código pré-requisito:	-
Semestre:	V
Nível:	Educação Básica/Ensino Técnico
EMENTA	
Realização de leitura, interpretação e produção textual. Articulação textual e Recursos estilísticos. Sintaxe dos períodos compostos por subordinação. Pré-Modernismo, Vanguardas europeias , primeira e segunda fases do Modernismo.	
OBJETIVO(S)	
Desenvolver a competência leitora e escritora Identificar tese e argumento de textos argumentativos e persuasivos Reconhecer em um texto marcas da coordenação e. Realizar análises sintáticas de períodos compostos por coordenação. Conhecer e analisar diferentes textos literários identificando características de estilo das estéticas literárias: Pré-Modernismo e Fases do Modernismo. Reconhecer em textos e períodos as marcas da subordinação.	
CONTEÚDO PROGRAMÁTICO	
UNIDADE 5 -	
5.1 Leitura e Interpretação: Textos Dissertativos-argumentativos	
5.2 Estudos da língua: Linguística	
Texto oral: modalização e produção de sentidos. Texto: informatividade e progressão textual. Modismo da língua. Recursos Estilísticos: Figuras de Sintaxe (elipse; zeugma; pleonasma; assíndeto; polissíndeto;	

anacoluto; hipérbato; Anáfora; silepse; pleonasmo) e Expressividade.

5.3 Estudos da língua: Estudos gramaticais

Verbo: vozes do verbo

Regência Verbal e regência nominal

Sintaxe do Período Composto: subordinadas substantivas e Subordinadas adjetivas.

5.4 Análise Literária

Panorama Geral das Estéticas Literárias: Pré-Modernismo, Vanguardas Europeias, Semana de Arte Moderna, Primeira e Segunda fases do Modernismo.

5.5 Produção de texto

Texto dissertativo-argumentativo: qualidade dos argumentos

Produção de resumos, resenhas crítica e sinopses.

5.6 Gêneros Discursivos

Narrativas de humor/ literatura de cordel / biografias // haicai /filme.

METODOLOGIA DE ENSINO

As metodologias que orientam os trabalhos docentes envolvem os métodos reflexivo, sociointeracionista, construtivista e metodologias ativas, a partir de situações individualizadas, socializadas e socioindividualizadas, com a utilização das técnicas: aulas expositivas e dialogadas; estudos dirigidos; leituras comentadas; interpretação oral e escrita; explanação do pensamento crítico e debates; oficinas de estudo e resolução de exercícios; produção textual; pesquisa e atividades e para casa.

Materiais utilizados: livro didático, caderno, textos variados, exercícios, slides, filmes, celulares e computadores.

AVALIAÇÃO

Avaliações de caráter formativo, somativo e dialógico, utilizando-se dos instrumentos:

Provas escritas individuais.

Exercícios.

Resenhas.

Estudo dirigido.

Realização de pesquisas.

Seminários.

BIBLIOGRAFIA BÁSICA

SILVA, Ivone Ribeiro *et al.* **Português 3: Trilhas e Tramas**. 2. ed. São Paulo: Leya, 2016.

RAMOS, Rogério de Araújo (Ed.). **Língua Portuguesa, 3º ano: ensino médio**. 2. ed. São Paulo: SM, 2013.

BIBLIOGRAFIA COMPLEMENTAR

BECHARA, Evanildo. **Moderna Gramática Portuguesa**. Rio de Janeiro: Nova Fronteira, 2009.

CITELLI, Beatriz. **Produção e leitura de textos no ensino fundamental:** poema, narrativa, argumentação. 5. ed. São Paulo: Cortez, 2009.

KOCH, Ingedore Grunfeld Villaça. **A coesão textual.** 21. ed. São Paulo: Contexto, 2007.

KOCH, Ingedore Grunfeld Villaça; TRAVAGLIA, Luiz Carlos. **A coerência textual.** 17. ed. São Paulo: Cortez, 2007.

WACHOWICZ, Teresa Cristina. **Análise linguística nos gêneros textuais.** São Paulo: Saraiva, 2012.

Professor do Componente Curricular _____	Coordenadoria Técnica-Pedagógica _____
Coordenador do Curso _____	Diretoria de Ensino _____

COMPONENTE CURRICULAR: QUÍMICA V	
Código:	QUI V
Curso:	Integrado em Informática
Carga horária total:	20
Carga horária de aulas práticas:	-
Número de créditos:	1
Código pré-requisito:	-
Semestre:	V
Nível:	Educação Básica/Ensino Técnico
EMENTA	
Química orgânica. Carbono. Hidrocarboneto.	
OBJETIVO(S)	
Perceber a evolução da Química Orgânica relacionando-a aos acontecimentos da vida diária; Compreender, definir, nomear e classificar os hidrocarbonetos e suas subclasses.	
CONTEÚDO PROGRAMÁTICO	
UNIDADE I – INTRODUÇÃO À QUÍMICA ORGÂNICA:	
A evolução da Química Orgânica;	
Características do átomo de carbono;	
Classificação do átomo de carbono em uma cadeia;	

Tipos de cadeia orgânica;
Fórmula estrutural, plana e molecular.

UNIDADE II – HIDROCARBONETOS

Alcanos:

Definição;

Fórmula geral;

Nomenclatura (ramificados e não ramificados).

Alcenos:

Definição;

Fórmula geral;

Nomenclatura (ramificados e não ramificados).

Alcadienos:

Definição;

Fórmula geral;

Nomenclatura (ramificados e não ramificados).

Alcinos:

Definição;

Fórmula geral;

Nomenclatura (ramificados e não ramificados).

Ciclanos:

Definição;

Fórmula geral;

Nomenclatura (ramificados e não ramificados).

Hidrocarbonetos Aromáticos:

Definição;

Estrutura do anel benzênico;

Nomenclatura;

Classificação.

METODOLOGIA DE ENSINO

Aulas expositivas dialogadas;

Aulas práticas em laboratório.

AVALIAÇÃO

Avaliação continuada.

Avaliações pontuais.

Relatórios de práticas de laboratório.

BIBLIOGRAFIA BÁSICA

NOVAIS, Vera Lúcia Duarte; ANTUNES, Murilo Tissoni. **Vivá:** química: volume 3. Curitiba: Positivo, 2016.

BIBLIOGRAFIA COMPLEMENTAR

FELTRE, Ricardo. **Química Geral**. 6. ed. São Paulo: Moderna, 2007.

LEMBO, Antônio. **Química: realidade e contexto**. 3. ed. São Paulo: Ática, 2006.

USBERCO, João; SALVADOR, Edgard. **Química Geral**. 9 ed. São Paulo: Saraiva 2000.

Professor do Componente Curricular

Coordenadoria Técnico-Pedagógica

Coordenador do Curso

Diretoria de Ensino

6º Semestre

COMPONENTE CURRICULAR: BIOLOGIA VI	
Código:	BIO VI
Curso:	Integrado em Informática
Carga horária total:	20
Carga horária de aulas práticas:	20%
Número de créditos:	1
Código pré-requisito:	-
Semestre:	VI
Nível:	Educação Básica/Ensino Técnico
EMENTA	
<p>Apresentação das principais teorias evolutivas, tais como Lamarckismo, Darwinismo e Teoria sintética da evolução. Mecanismos de evolução de população e formação de novas espécies. Discutir a Ecologia a partir das relações dos seres vivos entre si, e dos seres vivos com o meio ambiente. Discussão de temáticas relacionadas a problemas ambientais na atualidade.</p>	
OBJETIVO(S)	
<p>Conhecer as principais teorias sobre evolução dos seres vivos. Compreender a importância da ecologia a partir das relações entre seres vivos, e dos seres vivos com o meio ambiente. Discutir sobre problemas ambientais e suas implicações nos processos ecológicos.</p>	
CONTEÚDO PROGRAMÁTICO	
UNIDADE I - EVOLUÇÃO BIOLÓGICA	
O conceito de evolução biológica	
O pensamento evolucionista	
Evidências da evolução biológica	
UNIDADE II - TEORIA SINTÉTICA DA EVOLUÇÃO	
Os fatores evolutivos	

Bases genéticas da evolução

UNIDADE III - ORIGEM DAS ESPÉCIES E DOS GRANDES GRUPOS DE SERES VIVOS

Processo evolutivo e diversificação da vida

Processos de especiação

UNIDADE IV - EVOLUÇÃO HUMANA

Parentesco com os demais animais

Ancestralidade humana

Classificação da espécie humana

A espécie humana moderna

UNIDADE V - FUNDAMENTOS DA ECOLOGIA

Conceitos básicos em ecologia

Cadeias e teias alimentares

UNIDADE VI - ENERGIA E MATÉRIA NOS ECOSISTEMAS

Fluxo de energia e níveis tróficos

Ciclos biogeoquímicos

UNIDADE VII - DINÂMICA DAS POPULAÇÕES BIOLÓGICAS

Características das populações

Fatores que regulam o tamanho de populações biológicas

Oscilações em populações naturais

UNIDADE VIII - RELAÇÕES ECOLÓGICAS ENTRE SERES VIVOS

Tipos de relação ecológica

Relações intra-específicas

Relações interespecíficas

UNIDADE IX - SUCESSÃO ECOLÓGICA E BIOMAS

Sucessão ecológica

Fatores que afetam a evolução dos ecossistemas

Grandes biomas do mundo	
Principais biomas brasileiros	
Ecossistemas aquáticos	
METODOLOGIA DE ENSINO	
Aulas expositivas, discussão de seminários e aulas práticas no laboratório de biologia ou no ambiente externo, com a utilização de recursos didáticos disponíveis, como amostras de material biológico, data-show e vídeos.	
AVALIAÇÃO	
Desempenho discente.	
Avaliação individual e em grupo.	
Relatórios de aulas práticas	
Apresentação e discussão de seminários	
Trabalhos de pesquisa	
Avaliação contínua.	
BIBLIOGRAFIA BÁSICA	
MENDONÇA, Vivian L. Biologia : volume 3. São Paulo: AJS, 2016.	
BIBLIOGRAFIA COMPLEMENTAR	
AMABIS, José Mariano; MARTHO, Gilberto Rodrigues. Biologia Moderna : volume 3. São Paulo: Moderna, 2016.	
BIZZO, Nélío. Novas bases da Biologia : volume 3. São Paulo: Ática, 2013.	
LOPES, Sônia. Bio : volume 2. 3. ed. São Paulo: Saraiva, 2016.	
SADAVA, David <i>et. al.</i> Vida : a Ciência da Biologia: volume 3. 8 ed. Porto Alegre: Artmed, 2009.	
UZANIAN, Armênio; GIRBER, Ernesto. Biologia : volume único. 4 ed. São Paulo: Harbra. 2013	
Professor do Componente Curricular _____	Coordenadoria Técnico-Pedagógica _____
Coordenador do Curso _____	Diretoria de Ensino _____

COMPONENTE CURRICULAR:	
Código:	ESP III
Curso:	Integrado em Informática
Carga horária total:	40
Carga horária de aulas práticas:	-
Número de créditos:	02
Código pré-requisito:	ESP II
Semestre:	VI
Nível:	Educação Básica e Ensino Técnico
EMENTA	
<p>Estudo da língua espanhola com foco no desenvolvimento das quatro habilidades comunicativas (oralidade, audição, escrita e leitura), possibilitando ao aprendiz um contato mais intenso e eficaz com os aspectos linguísticos, multimodais, gramaticais (lexicais e pragmáticos) e culturais dos países falantes desse idioma.</p>	
OBJETIVO(S)	
<p>Conhecer algumas estruturas sintáticas elementares da língua espanhola; desenvolver as quatro habilidades comunicativas em contextos de interação que se assemelhem à realidade, engajando os estudantes em práticas sociais discursivas diversas. Proporcionar práticas de letramento multimodal crítico por meio de textos na área de atuação técnica-profissional dos estudantes.</p>	
PROGRAMA	
<p>Conhecimentos socioculturais acerca dos países hispanohablantes;</p> <p>Possessivos átonos e tônicos;</p> <p>Artigo neutro LO;</p> <p>Léxico: família;</p> <p>Verbos regulares e irregulares no Presente do Subjuntivo;</p> <p>Verbos regulares e irregulares no Imperativo Afirmativo e Negativo;</p> <p>Verbos regulares e irregulares no Futuro;</p> <p>Leitura de obras literárias;</p> <p>Compreensão leitora a partir de textos em espanhol da área de Eletrotécnica e Engenharia Elétrica.</p>	
METODOLOGIA DE ENSINO	
<p>Uso de gêneros textuais multimodais, tais como: textos impressos, músicas, atividades de áudio, materiais autênticos (jornais e revistas), filmes, websites, livro didático, obras literárias, textos da</p>	

área de atuação dos estudantes em língua espanhola, dentre outros.	
AVALIAÇÃO	
A avaliação acontecerá ao longo de todo o semestre e se dará por meio de prova escrita, seminários e atividades de leitura e escrita (leitura de uma obra literária e elaboração de uma resenha).	
BIBLIOGRAFIA BÁSICA	
Freitas, Luciana Maria Almeida de; MARINS, Elzimar Goettenauer de. Sentidos em lengua española : volume 3. São Paulo: Richmond, 2016.	
BIBLIOGRAFIA COMPLEMENTAR	
OSMAN, Soraia. et al. Enlaces : español para jovens brasileños: volume 3. 3. ed. Cotia, SP: Macmillan, 2013.	
UNIVERSIDAD DE ALCALÁ DE HENARES. Señas : diccionario para la enseñanza de la lengua española para brasileños. São Paulo: Martins Fontes, 2009.	
FANJUL, Adrián. Gramática y práctica de español para brasileños . São Paulo: Moderna, 2005.	
MILANI, Esther Maria. Gramática de espanhol para brasileiros . 4. ed. São Paulo: Saraiva, 2011.	
SIERRA, Teresa Vargas. Espanhol instrumental [livro eletrônico]. Curitiba: InterSaberes, 2012. SILVA JÚNIOR, Antonio Ferreira da (Org.).	
Professor do Componente Curricular	Coordenadoria Técnica- Pedagógica
Coordenador do Curso	Diretoria de Ensino

COMPONENTE CURRICULAR: FÍSICA VI	
Código:	FIS VI
Curso:	Integrado em Informática
Carga horária total:	40
Carga horária de aulas práticas:	-
Número de créditos:	2
Código pré-requisito:	-

Semestre:	VI
Nível:	Educação Básica/Ensino Técnico
EMENTA	
Óptica geométrica; Ondas.	
OBJETIVO(S)	
<p>Dominar os conceitos de leis e fenômenos relacionando-os aos acontecimentos da vida diária; Compreender o princípio de funcionamento de dispositivos e equipamentos mecânicos; Estudar as oscilações, produções e propagações de ondas em geral, sejam de natureza mecânicas ou eletromagnéticas; Analisar todos os fenômenos determinados por movimentos ondulatórios; Compreender os fenômenos determinados por energia radiante em forma de luz; Entender a reflexão e a refração de raios luminosos e suas influências nos equipamentos ao nosso redor.</p>	
PROGRAMA	
<p>CONTEÚDO PROGRAMÁTICO:</p> <p>Unidade I –</p> <p>A luz:</p> <p>Velocidade e natureza;</p> <p>Meios de propagação;</p> <p>Raios de luz;</p> <p>Propagação retilínea da luz;</p> <p>Difração;</p> <p>Reflexão e refração;</p> <p>A cor de um corpo;</p> <p>Reversibilidade.</p> <p>Reflexão da luz:</p> <p>Espelhos planos;</p> <p>Leis da reflexão;</p> <p>Formação das imagens;</p> <p>O campo visual;</p> <p>Associação, transformação e rotação de espelhos planos.</p>	

Unidade II –

Refração da luz:

Leis da refração;

Reflexão total;

Dioptra plano;

Lâmina de faces paralelas;

Refração atmosférica;

Prismas;

Decomposição da luz

Espelhos esféricos:

Elementos geométricos de um espelho esférico;

Incidência e reflexão da luz;

Formação das imagens num espelho de Gauss.

Unidade III –

Estudo analítico das imagens num espelho de Gauss

Lentes:

Nomenclatura;

Comportamento óptico;

Centro e focos de uma lente esférica;

Propriedades geométricas.

Unidade IV –

Ondas:

Oscilações;

Movimento harmônico simples;

Ondas mecânicas;

<p>Ondas transversais e longitudinais;</p> <p>Ondas periódicas (unidimensionais, bidimensionais e tridimensionais);</p> <p>Ondas eletromagnéticas;</p> <p>Propriedade das ondas;</p> <p>Ressonância;</p> <p>Efeito Doppler</p>	
METODOLOGIA DE ENSINO	
<ul style="list-style-type: none"> • Aulas expositivas; • Atividades práticas no laboratório; • Trabalho em grupo. 	
AVALIAÇÃO	
<ul style="list-style-type: none"> • Provas teóricas; • Trabalhos; • Avaliação de atividades desenvolvidas no laboratório. 	
BIBLIOGRAFIA BÁSICA	
<p>VILLAS BÔAS, Newton; DOCA, Ricardo Helou; BISCUOLA, Gualter José. Física 2. 3. ed. São Paulo: Saraiva, 2017.</p>	
BIBLIOGRAFIA COMPLEMENTAR	
<p>RAMALHO JR, Francisco; FERRARO, Nicolau Gilberto; SOARES, Paulo Antônio de Toledo. Os Fundamentos de física II. 7 ed. São Paulo: Moderna, 2002.</p> <p>MARTINI, Gloria. Conexões com a Física 2. 2. ed. São Paulo: Moderna, 2013.</p> <p>SAMPAIO, José Luiz; CALÇADA, Caio Sérgio. Universo da física II. 2 ed. São Paulo: Atual, 2005.</p> <p>LUZ, Antônio Máximo Ribeiro de; ÁLVARES, Beatriz Alvarengo. Física II: ensino médio. São Paulo: Scipione, 2008</p> <p>GUIMARAES, O; PIQUEIRA, J. R.; CARRON, W. Física 2. São Paulo. Ática, 2013</p> <p>TORRES, C. M. A. <i>et al.</i> Física: Ciência e Tecnologia: voume 2. 4ª ed. São Paulo: Moderna 2016.</p>	
Professor do Componente Curricular	Coordenadoria Técnico- Pedagógica

Coordenador do Curso	Diretoria de Ensino

COMPONENTE CURRICULAR: GEOGRAFIA VI	
Código:	GEO VI
Curso:	Integrado em Informática
Carga horária total:	20
Carga horária de aulas práticas:	-
Número de créditos:	1
Código pré-requisito:	
Semestre:	VI
Nível:	Educação Básica/Ensino Técnico
EMENTA	
<p>O sistema agrário.A concentração fundiária no Brasil, expansão das fronteiras agrícolas.A agroindústria e a agricultura familiar. Reforma Agrária e lutas sociais no campo.O espaço rural e a produção agropecuária.Problemas ambientais relacionados às questões agrícolas.As novas ruralidades. Característica e crescimento populacional no mundo. Os fluxos movimentos migratórios e a xenofobia. A questão de etnia.A formação e a diversidade cultural da população brasileira: composição étnica da população brasileira,correntes migratórias,fluxos migratórios na atualidade e a migração de retorno.Aspectos demográficos,crescimento vegetativo,população economicamente ativa e distribuição de renda e o índice de desenvolvimento humano.</p>	
OBJETIVO(S)	
<p>Compreender e explicar os processos de deslocamentos dos grupos humanos pelo mundo e as condições socioambientais envolvidas na ocupação territorial.</p> <p>-Relacionar vivências e experiências às situações cotidianas em seus aspectos políticos,sociais,culturais e econômicos,valorizando características específicas de uma determinada cultura,em diferentes temporalidades e espacialidades.</p> <p>-Identificar usos e impactos das tecnologias nos processos produtivos das sociedades.</p>	

-Avaliar os fluxos migratórios no mundo e no Brasil e a migração de retorno para o Nordeste
PROGRAMA
<p>6.1- Espaço agrário: o mundo rural e as novas ruralidades.</p> <p>6.2- A agricultura brasileira: a expansão das fronteiras agrícolas, as lutas sociais no campo.</p> <p>6.3- A agroindústria e a agricultura familiar.</p> <p>6.5A nova transição demográfica, a evolução demográfica da população nos países desenvolvidos e subdesenvolvidos.</p> <p>6.6-IDH e indicadores sociais, as desigualdades sociais relacionadas à questão da renda.</p> <p>6.7-População brasileira, estrutura etária e étnica.</p> <p>6.8- Os fluxos migratórios internos no Brasil. A migração de retorno para a região Nordeste. A questão dos refugiados no Brasil.</p>
METODOLOGIA DE ENSINO
Aulas expositivas dialogadas, debates; utilização de filmes, reportagens, documentários. Confeção e exposição de cartazes e maquetes, simulados. Textos complementares do tema estudado num contexto atualizado.
AVALIAÇÃO
<p>Avaliação processual do aluno;</p> <p>Realização de exercício;</p> <p>Provas escritas;</p> <p>Trabalhos em grupo.</p>
BIBLIOGRAFIA BÁSICA
MOREIRA, João Carlos; SENE, Eustáquio de. Geografia Geral e do Brasil : volume 3. 3. ed. São Paulo: Scipione, 2017.
BIBLIOGRAFIA COMPLEMENTAR
<p>GEOGRAFIA: volume 3. 2. ed. São Paulo: SM, 2013. (Coleção Ser Protagonista).</p> <p>ADAS, Melhem; ADAS, Sergio (Colab.). Panorama Geográfico do Brasil: contradições, impasses e desafios socioespaciais. 4. ed. São Paulo: Moderna, 2004.</p> <p>CASTRO, Iná Elias; GOMES, Paulo César da Costa; CORRÊA, Roberto Lobato (Org.). Brasil: questões atuais da reorganização do território. 5. ed. Rio de Janeiro: Bertrand Brasil, 2008.</p> <p>SANTOS, Milton; SILVEIRA, María Laura. O Brasil: território e sociedade no início do século XXI. 11. ed. Rio de Janeiro: Record, 2008.</p>

Professor do Componente Curricular	Coordenadoria Técnico- Pedagógica
Coordenador do Curso	Diretoria de Ensino

COMPONENTE CURRICULAR: HISTÓRIA VI	
Código:	HIS VI
Curso:	Integrado em Informática
Carga horária total:	20
Carga horária de aulas práticas:	-
Número de créditos:	1
Código pré-requisito:	-
Semestre:	VI
Nível:	Educação Básica/Ensino Técnico e Tecnológico
EMENTA	
Discute a organização da sociedade brasileira no século XX. Tal discussão terá como eixo central o processo de desenvolvimento político e econômico dessa sociedade e sua articulação com o mundo do trabalho e as organizações sociais dos trabalhadores.	
OBJETIVO(S)	
<p>1– Analisar o contexto histórico atual a partir da dinâmica das relações de trabalho e da crescente globalização da economia;</p> <p>2– Destacar Reconhecer a importância do domínio técnico no desenvolvimento da sociedade humana nas diferentes épocas;</p> <p>3– Discorrer sobre o processo histórico de desenvolvimento da ciência na sua articulação ao mundo do trabalho e da produção.</p>	
PROGRAMA	

CONTEÚDO PROGRAMÁTICO:

Unidade I: O Brasil Republicano

- Primeira República (economia, sociedade, política, cultura);
- A Revolução de 1930 e a “Era Vargas”;
- Governos democráticos de 1945-1964;

Unidade II: Governos Autoritários e Redemocratização;

1. Ditadura Civil-Militar;
2. Redemocratização;
3. Brasil Atual.

METODOLOGIA DE ENSINO

O programa de ensino proposto vincula-se à adoção de metodologia de trabalho centrada no aluno com o suporte teórico-metodológico do professor.

As atividades e o método de trabalho para cada unidade buscam aprofundar e complexificar o grau de exigência de participação do aluno, como a própria análise desenvolvida.

A abordagem dos conteúdos propostos seguirá, grosso modo, alguns procedimentos básicos:

- 1 – Leitura e exploração de textos previamente indicados. Essa atividade será desenvolvida individualmente e/ou por equipes;
- 2 – Aulas expositivas na apresentação e/ou conclusão de temas;
- 3 – Apresentação de filmes e documentários;
- 4 – Exploração de mapas, tabelas e esquemas.

AValiação

Avaliação continuada do aluno; Desempenho; Trabalhos; Avaliação escrita.

BIBLIOGRAFIA BÁSICA

VAINFAS, Ronaldo *et al.* **História 3: ensino médio**. São Paulo: Saraiva, 2016.

BIBLIOGRAFIA COMPLEMENTAR

ALVES, Alexandre; OLIVEIRA, Leticia Fagundes de. **Conexões com a História: volume 3**. 2. ed.

São Paulo: Moderna, 2013.	
KOSHIBA, Luiz. História, estruturas e processos . Editora Atual. São Paulo, 2000.	
MOTA, Myrian Becho. História das cavernas ao terceiro milênio . São Paulo: Moderna, 1999.	
CARMO, Paulo Sérgio. História e ética do trabalho no Brasil . São Paulo: Moderna 1988;	
Professor do Componente Curricular	Coordenadoria Técnico- Pedagógica
Coordenador do Curso	Diretoria de Ensino

COMPONENTE CURRICULAR: MATEMÁTICA VI	
Código:	MAT VI
Curso:	Integrado em Informática
Carga horária total:	60
Carga horária de aulas práticas:	-
Número de créditos:	3
Código pré-requisito:	-
Semestre:	VI
Nível:	Educação Básica/Ensino Técnico
EMENTA:	
Geometria Analítica; Estatística; Matemática Financeira	
OBJETIVO(S):	
Desenvolver competências e habilidades; Compreender e aplicar os métodos corretamente.	

PROGRAMA

Unidade I – Geometria Analítica

Distância entre dois pontos;
Ponto médio de um segmento de reta;
Determinação de uma reta;
Condição de alinhamento de três pontos;
Equação fundamental da reta;
Equação geral da reta;
Área de um triângulo;
Equações da circunferência:
Equação reduzida;
Equação normal;
Posições relativas entre uma reta e uma circunferência.

Unidade II – Matemática Financeira

Porcentagem;
Capital, juro, taxa de juro e montante;
Juros simples
Juros compostos
Lucro e desconto

Unidade III – Estatística

Conceituação;
Gráficos;
Pontos notáveis;
Máximo e mínimo;

METODOLOGIA DE ENSINO	
Aula expositiva, trabalho em grupo e individual.	
AVALIAÇÃO	
Será contínua, verificando-se a compreensão de quais procedimentos utilizar para resolver situações – problema.	
BIBLIOGRAFIA BÁSICA	
DANTE, Luiz Roberto. Matemática: contexto e aplicações: volume 3. 3. ed. São Paulo: Ática, 2016.	
BIBLIOGRAFIA COMPLEMENTAR	
IEZZI, Gelson. Fundamentos da matemática elementar: volume 7. São Paulo: Editora Atual, 2005.	
IEZZI, Gelson. et al. Fundamentos da matemática elementar: volume 11. São Paulo: Editora Atual, 2005.	
PAIVA, Manoel. Matemática: volume 1. São Paulo: Editora Moderna, 2004.	
SILVA, Cláudio Xavier da; FILHO, Benigno Barreto. Matemática aula por aula: volume 1. São Paulo: Editora FTD, 2005.	
SMOLE, Kátia Slocco; DINIZ, Maria Ignez. Matemática: volume 1. São Paulo: Editora Saraiva, 2004.	
Professor do Componente Curricular	Coordenadoria Técnico- Pedagógica
Coordenador do Curso	Diretoria de Ensino

COMPONENTE CURRICULAR: PORTUGUÊS VI

Código:

POR VI

Curso:	Integrado em Informática
Carga horária total:	40
Carga horária de aulas práticas:	-
Número de créditos:	2
Código pré-requisito:	-
Semestre:	VI
Nível:	Educação Básica/Ensino Técnico
EMENTA	
Realização de leitura, interpretação e produção textual. Semântica e discurso. Sintaxe do período composto por subordinação e coordenação. Modernismo, pós modernismo e tendências contemporâneas.	
OBJETIVO(S)	
Desenvolver as competências leitoras e escritoras. Analisar textos literários Modernismo e Contemporâneos. Analisar sintaticamente orações e períodos compostos. Reconhecer em um texto marcas da subordinação e da coordenação. Identificar tese e argumento de textos persuasivos.	
CONTEÚDO PROGRAMÁTICO	
UNIDADE VI -	
6.1 Leitura e Interpretação: Relato de entrevista e perfil biográfico.	
6.2 Estudos da língua: Linguística	
Semântica e discurso Coerência e Coesão textual	
6.3 Estudos da língua: Estudos gramaticais	
A regência na construção do texto Sintaxe do período composto: Subordinadas Adverbiais. Sintaxe do período composto: Coordenação e Subordinação.	
6.4 Análise Literária	
Modernismo no Brasil: segunda e terceira fases. Pós-modernismo Concretismo Tendências Contemporâneas	
6.5 Produção de texto	
Texto dissertativo-argumentativo: persuasão, continuidade e progressão. Texto teatral. Internet: suporte e gêneros digitais (email, blog, chat, fórum, etc.).	

6.6 Gêneros Discursivos	
Cartum/ horóscopo / resenha /receitas / curriculum Vitae / folders/ filme.	
METODOLOGIA DE ENSINO	
As metodologias que orientam os trabalhos docentes envolvem os métodos reflexivo, sociointeracionista, construtivista e metodologias ativas, a partir de situações individualizadas, socializadas e socioindividualizadas, com a utilização das técnicas: aulas expositivas e dialogadas; estudos dirigidos; leituras comentadas; interpretação oral e escrita; explanação do pensamento crítico e debates; oficinas de estudo e resolução de exercícios; produção textual; pesquisa e atividades e para casa. Materiais utilizados: livro didático, caderno, textos variados, exercícios, slides, filmes, celulares e computadores.	
AVALIAÇÃO	
Avaliações de caráter formativo, somativo e dialógico, utilizando-se dos instrumentos: Provas escritas individuais. Exercícios. Resenhas. Estudo dirigido. Realização de pesquisas. Seminários.	
BIBLIOGRAFIA BÁSICA	
SILVA, Ivone Ribeiro <i>et al.</i> Português 3: Trilhas e Tramas. 2. ed. São Paulo: Leya, 2016. RAMOS, Rogério de Araújo (Ed.). Língua Portuguesa, 3º ano: ensino médio. 2. ed. São Paulo: SM, 2013.	
BIBLIOGRAFIA COMPLEMENTAR	
BECHARA, Evanildo. Moderna Gramática Portuguesa. Rio de Janeiro: Nova Fronteira, 2009. CITELLI, Beatriz. Produção e leitura de textos no ensino fundamental: poema, narrativa, argumentação. 5. ed. São Paulo: Cortez, 2009. KOCH, Ingedore Grunfeld Villaça. A coesão textual. 21. ed. São Paulo: Contexto, 2007. KOCH, Ingedore Grunfeld Villaça; TRAVAGLIA, Luiz Carlos. A coerência textual. 17. ed. São Paulo: Cortez, 2007. WACHOWICZ, Teresa Cristina. Análise linguística nos gêneros textuais. São Paulo: Saraiva, 2012.	
Professor do Componente Curricular _____	Coordenadoria Técnica- Pedagógica _____
Coordenador do Curso _____	Diretoria de Ensino _____

COMPONENTE CURRICULAR: QUÍMICA VI	
Código:	QUI VI.
Curso:	Integrado em Informática
Carga horária total:	20
Carga horária de aulas práticas:	-
Número de créditos:	1
Código pré-requisito:	-
Semestre:	VI
Nível:	Educação Básica/Ensino Técnico
EMENTA	
Química orgânica. Funções Orgânicas Oxigenadas. Funções Orgânicas Nitrogenadas. Outras Funções Orgânicas. Isomeria em Química Orgânica. Reações Orgânicas.	
OBJETIVO(S)	
<p>Identificar e definir a função orgânica de compostos orgânicos oxigenados e nitrogenados; Nomear e formular compostos orgânicos de acordo com suas funções; Conhecer as características, as aplicações e obtenção dos diferentes compostos orgânicos; Definir, identificar e diferenciar isomeria plana e espacial; Entender como e quando as reações químicas orgânicas ocorrem; Reconhecer os principais fatores que influenciam nas reações orgânicas; Definir reações de substituição, adição e eliminação; Perceber a importância das reações na vida diária.</p>	
CONTEÚDO PROGRAMÁTICO	
<p>UNIDADE I – FUNÇÕES ORGÂNICAS OXIGENADAS Álcoois; Fenóis; Éteres; Aldeídos e cetonas; Ácidos carboxílicos; Ésteres; Anidridos orgânicos. OBS: Em todas as funções citadas acima deverão ser apresentadas: -Definição; -Nomenclatura; -Classificação; -Obtenção e aplicações (relacionar com substâncias do cotidiano).</p> <p>UNIDADE II – FUNÇÕES ORGÂNICAS NITROGENADAS Aminas;</p>	

Amidas;

Nitrilas;

Isonitrilas;

Nitrocomposto.

OBS: Em todas as funções citadas acima deverão ser apresentadas:

-Definição;

-Nomenclatura

-Classificação;

-Obtenção e aplicações (relacionar com substâncias do cotidiano).

UNIDADE III – OUTRAS FUNÇÕES ORGÂNICAS

Haleto Orgânicos;

Compostos Sulfurados;

Compostos Organometálicos;

OBS: Em todas as funções citadas acima deverão ser apresentadas:

-Definição;

-Nomenclatura

-Obtenção e aplicações (relacionar com substâncias do cotidiano).

UNIDADE IV – ISOMERIA

Isomeria Plana:

Isomeria de cadeia;

Isomeria de posição;

Isomeria de compensação;

Isomeria de função;

Tautomeria.

Isomeria Espacial:

Isomeria cis-trans;

Isomeria óptica.

UNIDADE V – REAÇÕES DE SUBSTITUIÇÃO

Conceito geral de reações de substituição;

Reações de substituição em alcanos;

Reações de substituição em hidrocarbonetos aromáticos;

Reações de substituição em haletos aromáticos.

UNIDADE VI – REAÇÕES DE ADIÇÃO

Quando ocorre uma reação de adição;

Adições à ligação dupla $C=C$;

Adições às ligações duplas conjugadas;

Adições à ligação tripla $C\equiv C$;

Adições aos ciclanos;

Adições à carbonila $C=O$.

UNIDADE VII – REAÇÕES DE ELIMINAÇÃO

Quando ocorre uma reação de eliminação;

Eliminação de átomos ou grupos vizinhos;

Eliminação múltiplas;

Eliminação de átomos ou grupos afastados.

METODOLOGIA DE ENSINO

Aulas expositivas dialogadas;

Aulas práticas em laboratório.

AVALIAÇÃO

Avaliação continuada.

Avaliações pontuais.

Relatórios de práticas de laboratório.

BIBLIOGRAFIA BÁSICA

NOVAIS, Vera Lúcia Duarte; ANTUNES, Murilo Tissoni. **Vivá: química: volume 3.** Curitiba: Positivo, 2016.

BIBLIOGRAFIA COMPLEMENTAR

FELTRE, Ricardo. **Química Geral**. 6. ed. São Paulo: Moderna, 2007.

LEMBO, Antônio. **Química: realidade e contexto**. 3. ed. São Paulo: Ática, 2006.

USBERCO, João; SALVADOR, Edgard. **Química Geral**. 9 ed. São Paulo: Saraiva 2000.

Professor do Componente Curricular _____	Coordenadoria Técnico-Pedagógica _____
Coordenador do Curso _____	Diretoria de Ensino _____

ANEXOS

REGULAMENTO DA ORGANIZAÇÃO DIDÁTICA - ROD

CAPÍTULO II

Da aprendizagem

Seção I – Da avaliação da aprendizagem

Art. 40 A avaliação dá significado ao trabalho escolar e tem como objetivo mensurar a aprendizagem nas suas diversas dimensões, quais sejam hábitos, atitudes, valores e conceitos, bem como de assegurar aos discentes a progressão dos seus estudos.

Art. 41 A avaliação será processual e contínua, com a predominância dos aspectos qualitativos sobre os quantitativos e dos resultados parciais sobre os obtidos em provas finais, em conformidade com o artigo 24, inciso V, alínea a, da LDB 9394/96.

Parágrafo único - O processo de avaliação será orientado pelos objetivos definidos nos planos de cursos, considerando cada nível e modalidade de ensino.

Art. 42 As estratégias de avaliação da aprendizagem deverão ser formuladas de tal modo que o discente seja estimulado à prática da pesquisa, da reflexão, da criatividade e do autodesenvolvimento.

Parágrafo único - A avaliação da aprendizagem se realizará por meio da aplicação de provas, da realização de trabalhos em sala de aula e/ou em domicílio, da execução de projetos orientados, de experimentações práticas, entrevistas ou outros instrumentos, considerando o caráter progressivo da avaliação.

Seção II – Da recuperação da aprendizagem

Art. 43 O planejamento didático-pedagógico do IFCE prevê oportunidades de recuperação para os discentes que não atingirem os objetivos básicos de aprendizagem, estabelecidos de acordo com cada nível/modalidade de ensino.

Parágrafo único - Entende-se por recuperação de aprendizagem o tratamento especial dispensado aos alunos cujas avaliações apresentarem resultados considerados pelo professor e pelo próprio aluno como insuficientes, considerando-se a assimilação do conteúdo ministrado e não simplesmente a nota.

Seção III – Da segunda chamada

Art. 44 O discente que faltar a qualquer avaliação poderá requerer junto à coordenadoria de seu curso a realização da prova em segunda chamada, nos 05 (cinco) dias úteis subsequentes à primeira. O requerimento deve vir acompanhado de um dos documentos justificativos especificados a seguir:

- a) atestado fornecido ou visado por médico do campus ou unidade, se houver;
- b) declaração de corporação militar, empresa ou repartição, comprovando que, no horário da realização da 1ª chamada, estava em serviço;
- c) atestado de óbito de parentes até segundo grau;
- d) outro documento, a ser analisado pela Diretoria / Departamento de Ensino de cada campus ou unidade.

§1 A solicitação de segunda chamada poderá ser requerida pelo próprio aluno, pelo responsável por ele ou por seu representante legal.

§2 A coordenadoria do curso terá 03 dias úteis para responder a solicitação.

§3 A segunda chamada, se deferida a solicitação, poderá ser agendada pela coordenadoria do curso ou pelo próprio aluno, em comum acordo com o professor.

Art. 45 O discente que discordar do resultado obtido em qualquer verificação da aprendizagem poderá requerer revisão, no prazo de 02 (dois) dias úteis após a comunicação do resultado.

Parágrafo único - A revisão será feita pelo docente do componente curricular, juntamente com o coordenador do curso, ou por outro professor designado para tal fim. Em

caso de contestação do resultado da revisão, a chefia do Departamento de Ensino nomeará dois outros professores com domínio do assunto, para proceder a uma segunda revisão e emitir parecer final.

Seção IV – Da sistemática de avaliação

Subseção I - Da sistemática de avaliação no ensino técnico semestral

Art. 46 A sistemática de avaliação se desenvolverá em duas etapas.

§1º Em cada etapa, será computada a média obtida pelo discente, quando da avaliação dos conhecimentos construídos.

§2º Independentemente do número de aulas semanais, o docente deverá aplicar, no mínimo, duas avaliações por etapa.

§3º A nota semestral será a média ponderada das avaliações parciais, estando a aprovação do discente condicionada ao alcance da média mínima 6,0.

Art. 47 Na média final de cada etapa e período letivo, haverá apenas uma casa decimal; a nota das avaliações parciais poderá ter até duas casas decimais.

Art. 48 Fará avaliação final o aluno que obtiver média inferior a 6,0 e maior ou igual a 3,0.

§1º A prova final deverá ser aplicada no mínimo 03 (três) dias após a divulgação do resultado da média semestral.

§2º A média final será obtida pela soma da média semestral com a nota da avaliação final, dividida por 02 (dois); a aprovação do discente se dará quando o resultado alcançado for igual ou superior a 5,0.

§3º A avaliação final deverá contemplar todo o conteúdo trabalhado no período letivo.

§4º O rendimento acadêmico será mensurado por meio da aplicação da fórmula a seguir:

TÉCNICO SEMESTRAL

$$X_s = \frac{2X_1 + 3X_2}{5} \geq 6,0$$

5

$$X_F = \frac{X_S + AF}{2} \geq 5,0$$

LEGENDA

X_S = Média Semestral

X_1 = Média da Primeira Etapa

X_2 = Média da Segunda Etapa

X_F = Média Final

AF = Avaliação Final

Art. 49 Será considerado aprovado o discente que alcançar a média mínima necessária, desde que tenha frequência igual ou superior a 75% do total de horas letivas em cada componente curricular.

Seção V – Da promoção

Art. 58 Para efeito de promoção, o discente será avaliado quanto ao rendimento acadêmico, medido de acordo com a média estabelecida para o seu nível de ensino, e pela assiduidade às aulas que devera ser igual ou superior a 75% do total de horas letivas para o ensino técnico e a 75% por componente curricular, quando se tratar do ensino superior.

Paragrafo único - As faltas justificadas não serão abonadas, embora seja assegurado ao aluno o direito à realização de trabalhos e avaliações ocorridas no período da ausência.

CAPÍTULO III**Do aproveitamento de componentes curriculares**

Art. 59 Aos discentes do IFCE, fica assegurado o direito ao aproveitamento de componentes curriculares, mediante análise da compatibilidade de conteúdo e da carga horária, no mínimo, 75% do total estipulado para o componente curricular.

Art. 60 O aproveitamento de cada componente curricular só poderá ser solicitado uma única vez, após o aluno estar matriculado.

§1 O aproveitamento de componentes curriculares tomará como referência o semestre seguinte ao da solicitação, que deverá ser feita nos primeiros 50 (cinquenta) dias letivos do semestre em curso.

§2 Poderão ser aproveitados componentes curriculares cursados no mesmo nível de ensino ou em nível superior ao pretendido.

§3 Não será permitido ao aluno, o aproveitamento de componentes curriculares nos quais tenha sido reprovado no IFCE.

§4 Caso o aluno discorde do resultado da análise do aproveitamento de estudos, poderá solicitar a revisão desta, uma única vez.

Art. 61 A solicitação de aproveitamento de estudos deverá ser acompanhada da seguinte documentação:

- a) histórico escolar, com carga horária dos componentes curriculares;
- b) programas dos componentes curriculares solicitados, devidamente autenticados pela instituição de origem.

CAPÍTULO IV

Da validação de conhecimentos

Art. 62 O IFCE validará conhecimentos adquiridos em estudos regulares e/ou em experiência profissional, mediante avaliação teórica e/ou prática, feita por uma banca instituída pelo coordenador do curso, composta, no mínimo, de dois professores.

§1 O aluno não poderá pedir validação de componente curricular em que tenha sido reprovado no IFCE.

§2 A validação de conhecimentos só poderá ser solicitada uma vez, por componente curricular.

§3 A validação de conhecimentos deverá ser solicitada nos primeiros cinquenta dias letivos do semestre em curso.

**MINISTÉRIO DA EDUCAÇÃO
CONSELHO NACIONAL DE EDUCAÇÃO
CÂMARA DE EDUCAÇÃO BÁSICA
RESOLUÇÃO Nº 6, DE 20 DE SETEMBRO DE 2012(*)**

(*) Resolução CNE/CEB 6/2012. Diário Oficial da União, Brasília, 21 de setembro de 2012, Seção 1, p. 22.

Define Diretrizes Curriculares Nacionais para a Educação Profissional Técnica de Nível Médio.

O Presidente da Câmara de Educação Básica do Conselho Nacional de Educação, de conformidade com o disposto na alínea “c” do § 1º do art. 9º da Lei nº 4.024/61, com a redação dada pela Lei nº 9.131/95, nos artigos, 36-A, 36-B e 36-C, 36-D, 37, 39, 40, 41 e 42 da Lei 9.394/96, e com fundamento no Parecer CNE/CEB nº 11/2012, homologado por Despacho do Ministro de Estado da Educação de 31 de agosto de 2012, publicado no DOU de 4 de setembro de 2012, resolve:

**TÍTULO I
DISPOSIÇÕES PRELIMINARES**

Capítulo I

Objeto e Finalidade

Art. 1º A presente Resolução define as Diretrizes Curriculares Nacionais para a Educação Profissional Técnica de Nível Médio.

Parágrafo único. Para os fins desta Resolução, entende-se por Diretriz o conjunto articulado de princípios e critérios a serem observados pelos sistemas de ensino e pelas instituições de ensino públicas e privadas, na organização e no planejamento, desenvolvimento e avaliação da Educação Profissional Técnica de Nível Médio, inclusive fazendo uso da certificação profissional de cursos.

Art. 2º A Educação Profissional e Tecnológica, nos termos da Lei nº 9.394/96 (LDB), alterada pela Lei nº 11.741/2008, abrange os cursos de:

I - formação inicial e continuada ou qualificação profissional;

II - Educação Profissional Técnica de Nível Médio;

III - Educação Profissional Tecnológica, de graduação e de pós-graduação.

Parágrafo único. As instituições de Educação Profissional e Tecnológica, além de seus cursos regulares, oferecerão cursos de formação inicial e continuada ou qualificação profissional para o trabalho, entre os quais estão incluídos os cursos especiais, abertos à comunidade, condicionando-se a matrícula à capacidade de aproveitamento dos educandos e não necessariamente aos correspondentes níveis de escolaridade.

Art. 3º A Educação Profissional Técnica de Nível Médio é desenvolvida nas formas *articulada* e *subsequente* ao Ensino Médio, podendo a primeira ser *integrada* ou *concomitante* a essa etapa da Educação Básica.

§ 1º A Educação Profissional Técnica de Nível Médio possibilita a avaliação, o reconhecimento e a certificação para prosseguimento ou conclusão de estudos.

§ 2º Os cursos e programas de Educação Profissional Técnica de Nível Médio são organizados por eixos tecnológicos, possibilitando itinerários formativos flexíveis, diversificados e atualizados, segundo interesses dos sujeitos e possibilidades das instituições educacionais, observadas as normas do respectivo sistema de ensino para a modalidade de Educação Profissional Técnica de Nível Médio. 2

§ 3º Entende-se por itinerário formativo o conjunto das etapas que compõem a organização da oferta da Educação Profissional pela instituição de Educação Profissional e Tecnológica, no âmbito de um determinado eixo tecnológico, possibilitando contínuo e articulado aproveitamento de estudos e de experiências profissionais devidamente certificadas por instituições educacionais legalizadas.

§ 4º O itinerário formativo contempla a sequência das possibilidades articuláveis da oferta de cursos de Educação Profissional, programado a partir de estudos quanto aos itinerários de profissionalização no mundo do trabalho, à estrutura socio-ocupacional e aos fundamentos científico-tecnológicos dos processos produtivos de bens ou serviços, o qual orienta e configura uma trajetória educacional consistente.

§ 5º As bases para o planejamento de cursos e programas de Educação Profissional, segundo itinerários formativos, por parte das instituições de Educação Profissional e Tecnológica, são os Catálogos Nacionais de Cursos mantidos pelos órgãos próprios do MEC e a Classificação Brasileira de Ocupações (CBO).

Art. 4º A Educação Profissional Técnica de Nível Médio, no cumprimento dos objetivos da educação nacional, articula-se com o Ensino Médio e suas diferentes modalidades, incluindo a Educação de Jovens e Adultos (EJA), e com as dimensões do trabalho, da tecnologia, da ciência e da cultura.

Parágrafo único. A Educação de Jovens e Adultos deve articular-se, preferencialmente, com a Educação Profissional e Tecnológica, propiciando, simultaneamente, a qualificação profissional e a elevação dos níveis de escolaridade dos trabalhadores.

Art. 5º Os cursos de Educação Profissional Técnica de Nível Médio têm por finalidade proporcionar ao estudante conhecimentos, saberes e competências profissionais necessários ao exercício profissional e da cidadania, com base nos fundamentos científico-tecnológicos, socio-históricos e culturais.

Capítulo II

Princípios Norteadores

Art. 6º São princípios da Educação Profissional Técnica de Nível Médio:

I - relação e articulação entre a formação desenvolvida no Ensino Médio e a preparação para o exercício das profissões técnicas, visando à formação integral do estudante;

II - respeito aos valores estéticos, políticos e éticos da educação nacional, na perspectiva do desenvolvimento para a vida social e profissional;

III - trabalho assumido como princípio educativo, tendo sua integração com a ciência, a tecnologia e a cultura como base da proposta político-pedagógica e do desenvolvimento curricular;

IV - articulação da Educação Básica com a Educação Profissional e Tecnológica, na perspectiva da integração entre saberes específicos para a produção do conhecimento e a intervenção social, assumindo a pesquisa como princípio pedagógico;

V - indissociabilidade entre educação e prática social, considerando-se a historicidade dos conhecimentos e dos sujeitos da aprendizagem;

VI - indissociabilidade entre teoria e prática no processo de ensino-aprendizagem;

VII - interdisciplinaridade assegurada no currículo e na prática pedagógica, visando à superação da fragmentação de conhecimentos e de segmentação da organização curricular;

VIII - contextualização, flexibilidade e interdisciplinaridade na utilização de estratégias educacionais favoráveis à compreensão de significados e à integração entre a teoria e a vivência da prática profissional, envolvendo as múltiplas dimensões do eixo tecnológico do curso e das ciências e tecnologias a ele vinculadas; 3

IX - articulação com o desenvolvimento socioeconômico-ambiental dos territórios onde os cursos ocorrem, devendo observar os arranjos socioprodutivos e suas demandas locais, tanto no meio urbano quanto no campo;

X - reconhecimento dos sujeitos e suas diversidades, considerando, entre outras, as pessoas com deficiência, transtornos globais do desenvolvimento e altas habilidades, as pessoas em regime de acolhimento ou internação e em regime de privação de liberdade,

XI - reconhecimento das identidades de gênero e étnico-raciais, assim como dos povos indígenas, quilombolas e populações do campo;

XII - reconhecimento das diversidades das formas de produção, dos processos de trabalho e das culturas a eles subjacentes, as quais estabelecem novos paradigmas;

XIII - autonomia da instituição educacional na concepção, elaboração, execução, avaliação e revisão do seu projeto político-pedagógico, construído como instrumento de trabalho da comunidade escolar, respeitadas a legislação e normas educacionais, estas Diretrizes Curriculares Nacionais e outras complementares de cada sistema de ensino;

XIV - flexibilidade na construção de itinerários formativos diversificados e atualizados, segundo interesses dos sujeitos e possibilidades das instituições educacionais, nos termos dos respectivos projetos político-pedagógicos;

XV - identidade dos perfis profissionais de conclusão de curso, que contemplem conhecimentos, competências e saberes profissionais requeridos pela natureza do trabalho, pelo desenvolvimento tecnológico e pelas demandas sociais, econômicas e ambientais;

XVI - fortalecimento do regime de colaboração entre os entes federados, incluindo, por exemplo, os arranjos de desenvolvimento da educação, visando à melhoria dos indicadores educacionais dos territórios em que os cursos e programas de Educação Profissional Técnica de Nível Médio forem realizados;

XVII - respeito ao princípio constitucional e legal do pluralismo de ideias e de concepções pedagógicas.

TÍTULO II ORGANIZAÇÃO E PLANEJAMENTO

Capítulo I Formas de Oferta

Art. 7º A Educação Profissional Técnica de Nível Médio é desenvolvida nas formas *articulada* e *subsequente* ao Ensino Médio:

I - a *articulada*, por sua vez, é desenvolvida nas seguintes formas:

a) *integrada*, ofertada somente a quem já tenha concluído o Ensino Fundamental, com matrícula única na mesma instituição, de modo a conduzir o estudante à habilitação profissional técnica de nível médio ao mesmo tempo em que conclui a última etapa da Educação Básica;

b) *concomitante*, ofertada a quem ingressa no Ensino Médio ou já o esteja cursando, efetuando-se matrículas distintas para cada curso, aproveitando oportunidades educacionais disponíveis, seja em unidades de ensino da mesma instituição ou em distintas instituições de ensino;

c) *concomitante* na forma, uma vez que é desenvolvida simultaneamente em distintas instituições educacionais, mas *integrada* no conteúdo, mediante a ação de convênio ou acordo de intercomplementaridade, para a execução de projeto pedagógico unificado;

II - a *subsequente*, desenvolvida em cursos destinados exclusivamente a quem já tenha concluído o Ensino Médio. 4

Art. 8º Os cursos de Educação Profissional Técnica de Nível Médio podem ser desenvolvidos nas formas *articulada integrada* na mesma instituição de ensino, ou *articulada concomitante* em instituições de ensino distintas, mas com projeto pedagógico unificado, mediante convênios ou acordos de intercomplementaridade, visando ao planejamento e ao desenvolvimento desse projeto pedagógico unificado na forma integrada.

§ 1º Os cursos assim desenvolvidos, com projetos pedagógicos unificados, devem visar simultaneamente aos objetivos da Educação Básica e, especificamente, do Ensino Médio e também da Educação Profissional e Tecnológica, atendendo tanto a estas Diretrizes, quanto às Diretrizes Curriculares Nacionais para o Ensino Médio, assim como às Diretrizes Curriculares Nacionais Gerais para a Educação Básica e às diretrizes complementares definidas pelos respectivos sistemas de ensino.

§ 2º Estes cursos devem atender às diretrizes e normas nacionais definidas para a modalidade específica, tais como Educação de Jovens e Adultos, Educação do Campo, Educação Escolar Indígena, Educação Escolar Quilombola, educação de pessoas em regime de acolhimento ou internação e em regime de privação de liberdade, Educação Especial e Educação a Distância.

Art. 9º Na oferta de cursos na forma subsequente, caso o diagnóstico avaliativo evidencie necessidade, devem ser introduzidos conhecimentos e habilidades inerentes à Educação Básica, para complementação e atualização de estudos, em consonância com o respectivo eixo tecnológico, garantindo o perfil profissional de conclusão.

Art. 10 A oferta de curso de Educação Profissional Técnica de Nível Médio em instituições públicas e privadas, em quaisquer das formas, deve ser precedida da devida autorização pelo órgão competente do respectivo sistema de ensino.

Art. 11 A oferta da Educação Profissional para os que não concluíram o Ensino Médio pode se dar sob a forma de articulação integrada com a Educação de Jovens e Adultos.

Parágrafo único. As instituições de ensino devem estimular a continuidade dos estudos dos que não estejam cursando o Ensino Médio e alertar os estudantes de que a certificação do Ensino Médio é condição necessária para a obtenção do diploma de técnico.

Capítulo II

Organização Curricular

Art. 12 Os cursos de Educação Profissional Técnica de Nível Médio são organizados por eixos tecnológicos constantes do Catálogo Nacional de Cursos Técnicos, instituído e organizado pelo Ministério da Educação ou em uma ou mais ocupações da Classificação Brasileira de Ocupações (CBO).

Art. 13 A estruturação dos cursos da Educação Profissional Técnica de Nível Médio, orientada pela concepção de eixo tecnológico, implica considerar:

I - a matriz tecnológica, contemplando métodos, técnicas, ferramentas e outros elementos das tecnologias relativas aos cursos;

II - o núcleo politécnico comum correspondente a cada eixo tecnológico em que se situa o curso, que compreende os fundamentos científicos, sociais, organizacionais, econômicos, políticos, culturais, ambientais, estéticos e éticos que alicerçam as tecnologias e a contextualização do mesmo no sistema de produção social;

III - os conhecimentos e as habilidades nas áreas de linguagens e códigos, ciências humanas, matemática e ciências da natureza, vinculados à Educação Básica deverão permear o currículo dos cursos técnicos de nível médio, de acordo com as especificidades dos mesmos, como elementos essenciais para a formação e o desenvolvimento profissional do cidadão; 5

IV - a pertinência, a coerência, a coesão e a consistência de conteúdos, articulados do ponto de vista do trabalho assumido como princípio educativo, contemplando as necessárias bases conceituais e metodológicas;

V - a atualização permanente dos cursos e currículos, estruturados em ampla base de dados, pesquisas e outras fontes de informação pertinentes.

Art. 14 Os currículos dos cursos de Educação Profissional Técnica de Nível Médio devem proporcionar aos estudantes:

I - diálogo com diversos campos do trabalho, da ciência, da tecnologia e da cultura como referências fundamentais de sua formação;

II - elementos para compreender e discutir as relações sociais de produção e de trabalho, bem como as especificidades históricas nas sociedades contemporâneas;

III - recursos para exercer sua profissão com competência, idoneidade intelectual e tecnológica, autonomia e responsabilidade, orientados por princípios éticos, estéticos e políticos, bem como compromissos com a construção de uma sociedade democrática;

IV - domínio intelectual das tecnologias pertinentes ao eixo tecnológico do curso, de modo a permitir progressivo desenvolvimento profissional e capacidade de construir novos conhecimentos e desenvolver novas competências profissionais com autonomia intelectual;

V - instrumentais de cada habilitação, por meio da vivência de diferentes situações práticas de estudo e de trabalho;

VI - fundamentos de empreendedorismo, cooperativismo, tecnologia da informação, legislação trabalhista, ética profissional, gestão ambiental, segurança do trabalho, gestão da inovação e iniciação científica, gestão de pessoas e gestão da qualidade social e ambiental do trabalho.

Art. 15 O currículo, consubstanciado no plano de curso e com base no princípio do pluralismo de ideias e concepções pedagógicas, é prerrogativa e responsabilidade de cada instituição educacional, nos termos de seu projeto político-pedagógico, observada a legislação e o disposto nestas Diretrizes e no Catálogo Nacional de Cursos Técnicos.

Art. 16. As instituições de ensino devem formular, coletiva e participativamente, nos termos dos arts. 12, 13, 14 e 15 da LDB, seus projetos político-pedagógicos e planos de curso.

Art. 17 O planejamento curricular fundamenta-se no compromisso ético da instituição educacional em relação à concretização do perfil profissional de conclusão do curso, o qual é definido pela explicitação dos conhecimentos, saberes e competências profissionais e pessoais, tanto aquelas que caracterizam a preparação básica para o trabalho, quanto as comuns para o respectivo eixo tecnológico, bem como as específicas de cada habilitação profissional e das etapas de qualificação e de especialização profissional técnica que compõem o correspondente itinerário formativo.

Parágrafo único. Quando se tratar de profissões regulamentadas, o perfil profissional de conclusão deve considerar e contemplar as atribuições funcionais previstas na legislação específica referente ao exercício profissional fiscalizado.

Art. 18 São critérios para o planejamento e a organização de cursos de Educação Profissional Técnica de Nível Médio:

I - atendimento às demandas socioeconômico-ambientais dos cidadãos e do mundo do trabalho, em termos de compromisso ético para com os estudantes e a sociedade;

II - conciliação das demandas identificadas com a vocação e a capacidade da instituição ou rede de ensino, em termos de reais condições de viabilização da proposta pedagógica;

III - possibilidade de organização curricular segundo itinerários formativos, de acordo com os correspondentes eixos tecnológicos, em função da estrutura sócio-ocupacional e tecnológica consonantes com políticas públicas indutoras e arranjos socioprodutivos e culturais locais; 6

IV - identificação de perfil profissional de conclusão próprio para cada curso, que objetive garantir o pleno desenvolvimento de conhecimentos, saberes e competências profissionais e pessoais requeridas pela natureza do trabalho, segundo o respectivo eixo tecnológico, em função da estrutura sócio-ocupacional e tecnológica e em condições de responder, de forma original e criativa, aos constantes desafios da vida cidadã e profissional.

Art. 19 O Ministério da Educação manterá atualizado o Catálogo Nacional de Cursos Técnicos organizado por eixos tecnológicos, para subsidiar as instituições educacionais na elaboração dos perfis profissionais de conclusão, bem como na organização e no planejamento dos cursos técnicos de nível médio e correspondentes qualificações profissionais e especializações técnicas de nível médio.

§ 1º A atualização regular do Catálogo deve ser realizada de forma participativa, em regime de colaboração com as redes, instituições e órgãos especificamente voltados para a Educação Profissional e Tecnológica, representados pela Comissão Executiva Nacional do Catálogo Nacional de Cursos Técnicos de Nível Médio (CONAC), ou similar.

§ 2º São permitidos cursos experimentais, não constantes do Catálogo, devidamente aprovados pelo órgão próprio de cada sistema de ensino, os quais serão submetidos anualmente à CONAC ou similar, para validação ou não, com prazo máximo de validade de 3 (três) anos, contados da data de autorização dos mesmos.

Art. 20 Os planos de curso, coerentes com os respectivos projetos político pedagógicos, são submetidos à aprovação dos órgãos competentes dos correspondentes Sistemas de Ensino, contendo obrigatoriamente, no mínimo:

I - identificação do curso;

II - justificativa e objetivos;

III - requisitos e formas de acesso;

IV - perfil profissional de conclusão;

V - organização curricular;

VI - critérios de aproveitamento de conhecimentos e experiências anteriores;

VII - critérios e procedimentos de avaliação;

VIII - biblioteca, instalações e equipamentos;

IX - perfil do pessoal docente e técnico;

X - certificados e diplomas a serem emitidos.

§ 1º A organização curricular deve explicitar:

I - componentes curriculares de cada etapa, com a indicação da respectiva bibliografia básica e complementar;

II - orientações metodológicas;

III - prática profissional intrínseca ao currículo, desenvolvida nos ambientes de aprendizagem;

IV - estágio profissional supervisionado, em termos de prática profissional em situação real de trabalho, assumido como ato educativo da instituição educacional, quando previsto.

§ 2º As instituições educacionais devem comprovar a existência das necessárias instalações e equipamentos na mesma instituição ou em instituição distinta, cedida por terceiros, com viabilidade de uso devidamente comprovada.

Art. 21 A prática profissional, prevista na organização curricular do curso, deve estar continuamente relacionada aos seus fundamentos científicos e tecnológicos, orientada pela pesquisa como princípio pedagógico que possibilita ao educando enfrentar o desafio do desenvolvimento da aprendizagem permanente, integra as cargas horárias mínimas de cada habilitação profissional de técnico e correspondentes etapas de qualificação e de especialização profissional técnica de nível médio.

§ 1º A prática na Educação Profissional compreende diferentes situações de vivência, aprendizagem e trabalho, como experimentos e atividades específicas em ambientes especiais,

tais como laboratórios, oficinas, empresas pedagógicas, ateliês e outros, bem como investigação sobre atividades profissionais, projetos de pesquisa e/ou intervenção, visitas técnicas, simulações, observações e outras.

§ 2º A prática profissional supervisionada, caracterizada como prática profissional em situação real de trabalho, configura-se como atividade de estágio profissional supervisionado, assumido como ato educativo da instituição educacional.

§ 3º O estágio profissional supervisionado, quando necessário em função da natureza do itinerário formativo, ou exigido pela natureza da ocupação, pode ser incluído no plano de curso como obrigatório ou voluntário, sendo realizado em empresas e outras organizações públicas e privadas, à luz da Lei nº 11.788/2008 e conforme Diretrizes específicas editadas pelo Conselho Nacional de Educação.

§ 4º O plano de realização do estágio profissional supervisionado deve ser explicitado na organização curricular e no plano de curso, uma vez que é ato educativo de responsabilidade da instituição educacional, conforme previsto no inciso V do art. 20 desta Resolução.

§ 5º A carga horária destinada à realização de atividades de estágio profissional supervisionado deve ser adicionada à carga horária mínima estabelecida pelo Conselho Nacional de Educação ou prevista no Catálogo Nacional de Cursos Técnicos para a duração do respectivo curso técnico de nível médio ou correspondente qualificação ou especialização profissional.

Art. 22 A organização curricular dos cursos técnicos de nível médio deve considerar os seguintes passos no seu planejamento:

I - adequação e coerência do curso com o projeto político-pedagógico e com o regimento da instituição de ensino;

II - adequação à vocação regional e às tecnologias e avanços dos setores produtivos pertinentes;

III - definição do perfil profissional de conclusão do curso, projetado na identificação do itinerário formativo planejado pela instituição educacional, com base nos itinerários de profissionalização claramente identificados no mundo do trabalho, indicando as efetivas possibilidades de contínuo e articulado aproveitamento de estudos;

IV - identificação de conhecimentos, saberes e competências pessoais e profissionais definidoras do perfil profissional de conclusão proposto para o curso;

V - organização curricular flexível, por disciplinas ou componentes curriculares, projetos, núcleos temáticos ou outros critérios ou formas de organização, desde que compatíveis com os princípios da interdisciplinaridade, da contextualização e da integração entre teoria e prática, no processo de ensino e aprendizagem;

VI - definição de critérios e procedimentos de avaliação da aprendizagem;

VII - identificação das reais condições técnicas, tecnológicas, físicas, financeiras e de pessoal habilitado para implantar o curso proposto;

VIII - elaboração do plano de curso a ser submetido à aprovação dos órgãos competentes do respectivo sistema de ensino;

IX - inserção dos dados do plano de curso de Educação Profissional Técnica de Nível Médio, aprovado pelo respectivo sistema de ensino, no cadastro do Sistema Nacional de Informações da Educação Profissional e Tecnológica (SISTEC), mantido pelo Ministério da Educação, para fins de validade nacional dos certificados e diplomas emitidos;

X - avaliação da execução do respectivo plano de curso.

§ 1º A autorização de curso está condicionada ao atendimento de aspirações e interesses dos cidadãos e da sociedade, e às especificidades e demandas socioeconômico-ambientais.

§ 2º É obrigatória a inserção do número do cadastro do SISTEC nos diplomas e certificados dos concluintes de curso técnico de nível médio ou correspondentes qualificações 8

e especializações técnicas de nível médio, para que os mesmos tenham validade nacional para fins de exercício profissional.

Art. 23 O Ministério da Educação, no âmbito do SISTEC, organiza e divulga o Cadastro Nacional de Instituições de Ensino que ofertam Educação Profissional e Tecnológica, cursos de Educação Profissional Técnica de Nível Médio, bem como de estudantes matriculados e certificados ou diplomados.

Parágrafo único. A inclusão de dados no SISTEC não desobriga a instituição educacional de prestar as devidas informações ao censo escolar do Instituto Nacional de Estudos e Pesquisas Educacionais Anísio Teixeira (INEP), para fins de estatísticos e de exigência legal, tal como o cálculo do Fundo de Manutenção e Desenvolvimento da Educação Básica e de Valorização dos Profissionais da Educação (FUNDEB).

Art. 24 Na perspectiva de educação continuada para o desenvolvimento pessoal e do itinerário formativo de profissionais técnicos e de graduados em áreas correlatas, e para o atendimento de demandas específicas do mundo do trabalho, podem ser organizados cursos de Especialização Técnica de Nível Médio, vinculados, pelo menos, a uma habilitação profissional do mesmo eixo tecnológico.

Parágrafo único. A instituição ofertante de curso de Especialização Técnica de Nível Médio deve ter em sua oferta regular curso de Educação Profissional Técnica de Nível Médio correspondente, ou no respectivo eixo tecnológico relacionado estreitamente com o perfil profissional de conclusão da especialização.

Art. 25 Demandas de atualização e de aperfeiçoamento de profissionais podem ser atendidas por cursos ou programas de livre oferta, desenvolvidos inclusive no mundo do trabalho, os quais podem vir a ter aproveitamento em curso de Educação Profissional Técnica de Nível Médio, mediante avaliação, reconhecimento e certificação por parte de instituição que mantenha este curso, desde que estejam de acordo com estas Diretrizes Curriculares Nacionais e previstas nos Catálogos Nacionais de Cursos instituídos e organizados pelo MEC.

Capítulo III **Duração dos cursos**

Art. 26 A carga horária mínima de cada curso de Educação Profissional Técnica de Nível Médio é indicada no Catálogo Nacional de Cursos Técnicos, segundo cada habilitação profissional.

Parágrafo único. Respeitados os mínimos previstos de duração e carga horária total, o plano de curso técnico de nível médio pode prever atividades não presenciais, até 20% (vinte por cento) da carga horária diária do curso, desde que haja suporte tecnológico e seja garantido o atendimento por docentes e tutores.

Art. 27 Os cursos de Educação Profissional Técnica de Nível Médio, na forma articulada com o Ensino Médio, integrada ou concomitante em instituições de ensino distintas com projeto pedagógico unificado, têm as cargas horárias totais de, no mínimo, 3.000, 3.100 ou 3.200 horas, conforme o número de horas para as respectivas habilitações profissionais indicadas no Catálogo Nacional de Cursos Técnicos, seja de 800, 1.000 ou 1.200 horas.

Art. 28 Os cursos de Educação Profissional Técnica de Nível Médio, na forma *articulada integrada* com o Ensino Médio na modalidade de Educação de Jovens e Adultos, têm a carga horária mínima total de 2.400 horas, devendo assegurar, cumulativamente, o mínimo de 1.200 horas para a formação no Ensino Médio, acrescidas de 1.200 horas destinadas à formação profissional do técnico de nível médio.

Parágrafo único. Nos cursos do Programa Nacional de Integração da Educação Profissional com a Educação Básica, na Modalidade de Educação de Jovens e Adultos (PROEJA) exige-se a seguinte duração: 9

I - mínimo geral de 2.400 horas;

II - pode ser computado no total de duração o tempo que venha a ser destinado à realização de estágio profissional supervisionado e/ou dedicado a trabalho de conclusão de curso ou similar nas seguintes proporções:

a) nas habilitações com 800 horas, podem ser computadas até 400 horas;

b) nas habilitações com 1.000 horas, podem ser computadas até 200 horas.

III - no caso de habilitação profissional de 1.200 horas, as atividades de estágio devem ser necessariamente adicionadas ao mínimo de 2.400 horas.

Art. 29 Os cursos de Educação Profissional Técnica de Nível Médio oferecidos nas formas *subsequente* e *articulada concomitante*, aproveitando as oportunidades educacionais disponíveis, portanto sem projeto pedagógico unificado, devem respeitar as cargas horárias mínimas de 800, 1.000 ou 1.200 horas, conforme indicadas para as respectivas habilitações profissionais no Catálogo Nacional de Cursos Técnicos instituído e mantido pelo MEC.

Art. 30 A carga horária mínima, para cada etapa com terminalidade de qualificação profissional técnica prevista em um itinerário formativo de curso técnico de nível médio, é de 20% (vinte por cento) da carga horária mínima indicada para a respectiva habilitação profissional no Catálogo Nacional de Cursos Técnicos instituído e mantido pelo MEC.

Art. 31 A carga horária mínima dos cursos de especialização técnica de nível médio é de 25% (vinte e cinco por cento) da carga horária mínima indicada no Catálogo Nacional de Cursos Técnicos para a habilitação profissional a que se vincula.

Art. 32 A carga horária destinada a estágio profissional supervisionado, quando previsto em plano de curso, em quaisquer das formas de oferta do curso técnico de nível médio, deverá ser adicionada à carga horária mínima estabelecida para a respectiva habilitação profissional.

Art. 33 Os cursos técnicos de nível médio oferecidos, na modalidade de Educação a Distância, no âmbito da área profissional da Saúde, devem cumprir, no mínimo, 50% (cinquenta por cento) de carga horária presencial, sendo que, no caso dos demais eixos tecnológicos, será exigido um mínimo de 20% (vinte por cento) de carga horária presencial, nos termos das normas específicas definidas em cada sistema de ensino.

§ 1º Em polo presencial ou em estruturas de laboratórios móveis devem estar previstas atividades práticas de acordo com o perfil profissional proposto, sem prejuízo da formação exigida nos cursos presenciais.

§ 2º A atividade de estágio profissional supervisionado, quando exigida, em razão da natureza tecnológica e do perfil profissional do curso, terá a carga horária destinada ao mesmo, no respectivo plano de curso, sempre acrescida ao percentual exigido para ser cumprido com carga horária presencial.

TÍTULO III AVALIAÇÃO, APROVEITAMENTO E CERTIFICAÇÃO

Capítulo I

Avaliação e aproveitamento

Art. 34 A avaliação da aprendizagem dos estudantes visa à sua progressão para o alcance do perfil profissional de conclusão, sendo contínua e cumulativa, com prevalência dos aspectos qualitativos sobre os quantitativos, bem como dos resultados ao longo do processo sobre os de eventuais provas finais.

Art. 35 A avaliação da aprendizagem utilizada para fins de validação e aproveitamento de saberes profissionais desenvolvidos em experiências de trabalho ou de estudos formais e não formais, deve ser propiciada pelos sistemas de ensino como uma forma de valorização da 10

experiência extraescolar dos educandos, objetivando a continuidade de estudos segundo itinerários formativos coerentes com os históricos profissionais dos cidadãos.

§ 1º Os sistemas de ensino devem elaborar diretrizes metodológicas para avaliação e validação dos saberes profissionais desenvolvidos pelos estudantes em seu itinerário profissional e de vida, para fins de prosseguimento de estudos ou de reconhecimento dos saberes avaliados e validados, para fins de certificação profissional, de acordo com o correspondente perfil profissional de conclusão do respectivo curso técnico de nível médio.

§ 2º Os sistemas de ensino devem, respeitadas as condições de cada instituição educacional, oferecer oportunidades de complementação de estudos, visando a suprir eventuais insuficiências formativas constatadas na avaliação.

Art. 36 Para prosseguimento de estudos, a instituição de ensino pode promover o aproveitamento de conhecimentos e experiências anteriores do estudante, desde que diretamente relacionados com o perfil profissional de conclusão da respectiva qualificação ou habilitação profissional, que tenham sido desenvolvidos:

I - em qualificações profissionais e etapas ou módulos de nível técnico regularmente concluídos em outros cursos de Educação Profissional Técnica de Nível Médio;

II - em cursos destinados à formação inicial e continuada ou qualificação profissional de, no mínimo, 160 horas de duração, mediante avaliação do estudante;

III - em outros cursos de Educação Profissional e Tecnológica, inclusive no trabalho, por outros meios informais ou até mesmo em cursos superiores de graduação, mediante avaliação do estudante;

IV - por reconhecimento, em processos formais de certificação profissional, realizado em instituição devidamente credenciada pelo órgão normativo do respectivo sistema de ensino ou no âmbito de sistemas nacionais de certificação profissional.

Capítulo II **Certificação**

Art. 37 A avaliação e certificação, para fins de exercício profissional, somente poderão ser realizadas por instituição educacional devidamente credenciada que apresente em sua oferta o curso de Educação Profissional Técnica de Nível Médio correspondente, previamente autorizado.

§ 1º A critério do órgão normativo do respectivo sistema de ensino, instituições de ensino que não tenham o correspondente curso de Educação Profissional Técnica de Nível Médio, mas ofertem cursos inscritos no mesmo eixo tecnológico, cuja formação tenha estreita relação com o perfil profissional de conclusão a ser certificado, podem realizar os processos previstos no *caput* deste artigo.

§ 2º A certificação profissional abrange a avaliação do itinerário profissional e de vida do estudante, visando ao seu aproveitamento para prosseguimento de estudos ou ao reconhecimento para fins de certificação para exercício profissional, de estudos não formais e experiência no trabalho, bem como de orientação para continuidade de estudos, segundo itinerários formativos coerentes com os históricos profissionais dos cidadãos, para valorização da experiência extraescolar.

§ 3º O Conselho Nacional de Educação elaborará diretrizes para a certificação profissional.

§ 4º O Ministério da Educação, por meio da Rede Nacional de Certificação Profissional e Formação Inicial e Continuada (Rede CERTIFIC), elaborará padrões nacionais de certificação profissional para serem utilizados obrigatoriamente pelas instituições de Educação Profissional e Tecnológica do sistema federal de ensino e das redes públicas estaduais, quando em processos de certificação. 11

§ 5º As instituições educacionais poderão aderir à Rede CERTIFIC e, se acreditadas, poderão realizar reconhecimento para fins de certificação para exercício profissional, de acordo com o respectivo perfil profissional de conclusão do curso;

§ 6º As instituições que possuam metodologias de certificação profissional poderão utilizá-las nos processos de certificação, desde que autorizadas pelos órgãos normativos dos sistemas de ensino, até a elaboração das diretrizes para a certificação profissional.

Art. 38 Cabe às instituições educacionais expedir e registrar, sob sua responsabilidade, os diplomas de técnico de nível médio, sempre que seus dados estejam inseridos no SISTEC, a quem caberá atribuir um código autenticador do referido registro, para fins de validade nacional dos diplomas emitidos e registrados.

§ 1º A instituição de ensino responsável pela certificação que completa o itinerário formativo do técnico de nível médio expedirá o correspondente diploma de técnico de nível médio, observado o requisito essencial de conclusão do Ensino Médio.

§ 2º Os diplomas de técnico de nível médio devem explicitar o correspondente título de técnico na respectiva habilitação profissional, indicando o eixo tecnológico ao qual se vincula.

§ 3º Ao concluinte de etapa com terminalidade que caracterize efetiva qualificação profissional técnica para o exercício no mundo do trabalho e que possibilite a construção de itinerário formativo é conferido certificado de qualificação profissional técnica, no qual deve ser explicitado o título da ocupação certificada.

§ 4º Aos detentores de diploma de curso técnico que concluírem, com aproveitamento, os cursos de especialização técnica de nível médio é conferido certificado de especialização técnica de nível médio, no qual deve ser explicitado o título da ocupação certificada.

§ 5º Os históricos escolares que acompanham os certificados e diplomas devem explicitar os componentes curriculares cursados, de acordo com o correspondente perfil profissional de conclusão, explicitando as respectivas cargas horárias, frequências e aproveitamento dos concluintes.

§ 6º A revalidação de certificados de cursos técnicos realizados no exterior é de competência das instituições de Educação Profissional e Tecnológica integrantes do sistema federal de ensino e pelas instituições públicas credenciadas pelo órgão normativo do respectivo sistema de ensino, conforme suas disponibilidades de pessoal docente qualificado nos eixos tecnológicos pertinentes.

Capítulo III

Avaliação da Educação Profissional Técnica de Nível Médio

Art. 39 Na formulação e no desenvolvimento de política pública para a Educação Profissional e Tecnológica, o Ministério da Educação, em regime de colaboração com os Conselhos Nacional e Estaduais de Educação e demais órgãos dos respectivos sistemas de ensino, promoverá, periodicamente, a avaliação da Educação Profissional Técnica de Nível Médio, garantida a divulgação dos resultados, com a finalidade de:

I - promover maior articulação entre as demandas socioeconômico-ambientais e a oferta de cursos, do ponto de vista qualitativo e quantitativo;

II - promover a expansão de sua oferta, em cada eixo tecnológico;

III - promover a melhoria da qualidade pedagógica e efetividade social, com ênfase no acesso, na permanência e no êxito no percurso formativo e na inserção socioprofissional;

IV - zelar pelo cumprimento das responsabilidades sociais das instituições mediante valorização de sua missão, afirmação da autonomia e da identidade institucional, atendimento às demandas socioeconômico-ambientais, promoção dos valores democráticos e respeito à diferença e à diversidade. 12

TÍTULO IV FORMAÇÃO DOCENTE

Art. 40 A formação inicial para a docência na Educação Profissional Técnica de Nível Médio realiza-se em cursos de graduação e programas de licenciatura ou outras formas, em consonância com a legislação e com normas específicas definidas pelo Conselho Nacional de Educação.

§ 1º Os sistemas de ensino devem viabilizar a formação a que se refere o *caput* deste artigo, podendo ser organizada em cooperação com o Ministério da Educação e instituições de Educação Superior.

§ 2º Aos professores graduados, não licenciados, em efetivo exercício na profissão docente ou aprovados em concurso público, é assegurado o direito de participar ou ter reconhecidos seus saberes profissionais em processos destinados à formação pedagógica ou à certificação da experiência docente, podendo ser considerado equivalente às licenciaturas:

I - excepcionalmente, na forma de pós-graduação *lato sensu*, de caráter pedagógico, sendo o trabalho de conclusão de curso, preferencialmente, projeto de intervenção relativo à prática docente;

II - excepcionalmente, na forma de reconhecimento total ou parcial dos saberes profissionais de docentes, com mais de 10 (dez) anos de efetivo exercício como professores da Educação Profissional, no âmbito da Rede CERTIFIC;

III - na forma de uma segunda licenciatura, diversa da sua graduação original, a qual o habilitará ao exercício docente.

§ 3º O prazo para o cumprimento da excepcionalidade prevista nos incisos I e II do § 2º deste artigo para a formação pedagógica dos docentes em efetivo exercício da profissão, encerrar-se-á no ano de 2020.

§ 4º A formação inicial não esgota as possibilidades de qualificação profissional e desenvolvimento dos professores da Educação Profissional Técnica de Nível Médio, cabendo aos sistemas e às instituições de ensino a organização e viabilização de ações destinadas à formação continuada de professores.

TÍTULO V DISPOSIÇÕES FINAIS

Art. 41 As Diretrizes Curriculares Nacionais para a Educação Profissional Técnica de Nível Médio são obrigatórias a partir do início do ano de 2013.

§ 1º Os sistemas e instituições de ensino que tenham condições de implantar as Diretrizes Curriculares Nacionais, poderão fazê-lo imediatamente.

§ 2º Fica ressalvado, aos alunos matriculados no período de transição, o direito de conclusão de cursos organizados com base na Resolução CNE/CEB nº 4/99, atualizada pela Resolução CNE/CEB nº 1/2005, e regulamentações subsequentes.

Art. 42 Esta Resolução entra em vigor na data de sua publicação, revogadas as disposições em contrário, em especial as disposições da Resolução CNE/CEB nº 4/99 e da Resolução CNE/CEB nº 1/2005.

RAIMUNDO MOACIR MENDES FEITOSA



**SERVIÇO PÚBLICO FEDERAL
CENTRO FEDERAL DE EDUCAÇÃO TECNOLÓGICA DO CEARÁ**

RESOLUÇÃO Nº 004, DE 26 DE MARÇO DE 2007

Aprova a Criação dos Cursos
Técnicos Integrados: Eletrotécnica
(Fortaleza e Cedro); Mecânica
Industrial, Edificações, Informática
e Telecomunicações (Fortaleza).

**O CONSELHO DIRETOR DO CENTRO FEDERAL DE
EDUCAÇÃO TECNOLÓGICA DO CEARÁ**, no uso das atribuições que
lhe conferem os artigos 6º – item I – 23 de seu Regulamento, em reunião
ordinária do dia 26 de março de 2007,

RESOLVE,

Aprovar a Criação dos Cursos Técnicos Integrados:
Eletrotécnica (Fortaleza e Cedro); Mecânica Industrial, Edificações,
Informática e Telecomunicações (Fortaleza).

**Cláudio Ricardo Gomes de Lima
Presidente do Conselho**

**SERVIÇO PÚBLICO FEDERAL INSTITUTO FEDERAL DE EDUCAÇÃO, CIÊNCIA
E TECNOLOGIA DO CEARÁ CONSELHO SUPERIOR
RESOLUÇÃO Nº 028, DE 08 DE AGOSTO DE 2014**

Aprova o Manual do Estagiário.

**O PRESIDENTE DO CONSELHO SUPERIOR DO INSTITUTO FEDERAL DE
EDUCAÇÃO, CIÊNCIA E TECNOLOGIA DO CEARÁ,**

no uso de suas atribuições, considerando as determinações contidas na Lei nº 11788, de 25 de setembro de 2008 e a deliberação do colegiado, na 29ª reunião, realizada nesta data

R E S O L V E Art. 1º - Aprovar o Manual do Estagiário, cujo conteúdo consiste na regulamentação das atividades de estágio dos alunos do IFCE.

Virgílio Augusto Sales Araripe

Presidente do Conselho Superior 2

**SERVIÇO PÚBLICO FEDERAL INSTITUTO FEDERAL DE EDUCAÇÃO, CIÊNCIA
E TECNOLOGIA DO CEARÁ CONSELHO SUPERIOR.**

**MANUAL DO ESTAGIÁRIO PROEXT 2014 3 SERVIÇO PÚBLICO FEDERAL
INSTITUTO FEDERAL DE EDUCAÇÃO, CIÊNCIA E TECNOLOGIA DO CEARÁ
CONSELHO SUPERIOR ÍNDICE**

I – APRESENTAÇÃO	04
II – PROCEDIMENTOS PARA O ESTÁGIO	05
III – DOCUMENTAÇÃO NECESSÁRIA PARA O ESTÁGIO OBRIGATÓRIO	06
IV – DOCUMENTAÇÃO NECESSÁRIA PARA O ESTÁGIO NÃO OBRIGATÓRIO	07
V – LEGISLAÇÃO DO ESTÁGIO	08
VI – REGULAMENTO DO ESTÁGIO SUPERVISIONADO	18

APRESENTAÇÃO

Caros alunos, O presente manual visa a oferecer orientações sobre os procedimentos de estágio supervisionado no Instituto Federal de Educação, Ciência e Tecnologia do Ceará. Nele, serão encontradas as diretrizes essenciais para a realização das atividades de estágio com base na Lei 11.788, de 25 de setembro de 2008. Leia-o criteriosamente e, para solucionar as eventuais dúvidas, procure esclarecimento na Coordenadoria de Estágios. 5

1. Para ingressar no estágio, a Lei 11.788, de 25 de setembro de 2008, estabelece os seguintes requisitos:

Matrícula e frequência regular do educando em curso de educação superior, de educação profissional, de ensino médio, da educação especial e dos anos finais do ensino fundamental, na modalidade profissional da educação de jovens e adultos;

Celebração de termo de compromisso de estágio;

Compatibilidade entre as atividades desenvolvidas no estágio e aquelas previstas no termo de compromisso de estágio, bem como adequação ao projeto pedagógico do curso;

Acompanhamento efetivo pelo professor orientador da instituição de ensino e pelo supervisor da parte concedente, comprovado por relatórios.

2. Antes de ingressar no estágio:

a. Solicitar e preencher ficha de matrícula no estágio na coordenadoria de acompanhamento de estágios;

b. Preencher termo de compromisso de estágio em 03 (três) vias;

c. Preencher o plano de atividades em 03 (três) vias;

d. Apresentar cópia da proposta de seguro de vida com seu respectivo comprovante de pagamento ou da apólice de seguro contra acidentes pessoais ou cópia contratada pela parte concedente.

II – Durante o estágio:

a. Apresentar relatório periódico de atividades com vistos do professor orientador da instituição de ensino, do supervisor do estágio na parte concedente e do aluno, a cada 06 (seis) meses.

III – Conclusão do estágio:

a. Apresentar ficha de avaliação do estagiário na coordenadoria de estágios;

b. Apresentar relatório final de estágio na coordenadoria de estágios;

c. Requerer a conclusão do estágio supervisionado;

d. Apresentar relatório final de atividades.

3. Antes de ingressar no estágio: Apresentar termo de compromisso de estágio e plano de atividades preenchidas e assinadas pelas partes em 03 (três) vias. II – Durante o estágio: Relatório periódico de atividades com vistos do professor orientador da instituição de ensino, do supervisor de estágio na empresa e do aluno, a cada 06 (seis) meses. III – Conclusão de estágio: Termo de encerramento de estágio fornecido pela parte concedente do estágio.

SERVIÇO PÚBLICO FEDERAL INSTITUTO FEDERAL DE EDUCAÇÃO, CIÊNCIA E TECNOLOGIA DO CEARÁ CONSELHO SUPERIOR LEI Nº 11.788, DE 25 DE SETEMBRO DE 2008.

O PRESIDENTE DA REPÚBLICA

Faço saber que o Congresso Nacional decreta e eu sanciono a seguinte Lei:

CAPÍTULO I
DA DEFINIÇÃO, CLASSIFICAÇÃO E RELAÇÕES DE ESTÁGIO.

Art. 1º Estágio é ato educativo escolar supervisionado, desenvolvido no ambiente de trabalho, que visa à preparação para o trabalho produtivo de educandos que estejam freqüentando o ensino regular em instituições de educação superior, de educação profissional, de ensino médio, da educação especial e dos anos finais do ensino fundamental, na modalidade profissional da educação de jovens e adultos.

§ 1º O estágio faz parte do projeto pedagógico do curso, além de integrar o itinerário formativo do educando.

§ 2º O estágio visa ao aprendizado de competências próprias da atividade profissional e à contextualização curricular, objetivando o desenvolvimento do educando para a vida cidadã e para o trabalho.

Art. 2º O estágio poderá ser obrigatório ou não-obrigatório, conforme determinação das diretrizes curriculares da etapa, modalidade e área de ensino e do projeto pedagógico do curso.

§ 1º Estágio obrigatório é aquele definido como tal no projeto do curso, cuja carga horária é requisito para aprovação e obtenção de diploma.

§ 2º Estágio não-obrigatório é aquele desenvolvido como atividade opcional, acrescida à carga horária regular e obrigatória.

§ 3º As atividades de extensão, de monitorias e de iniciação científica na educação superior, desenvolvidas pelo estudante, somente poderão ser equiparadas ao estágio em caso de previsão no projeto pedagógico do curso.

Art. 3º O estágio, tanto na hipótese do § 1º do art. 2º desta Lei quanto na prevista no § 2º do mesmo dispositivo, não cria vínculo empregatício de qualquer natureza, observados os seguintes requisitos:

I – matrícula e freqüência regular do educando em curso de educação superior, de educação profissional, de ensino médio, da educação especial e nos anos finais do ensino fundamental, na modalidade profissional da educação de jovens e adultos e atestados pela instituição de ensino;

II – celebração de termo de compromisso entre o educando, a parte concedente do estágio e a instituição de ensino;

III – compatibilidade entre as atividades desenvolvidas no estágio e aquelas previstas no termo de compromisso.

§ 1º O estágio, como ato educativo escolar supervisionado, deverá ter acompanhamento efetivo pelo professor orientador da instituição de ensino e por supervisor da parte concedente, comprovado por vistos nos relatórios referidos no inciso IV do caput do art. 7º desta Lei e por menção de aprovação final.

§ 2º O descumprimento de qualquer dos incisos deste artigo ou de qualquer obrigação contida no termo de compromisso caracteriza vínculo de emprego do educando com a parte concedente do estágio para todos os fins da legislação trabalhista e previdenciária.

Art. 4o A realização de estágios, nos termos desta Lei, aplica-se aos estudantes estrangeiros regularmente matriculados em cursos superiores no País, autorizados ou reconhecidos, observado o prazo do visto temporário de estudante, na forma da legislação aplicável.

Art. 5o As instituições de ensino e as partes cedentes de estágio podem, a seu critério, recorrer a serviços de agentes de integração públicos e privados, mediante condições acordadas em instrumento jurídico apropriado, devendo ser observada, no caso de contratação com recursos públicos, a legislação que estabelece as normas gerais de licitação.

§ 1o Cabe aos agentes de integração, como auxiliares no processo de aperfeiçoamento do instituto do estágio:

I – identificar oportunidades de estágio;

II – ajustar suas condições de realização;

III – fazer o acompanhamento administrativo; IV – encaminhar negociação de seguros contra acidentes pessoais; V – cadastrar os estudantes.

§ 2o É vedada a cobrança de qualquer valor dos estudantes, a título de remuneração pelos serviços referidos nos incisos deste artigo.

§ 3o Os agentes de integração serão responsabilizados civilmente se indicarem estagiários para a realização de atividades não compatíveis com a programação curricular estabelecida para cada curso, assim como estagiários matriculados em cursos ou instituições para as quais não há previsão de estágio curricular.

Art. 6o O local de estágio pode ser selecionado a partir de cadastro de partes cedentes, organizado pelas instituições de ensino ou pelos agentes de integração.

CAPÍTULO II DA INSTITUIÇÃO DE ENSINO

Art. 7o São obrigações das instituições de ensino, em relação aos estágios de seus educandos:

I - celebrar termo de compromisso com o educando ou com seu representante ou assistente legal, quando ele for absoluta ou relativamente incapaz, e com a parte concedente, indicando as condições de adequação do estágio à proposta pedagógica do curso, à etapa e modalidade da formação escolar do estudante e ao horário e calendário escolar;

II – avaliar as instalações da parte concedente do estágio e sua adequação à formação cultural e profissional do educando;

III – indicar professor orientador, da área a ser desenvolvida no estágio, como responsável pelo acompanhamento e avaliação das atividades do estagiário;

IV – exigir do educando a apresentação periódica, em prazo não superior a 6 (seis) meses, de relatório das atividades;

V – zelar pelo cumprimento do termo de compromisso, reorientando o estagiário para outro local em caso de descumprimento de suas normas;

VI – elaborar normas complementares e instrumentos de avaliação dos estágios de seus educandos;

VII – comunicar à parte concedente do estágio, no início do período letivo, as datas de realização de avaliações escolares ou acadêmicas.

Parágrafo único. O plano de atividades do estagiário, elaborado em acordo das 3 (três) partes a que se refere o inciso II do caput do art. 3o desta Lei, será incorporado ao termo de compromisso por meio de aditivos à medida que for avaliado, progressivamente, o desempenho do estudante.

Art. 8o É facultado às instituições de ensino celebrar com entes públicos e privados convênio de concessão de estágio, nos quais se explicitem o processo educativo compreendido nas atividades programadas para seus educandos e as condições de que tratam os arts. 6o a 14 desta Lei.

Parágrafo único. A celebração de convênio de concessão de estágio entre a instituição de ensino e a parte concedente não dispensa a celebração do termo de compromisso de que trata o inciso II do caput do art. 3º desta Lei.

CAPÍTULO III DA PARTE CONCEDENTE

Art. 9º As pessoas jurídicas de direito privado e os órgãos da administração pública direta, autárquica e fundacional de qualquer dos Poderes da União, dos Estados, do Distrito Federal e dos Municípios, bem como profissionais liberais de nível superior devidamente registrados em seus respectivos conselhos de fiscalização profissional, podem oferecer estágio, observadas as seguintes obrigações:

I – celebrar termo de compromisso com a instituição de ensino e o educando, zelando por seu cumprimento;

II – ofertar instalações que tenham condições de proporcionar ao educando atividades de aprendizagem social, profissional e cultural;

III – indicar funcionário de seu quadro de pessoal, com formação ou experiência profissional na área de conhecimento desenvolvida no curso do estagiário, para orientar e supervisionar até 10 (dez) estagiários simultaneamente;

IV – contratar em favor do estagiário seguro contra acidentes pessoais, cuja apólice seja compatível com valores de mercado, conforme fique estabelecido no termo de compromisso;

V – por ocasião do desligamento do estagiário, entregar termo de realização do estágio com indicação resumida das atividades desenvolvidas, dos períodos e da avaliação de desempenho;

VI – manter à disposição da fiscalização documentos que comprovem a relação de estágio; enviar à instituição de ensino, com periodicidade mínima de 6 (seis) meses, relatório de atividades, com vista obrigatória ao estagiário.

Parágrafo único. No caso de estágio obrigatório, a responsabilidade pela contratação do seguro de que trata o inciso IV do caput deste artigo poderá, alternativamente, ser assumida pela instituição de ensino.

CAPÍTULO IV DO ESTAGIÁRIO

Art. 10. A jornada de atividade em estágio será definida de comum acordo entre a instituição de ensino, a parte concedente e o aluno estagiário ou seu representante legal, devendo constar do termo de compromisso ser compatível com as atividades escolares e não ultrapassar:

I – 4 (quatro) horas diárias e 20 (vinte) horas semanais, no caso de estudantes de educação especial e dos anos finais do ensino fundamental, na modalidade profissional de educação de jovens e adultos;

II – 6 (seis) horas diárias e 30 (trinta) horas semanais, no caso de estudantes do ensino superior, da educação profissional de nível médio e do ensino médio regular.

§ 1º O estágio relativo a cursos que alternam teoria e prática, nos períodos em que não estão programadas aulas presenciais, poderá ter jornada de até 40 (quarenta) horas semanais, desde que isso esteja previsto no projeto pedagógico do curso e da instituição de ensino.

§ 2º Se a instituição de ensino adotar verificações de aprendizagem periódicas ou finais, nos períodos de avaliação, a carga horária do estágio será reduzida pelo menos à metade, segundo estipulado no termo de compromisso, para garantir o bom desempenho do estudante.

Art. 11. A duração do estágio, na mesma parte concedente, não poderá exceder 2 (dois) anos, exceto quando se tratar de estagiário portador de deficiência.

Art. 12. O estagiário poderá receber bolsa ou outra forma de contraprestação que venha a ser acordada, sendo compulsória a sua concessão, bem como a do auxílio-transporte, na hipótese de estágio não obrigatório.

§ 1o A eventual concessão de benefícios relacionados a transporte, alimentação e saúde, entre outros, não caracteriza vínculo empregatício.

§ 2o Poderá o educando inscrever-se e contribuir como segurado facultativo do Regime Geral de Previdência Social.

Art. 13. É assegurado ao estagiário, sempre que o estágio tenha duração igual ou superior a 1 (um) ano, período de recesso de 30 (trinta) dias, a ser gozado preferencialmente durante suas férias escolares.

§ 1o O recesso de que trata este artigo deverá ser remunerado quando o estagiário receber bolsa ou outra forma de contraprestação.

§ 2o Os dias de recesso previstos neste artigo serão concedidos de maneira proporcional, nos casos de o estágio ter duração inferior a 1 (um) ano.

Art. 14. Aplica-se ao estagiário a legislação relacionada à saúde e segurança no trabalho, sendo sua implementação de responsabilidade da parte concedente do estágio.

CAPÍTULO V DA FISCALIZAÇÃO

Art. 15. A manutenção de estagiários em desconformidade com esta Lei caracteriza vínculo de emprego do educando com a parte concedente do estágio para todos os fins da legislação trabalhista e previdenciária.

§ 1o A instituição privada ou pública que reincidir na irregularidade de que trata este artigo ficará impedida de receber estagiários por 2 (dois) anos, contados da data da decisão definitiva do processo administrativo correspondente.

§ 2o A penalidade de que trata o § 1o deste artigo limita-se à filial ou agência em que for cometida a irregularidade.

CAPÍTULO VI DAS DISPOSIÇÕES GERAIS

Art. 16. O termo de compromisso deverá ser firmado pelo estagiário ou com seu representante ou assistente legal e pelos representantes legais da parte concedente e da instituição de ensino, vedada a atuação dos agentes de integração a que se refere o art. 5o desta Lei como representante de qualquer das partes.

Art. 17. O número máximo de estagiários em relação ao quadro de pessoal das entidades concedentes de estágio deverá atender às seguintes proporções:

I – de 1 (um) a 5 (cinco) empregados: 1 (um) estagiário;

II – de 6 (seis) a 10 (dez) empregados: até 2 (dois) estagiários;

III – de 11 (onze) a 25 (vinte e cinco) empregados: até 5 (cinco) estagiários;

IV – acima de 25 (vinte e cinco) empregados: até 20% (vinte por cento) de estagiários.

§ 1o Para efeito desta Lei, considera-se quadro de pessoal o conjunto de trabalhadores empregados existentes no estabelecimento do estágio.

§ 2o Na hipótese de a parte concedente contar com várias filiais ou estabelecimentos, os quantitativos previstos nos incisos deste artigo serão aplicados a cada um deles.

§ 3o Quando o cálculo do percentual disposto no inciso IV do caput deste artigo resultar em fração, poderá ser arredondado para o número inteiro imediatamente superior.

§ 4o Não se aplica o disposto no caput deste artigo aos estágios de nível superior e de nível médio profissional. § 5o Fica assegurado às pessoas portadoras de deficiência o percentual de 10% (dez por cento) das vagas oferecidas pela parte concedente do estágio.

Art. 18. A prorrogação dos estágios contratados antes do início da vigência desta Lei apenas poderá ocorrer se ajustada às suas disposições.

Art. 19. O art. 428 da Consolidação das Leis do Trabalho – CLT, aprovada pelo Decreto-Lei no 5.452, de 1o de maio de 1943, passa a vigorar com as seguintes alterações: “Art. 428.

§ 1o A validade do contrato de aprendizagem pressupõe anotação na Carteira de Trabalho e Previdência Social, matrícula e frequência do aprendiz na escola, caso não haja concluído o ensino médio, e inscrição em programa de aprendizagem desenvolvido sob orientação de entidade qualificada em formação técnico-profissional metódica.

§ 3o O contrato de aprendizagem não poderá ser estipulado por mais de 2 (dois) anos, exceto quando se tratar de aprendiz portador de deficiência.

§ 7o Nas localidades onde não houver oferta de ensino médio para o cumprimento do disposto no § 1o deste artigo, a contratação do aprendiz poderá ocorrer sem a frequência à escola, desde que ele já tenha concluído o ensino fundamental.” (NR)

Art. 20. O art. 82 da Lei no 9.394, de 20 de dezembro de 1996, passa a vigorar com a seguinte redação:

Art. 21. Esta Lei entra em vigor na data de sua publicação.

Art. 22. Revogam-se as Leis nos 6.494, de 7 de dezembro de 1977, e 8.859, de 23 de março de 1994, o parágrafo único do art. 82 da Lei no 9.394, de 20 de dezembro de 1996, e o art. 6o da Medida Provisória no 2.164-41, de 24 de agosto de 2001.

Brasília, 25 de setembro de 2008; 187o da Independência e 120o da República.

LUIZ INÁCIO LULA DA SILVA

FernandoHaddad André Peixoto Figueiredo Lima

Este texto não substitui o publicado no DOU de 26.9.2008 18 **SERVIÇO PÚBLICO FEDERAL INSTITUTO FEDERAL DE EDUCAÇÃO, CIÊNCIA E TECNOLOGIA DO CEARÁ CONSELHO SUPERIOR REGULAMENTO DO ESTÁGIO SUPERVISIONADO CAPÍTULO I DO EXERCÍCIO ORIENTADO DA PROFISSÃO (ESTÁGIO SUPERVISIONADO)**

Art. 1º - O exercício orientado da profissão (estágio supervisionado) é condição indispensável para a conclusão e obtenção do diploma de técnico, tecnólogo, bacharel e licenciado nos cursos para os quais a realização do estágio seja definido como obrigatório.

§ 1º - Considera-se estágio supervisionado obrigatório aquele definido no projeto pedagógico do curso e cuja carga horária seja requisito indispensável para aprovação e obtenção de diploma.

§ 2º - Considera-se estágio não – obrigatório aquele desenvolvido como atividade opcional, acrescida à carga horária regular e obrigatória do curso.

§ 3º – Nos casos previstos nos parágrafos anteriores, somente poderão desenvolver atividades em estágio os educandos que estejam com matrícula e frequência regular em curso de educação superior ou de educação profissional, em exceção aos casos apresentados no Art. 16 deste regulamento.

§ 4º - As atividades de extensão, de monitorias, de iniciação científica na educação superior, bem como aquelas desenvolvidas nos laboratórios da instituição, devidamente cadastradas na Pró-reitoria, somente poderão ser equiparadas ao estágio em caso de previsão no projeto pedagógico de cada curso e desde que sigam as normas legais e os dispositivos deste regulamento.

Parágrafo único – Para os casos de contrato de trabalho, as atividades desenvolvidas serão avaliadas pelo professor orientador para efeito de aproveitamento como carga horária de estágio.

Art. 2º - O estágio será administrado pela Coordenadoria de Acompanhamento Estágios ou setor equivalente, sendo acompanhado e supervisionado por um ou mais de um professor orientador de cada curso.

Art. 3º - A carga horária mínima para o cumprimento do Estágio Supervisionado será definida no projeto pedagógico e matriz curricular de cada curso.

Art. 4º - O Estágio Supervisionado somente poderá ser cursado a partir do período definido por cada curso, em seu respectivo projeto pedagógico, para a sua realização.

§ 1º - As atividades em estágio obrigatório poderão ser realizadas em empresas (pessoas jurídicas de direito privado), órgãos da administração pública direta, autárquica e fundacional de qualquer dos poderes da União, Estados, do Distrito Federal e dos Municípios, bem como em escritórios de profissionais liberais de nível superior devidamente registrados em seus respectivos conselhos de fiscalização profissional, desde que seja realizado no período previsto no projeto pedagógico do curso, condicionado ainda à contratação pela parte concedente do estágio, de seguro contra acidentes pessoais em favor do aluno e designação de supervisor para acompanhamento e orientação das atividades executadas no estágio, além da observância das demais normas legais aplicáveis à espécie.

§ 2º - As atividades em estágio supervisionado também poderão ser realizadas nos laboratórios, oficinas e no ensino médio da própria instituição, cabendo à diretoria de Ensino definir as normas, número de vagas de estágio em cada laboratório, bem como os professores orientadores responsáveis pela orientação e supervisão do estágio, devendo ainda fazer constar tal previsão no projeto pedagógico de cada curso.

§ 3º - As vagas para estágio nos laboratórios da instituição serão prioritariamente destinadas aos alunos que tenham atendido a todos os requisitos necessários para a matrícula no Estágio Supervisionado.

§ 4º - No caso do parágrafo anterior, será facultada ao aluno e à parte concedente, a manutenção do estágio até o limite máximo de 02 (dois) anos, incluindo o tempo cumprido no estágio supervisionado, desde que apresente relatório periódico de atividades em prazo não superior a 06 (seis) meses e obedeça às demais previsões legais e as disposições previstas neste regulamento, exceto nos casos previstos no Art 11 da Lei nº 11.788.

§ 5º - O aluno matriculado no Estágio Supervisionado, sejam suas atividades desempenhadas na instituição ou em outra parte concedente, deverá apresentar à Coordenadoria de Acompanhamento de Estágios, relatórios diários e periódicos de atividades (ANEXO II e III) com o visto do professor orientador e do supervisor do estágio em prazo não superior a 06 (seis) meses.

§ 6º - Por ocasião do encerramento do Estágio Supervisionado, o aluno deverá apresentar à Coordenadoria de Acompanhamento de Estágios o requerimento de conclusão do estágio, o relatório final (ANEXO IV) e a ficha de avaliação do estagiário firmada por supervisor designado pela parte concedente. A avaliação final se dará nos moldes do Capítulo III deste regulamento.

Art. 5º - O estágio poderá ser obtido através da Coordenadoria de Acompanhamento de Estágios, pelo próprio aluno com o apoio desta ou por intermédio dos agentes de integração.

Art. 6º - A matrícula para o Estágio Supervisionado terá vigência por um semestre letivo

Parágrafo único - Na hipótese de ocorrer rescisão ou mudança da parte concedente do estágio antes de o aluno ter completado a carga horária total exigida no projeto pedagógico do curso para o cumprimento do Estágio Supervisionado, serão consideradas as horas já cumpridas. Art.

7º - A jornada de estágio poderá ser cumprida em até 06 (seis) horas diárias e 30 (trinta) horas semanais.

CAPÍTULO II DAS COMPETÊNCIAS

Art. 8º - Ao aluno compete:

- a. A efetivação da matrícula no Estágio Supervisionado será na Coordenadoria de Acompanhamento de Estágios. Neste ato, o aluno deverá apresentar a ficha de matrícula no estágio (ANEXO I) devidamente preenchida e assinada, tratando-se de condição básica para o início do Estágio Supervisionado e a contagem da carga horária necessária para o seu cumprimento.
- b. Apresentar à Coordenadoria de Acompanhamento de Estágios, em prazo não superior a 06 (seis) meses, relatórios diários e periódicos de atividades em estágio (ANEXO II e III), contendo as assinaturas do aluno, do professor orientador e do supervisor do estágio na parte concedente.
- c. Por ocasião do encerramento do Estágio Supervisionado, protocolar, em local a ser definido pela Coordenadoria de Acompanhamento de Estágios do Campus, o requerimento de conclusão desta, o relatório final (ANEXO IV) e a ficha de avaliação do estagiário firmada pelo supervisor do estágio na parte concedente.
- d. Apresentar à Coordenadoria de Acompanhamento de Estágios, para o caso de contabilização parcial das horas necessárias para o cumprimento do Estágio Supervisionado, o relatório final (ANEXO IV) e a ficha de avaliação do estagiário firmada pelo supervisor do estágio na parte concedente.
- e. Apresentar à Coordenadoria de Acompanhamento de Estágios o comprovante de recebimento da certidão a que se refere a alínea c, do art. 10, pela parte concedente.

Art. 9º - À Coordenadoria de Acompanhamento de Estágios compete:

- a. Divulgar as regras previstas neste regulamento junto à comunidade acadêmica.
- b. Celebrar termo de compromisso de estágio com a parte concedente e com o aluno ou com seu representante ou assistente legal, quando aquele for, respectivamente, absoluta ou relativamente incapaz.
- c. Divulgar as vagas para estágio ofertadas pelas partes concedentes sempre que por estas solicitadas.
- d. Fornecer mensalmente ao professor orientador de cada curso a relação de alunos que desenvolvem atividades em estágio (supervisionado ou não), na qual conste o endereço das partes concedentes e a vigência do estágio, com vista à avaliação das instalações daquelas, a supervisão e o acompanhamento do estagiário, observado o disposto na alínea a do Art. 11.
- e. Encaminhar à Coordenadoria de Controle Acadêmico a documentação referente ao Estágio Supervisionado, para instruir a expedição do diploma ou a conclusão da mesma.

Art. 10 – À Diretoria de ensino em conjunto com as Coordenações de Curso, compete:

- a. Indicar as condições de adequação do estágio à proposta pedagógica, à etapa e modalidade de formação escolar do estudante, ao horário e calendário escolar de cada um dos cursos, como meio de possibilitar à Coordenadoria de Acompanhamento de Estágios a intermediação destas informações às partes concedentes.

b. Indicar um ou mais professores orientadores da área a ser desenvolvida no estágio (supervisionado ou não) de cada curso, como responsável pelo acompanhamento e avaliação das atividades do estagiário.

c. Comunicar à Coordenadoria de Acompanhamento de Estágios, no início de cada período letivo, as datas de realização de avaliações escolares ou acadêmicas ou fornecer certidão ao aluno, por ocasião da realização de tais atividades, para apresentação à parte concedente de estágio mediante recibo e posterior entrega à Coordenadoria de Acompanhamento de Estágios.

Art. 11 – Ao Professor Orientador compete:

a. Realizar visitas periódicas às partes concedentes, onde houver alunos estagiários para acompanhar o desempenho do aluno, avaliar as instalações e sua adequação à formação cultural e profissional do educando. No caso das Licenciaturas, a carga/horária será mediada pelo departamento ou diretoria de ensino.

b. Contribuir com à Coordenadoria de Acompanhamento de Estágios relação de novas empresas e instituições que atuam na área específica do curso.

c. Observar a compatibilidade do estágio realizado em partes concedentes com a proposta pedagógica do curso, à etapa, modalidade de formação escolar do estudante, ao horário e calendário escolar, orientando e encaminhando o aluno para outro local em caso de descumprimento de suas normas.

d. Solicitar do educando a apresentação periódica, em prazo não superior a 6 (seis) meses, de relatórios diários e periódicos de atividades, encaminhado-o à Coordenadoria de Acompanhamento de Estágios para guarda e arquivo até a conclusão do estágio (ANEXO II e III).

Art. 12 – Ao Supervisor de Estágio compete:

a. Preencher o plano de atividades do estagiário, junto com o aluno e o Professor Orientador;

b. Acompanhar as atividades que o aluno desenvolverá durante o Estágio;

c. Enviar a Termo de realização e Avaliação do Estágio, após o término do estágio, para a Coordenadoria de Acompanhamento de Estágios do respectivo Campus (ANEXO VII).

Parágrafo único - Os supervisores deverão ter, no mínimo, o mesmo nível de formação que o discente obterá ao concluir o curso que ensinou o estágio ou que se adequem as condições do Art. 9, inciso III da Lei nº 11.788.

CAPÍTULO III DA AVALIAÇÃO

Art. 13 – Para a avaliação final do Estágio Supervisionado, caso o projeto pedagógico do curso não disponha em sentido diverso, o professor orientador emitirá parecer, atribuindo conceito satisfatório ou insatisfatório às atividades em estágio realizadas pelo aluno, considerando:

a. A avaliação do aluno por parte do supervisor do estágio na parte concedente (Anexo VII).

b. Os relatórios diários e periódicos de atividades (ANEXO II e III).

c. O relatório final, levando em conta a compatibilidade das atividades executadas com a grade curricular da habilitação, bem como a qualidade e quantidade das atividades desenvolvidas no estágio (ANEXO IV).

Art. 14 - Em caso de parecer com conceito insatisfatório, a Coordenadoria de Acompanhamento de Estágios esclarecerá ao aluno da necessidade de realização de novo estágio.

Art. 15 - O aluno não terá validado seu estágio quando proceder ao trancamento ou abandono do semestre ou do curso ou, ainda, à reprovação por faltas em todas as disciplinas cursadas no respectivo período ou semestre.

Parágrafo único – O aluno terá, no entanto, validado seu estágio quando não conseguir aprovação por nota nas demais disciplinas do período que cursa, desde que apresente os relatórios diários, periódicos e final de estágio, de acordo com a alínea b e c do art. 8 e tenha suas atividades de estágio consideradas como satisfatórias pelo professor orientador.

CAPÍTULO IV DAS DISPOSIÇÕES ESPECIAIS

Art. 16 – O aluno poderá se matricular apenas no Estágio Supervisionado nos casos em que tenha cursado todas as disciplinas teóricas de sua grade curricular no período letivo imediatamente anterior, levando-se em consideração as dificuldades locais e regionais para captação de estágios ao longo do curso, desde que, devidamente justificada pela Diretoria de Ensino.

§ 1º – O aluno que estiver afastado do Instituto Federal de Educação, Ciência e Tecnologia do Ceará, por qualquer motivo e por mais de 1 (um) período letivo, deverá solicitar seu reingresso nos termos definidos no Regulamento de Organização Didática do Instituto Federal do Ceará.

Art. 17 – O aluno que for proprietário ou sócio de pessoa jurídica terá suas atividades computadas para efeito de cumprimento do Estágio Supervisionado, desde que compatíveis com a habilitação conforme parecer ou autorização do professor orientador do respectivo curso; sejam tais atividades desempenhadas enquanto regularmente matriculado; proceda à matrícula no Estágio Supervisionado junto à Coordenadoria de Acompanhamento de Estágios e atenda às normas legais e às estabelecidas neste regulamento.

§ 1º – Para o aproveitamento das atividades de que trata o caput deste artigo, o aluno deverá apresentar a ficha de matrícula do Estágio Supervisionado, o parecer ou autorização do professor orientador, o contrato social da empresa ou outro instrumento constitutivo da pessoa jurídica, cópias reprográficas do documento de identidade, do cadastro de pessoas físicas e comprovante de endereço da respectiva pessoa jurídica.

§ 2º - Para o encerramento do Estágio Supervisionado, o aluno deverá apresentar os relatórios, diários, periódicos e final do estágio devidamente vistos pelo professor orientador e a ficha de avaliação do estagiário firmada por algum cliente da empresa da qual o aluno seja sócio ou proprietário.

Art. 18 – O aluno que exercer atividades como profissional liberal ou autônomo terá estas validadas para efeito de cumprimento do Estágio Supervisionado, desde que compatíveis com a habilitação conforme parecer ou autorização do professor orientador do respectivo curso; sejam tais atividades desempenhadas enquanto regularmente matriculado; proceda à matrícula no Estágio Supervisionado junto à Coordenadoria de Acompanhamento de Estágios e atenda às normas legais e às estabelecidas neste regulamento.

§ 1º - Para a comprovação da natureza autônoma de prestação de serviços, o aluno poderá apresentar comprovante de recolhimento de contribuição previdenciária como contribuinte individual, comprovante de recolhimento de imposto sobre serviços de qualquer natureza), declaração comprobatória de percepção de rendimentos (decote) expedida e firmada por contabilista, devidamente autenticada por meio de colagem da etiqueta auto-adesiva denominada declaração de habilitação profissional (dhp), contrato de prestação de

serviço ou qualquer outro meio lícito que seja suficiente para provar sua condição, sob as penas da lei.

§ 2º - O professor orientador, para emitir parecer sobre o relatório de estágio, deverá visitar o ambiente de trabalho e avaliar as atividades desenvolvidas pelo aluno.

§ 3º - Para o encerramento do Estágio Supervisionado, o aluno deverá apresentar os relatórios diários, periódicos e final do estágio devidamente vistos pelo professor orientador e a ficha de avaliação do estagiário firmada por algum cliente do aluno.

Art. 19 – O aluno pertencente ao quadro funcional de uma empresa (empregado) bem como os servidores públicos terão suas atividades computadas para efeito de cumprimento do Estágio Supervisionado, desde que compatíveis com a habilitação conforme parecer ou autorização do professor orientador do respectivo curso; sejam tais atividades desempenhadas enquanto regularmente matriculado; proceda à matrícula no Estágio Supervisionado junto à Coordenadoria de Acompanhamento de Estágios e atenda às normas legais e às estabelecidas neste regulamento.

§ 1º – Para o aproveitamento das atividades de que trata o caput deste artigo, o aluno deverá apresentar cópias de sua carteira de trabalho e previdência social (ctps) ou o ato de nomeação, o termo de posse e de efetivo exercício que comprovem sua condição de empregado ou de servidor.

§ 2º - Para o encerramento do Estágio Supervisionado, o aluno deverá apresentar os relatórios diários e periódicos (ambos vistos pelo supervisor da empresa e professor orientador, ANEXO II e III), o relatório final do estágio (ANEXO IV) e o termo de realização firmado por seu chefe imediato na empresa ou órgão de lotação.

Art. 20 - O aluno que, por qualquer motivo, interromper o estágio, deverá, no prazo de até 15 (quinze) dias contados do desligamento, comunicar tal fato à Coordenadoria de Acompanhamento de Estágios mediante apresentação do respectivo termo de rescisão.

Art. 21 – O aluno que, por qualquer motivo, deixar de fazer apenas o Estágio Supervisionado da grade curricular do seu curso, mas estiver atuando profissionalmente em sua área de formação há pelo menos 03 (três) anos contados do momento em que o aluno cumpriu os requisitos para a matrícula no estágio supervisionado, deverá dirigir requerimento a Coordenadoria de Acompanhamento de Estágio que encaminhará ao Coordenador do Curso do aluno requerente e ao professor orientador, bem como ouvirá a Coordenadoria Técnico-Pedagógica, e posteriormente solicitar parecer da Diretoria de Ensino do Campus, visando o aproveitamento da experiência profissional, para fins de cumprimento do Estágio Supervisionado.

§ 1º Caso entenda cabível o aproveitamento, a Diretoria de Ensino remeterá o processo à Coordenadoria de Controle Acadêmico para expedição de diploma.

§ 2º No caso de indeferimento do pedido caberá recurso em única instância ao Reitor do Instituto Federal de Educação, Ciência e Tecnologia do Ceará.

CAPÍTULO V DAS DISPOSIÇÕES FINAIS

Art. 22 – O presente regulamento integra o manual do estagiário.

Art. 23 – Os ANEXOS I a X são, também, partes integrantes do presente regulamento.

Art. 24 – Os casos omissos serão resolvidos pela Pró-reitoria de Ensino ou Extensão.

ANEXO I - Ficha de matrícula.

ANEXO II – Relatório Diário de Atividades.

ANEXO III – Relatório Periódico de Atividades.

ANEXO IV – Relatório Final de Estágio para Cursos Técnicos. ANEXO V – Relatório Final de Estágio para Cursos Superiores.

ANEXO VI - Ficha de visita do professor orientador à parte concedente de estágio.

ANEXO VII - Termo de Realização e Avaliação do Estágio. ANEXO VIII - Termo de Compromisso de Estágio.

ANEXO IX - Plano de Atividades do Estagiário (parte integrante do TCE).

ANEXO X – Formulário para Cadastramento de Empresa.