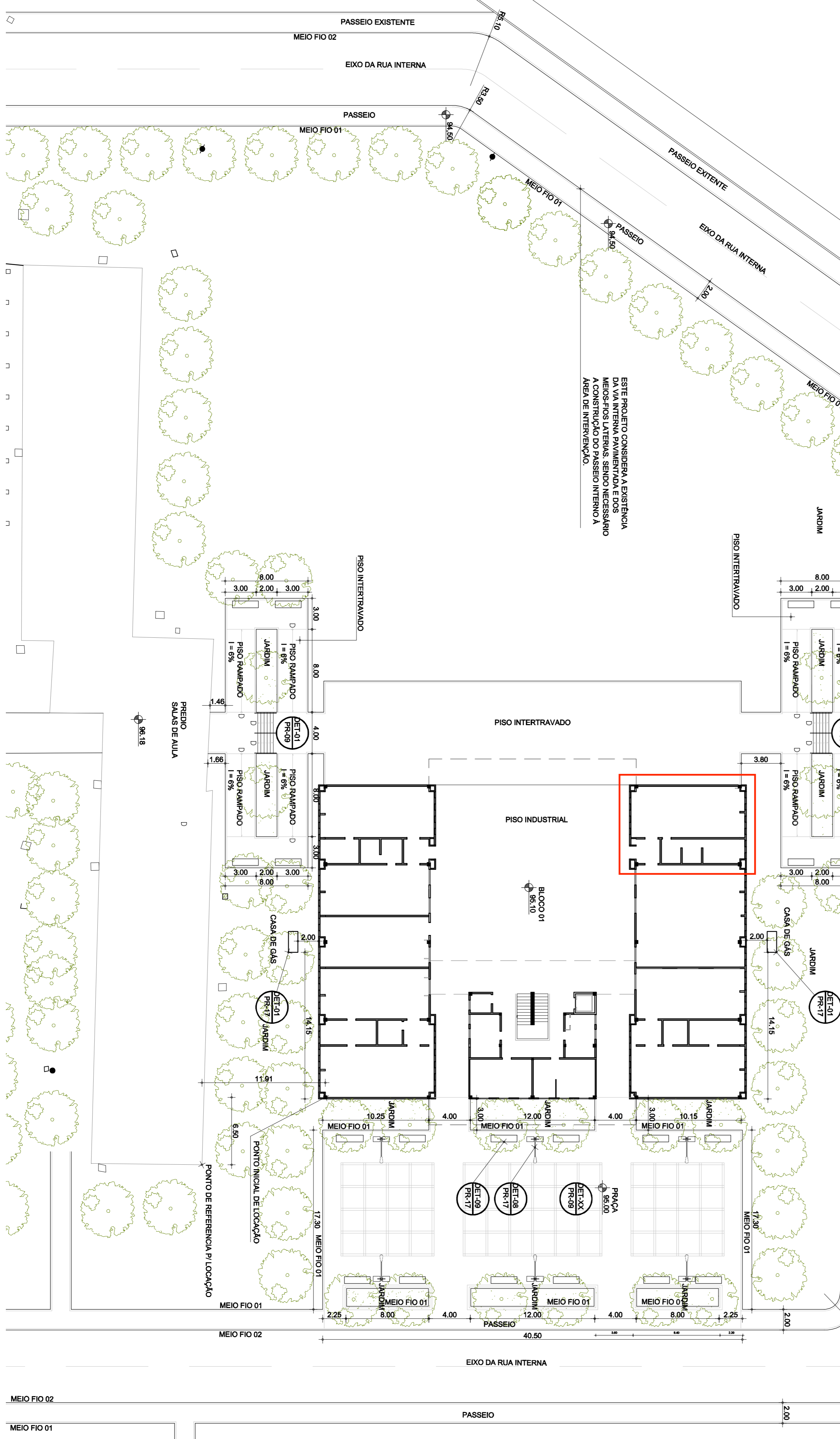


01 PLANTA DE SITUAÇÃO

ESC.: 1/2000



ESTE PROJETO CONSIDERA A EXISTÊNCIA DA VIA INTERNA PAVIMENTADA E DOS MEIO-FIOS LATERAIS, SENDO NECESSÁRIO A CONSTRUÇÃO DO PASSEIO INTERNO E DA ÁREA DE INTERVENÇÃO.

02 IMPLANTAÇÃO BLOCO 01

ESC.: 1/250

LEGENDA

ÁREA TOTAL DO TERRENO	ÁREA CONSTRUÍVEL
42.869,70	7.898,17
ÁREA DE INTERVENÇÃO PROPOSTA - PROJETO ATUAL	ÁREA CONSTRUÍVEL
3.172,84	1.946,69
ÁREA DE INTERVENÇÃO PROPOSTA - PROJETO EXISTENTE	ÁREA CONSTRUÍVEL
1.282,52	1.173,96
ÁREA DE INTERVENÇÃO PROPOSTA - PROJETO EXISTENTE	ÁREA CONSTRUÍVEL
78,50	830,05
TOTAL	
ÁREA DE INTERVENÇÃO	ÁREA CONSTRUÍVEL
BLOCO 01 - PROJETO ATUAL	2.299,73
BLOCO 02 - PROJETO ATUAL	2.299,73
ÁREA TOTAL CONSTRUÍVEL - PROJETO ATUAL	11.199,51
TAXA DE OCUPAÇÃO	21,69%
TAXA DE PERMEABILIDADE	73,00%
ÍNDICE DE ARBORIZAMENTO	0,31
ÁREA DE INTERVENÇÃO	618,62
ÁREA DE INTERVENÇÃO	2.166,43
ÁREA DE INTERVENÇÃO	2.299,73
TOTAL	8.226,69

SUP.	COB. ATIV.	INSCRIÇÃO	D.V.
01	06,258	15.830	J

FORMAÇÃO DE ÁREAS DE INTERVENÇÃO E DE INTERVENÇÃO
 LOCAL: RUA LEANDRO EVA MARTINS, 158 - VILA VITÓRIA
 LOCAL: RUA LEANDRO EVA MARTINS, 158 - VILA VITÓRIA

PROJETO	PROJETO EXECUTIVO	PROJETO BÁSICO	ASSUNTO
02	05/04/13	04/03/13	RODRIGO
01			RODRIGO
REVISÃO			RESPONSÁVEL

Daa Delberg
 INSTITUTO FEDERAL DO CEARÁ

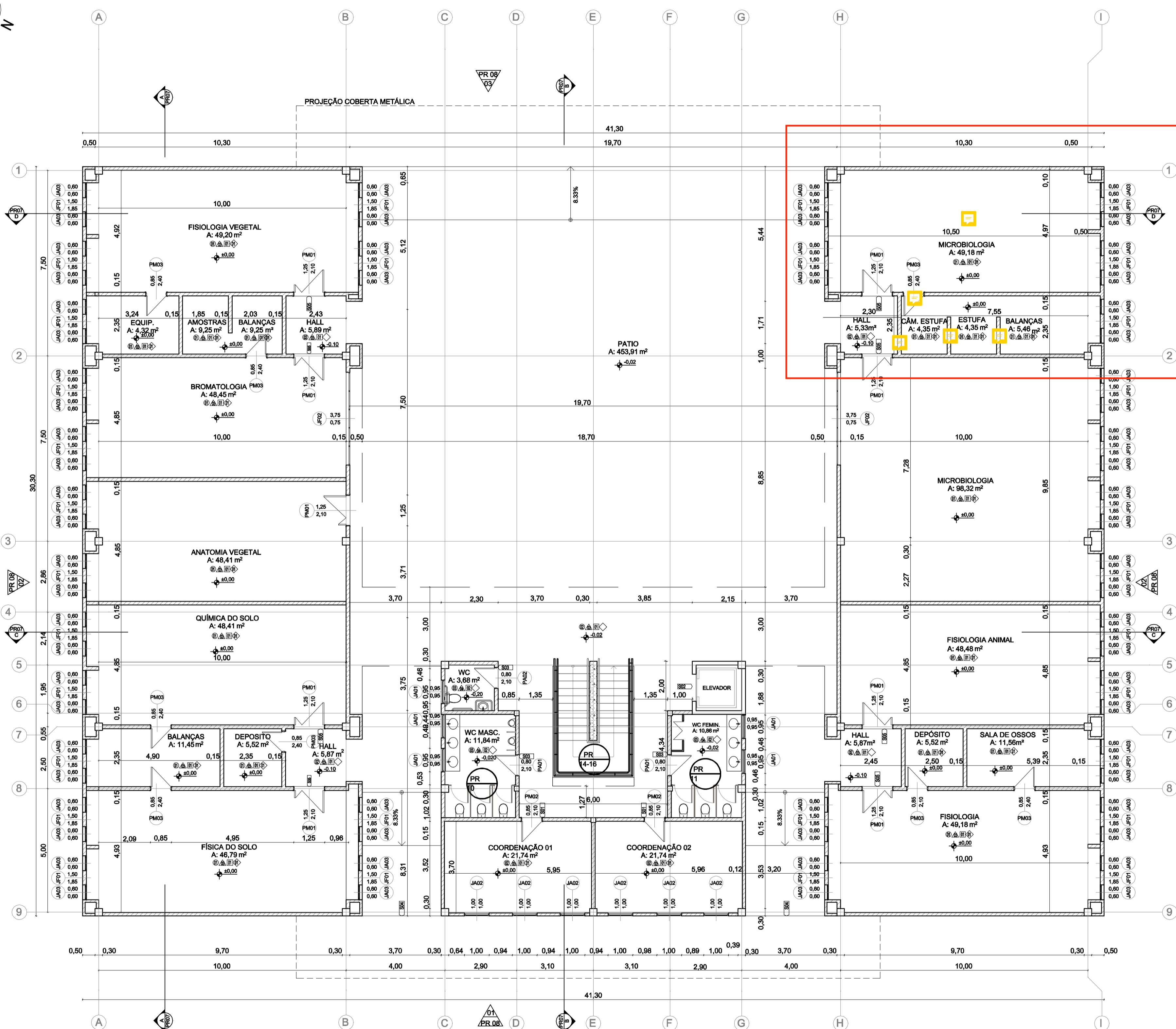
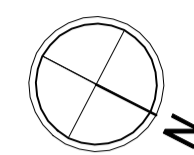
PROJETO: ARQUITETURA FCPE - GRANITEUS
 CONTEÚDO: ETVAS PROJETO EXECUTIVO
 ARQUITETURA: ARQUITETURA
 LOCALIZAÇÃO: BLOCO 01

01/17

RESPONSÁVEL: Arq. Delberg Pereira de Leoni / Arq. Rodrigo Pereira de Leoni

ETVAS PROJETO EXECUTIVO
 DESENHO: PAULO
 ESCALA: INDICADA
 DATA: ABRIL/2013

O FORMATO E TÉCNICA REPRESENTADOS SÃO DE PROPRIEDADE DE DELBERG ARQUITETOS ASSOCIADOS. O PROJETO CONTEÚDO NESTA PRANCHA NÃO PODERÁ SER COPIADO, DIVULGADO A TERCEIROS OU UTILIZADO SEM O CONSENTIMENTO ESCRITO DOS ARQUITETOS.



01 PLANTA TÉRREO
ESC.:1/100

LEGENDA

REVESTIMENTO						
PISO						
01	PISO EM RESINA MONOLÍTICA AUTO-ADENSÁVEL COR CINZA-CLARO					
02	PISO INDUSTRIAL POLIDO COM JUNTA A CADA METRO					
03	CERÂMICA PEIV					
04	BLOCO INTERTRAVADO RETANGULAR 20X20X10cm					
PAREDE						
01	LATEX ACRÍLICO					
02	TEXTURA ACRÍLICA					
03	PINTURA EPOXI ATÉ 1,60m E TEXTURA LISA ATÉ O TETO					
04	CERÂMICA					
TETO						
01	TEXTURA SOBRE LAJE APARENTE					
02	FORRO-FALSO EM PVC - RÉGUAS DE 10cm					
03	FORRO-FALSO EM GESSO ACARTONADO EMASSADO E PINTURA LATEX PVA BRANCO GELO					
RODAPE						
01	RODAPE EM RESINA MOLÍTICA, MOLDADO EM FORMATO BOLEADO					
OBS.: SOLEIRAS - VER DETALHE PR-13						

ESQUADRIAS							
ITEM	DIMENSÕES (M)		QUANTIDADE	ABERTURA	MATERIAS	LOCALIZAÇÃO	
	LARGURA	ALTURA					
PORTAS							
PM01	1,20	2,50	17	ABRR (2 FOLHAS)	MADERA	SALA DE AULA	
PM02	0,80	2,10	04	ABRR	MADERA	COORDENAÇÃO	
PM03	0,80	2,50	08	ABRR	MADERA	DEP., BALAN., EQUIP., S.OSSOS	
PA01	0,80	2,10	04	ABRR	ALUMÍNIO	W.C. MASC./W.C. FEM.	
PA02	0,80	2,10	02	ABRR	ALUMÍNIO	W.C. DEFICIENTE	
PA03	0,70	1,65	12	ABRR	ALUMÍNIO	BOXE WC	
JANELAS							
JF01	1,50	1,85	1,85	88	BASCULANTE	FERRO E VIDRO	SALA DE AULA
JF02	3,75	0,75	2,20	8	BASCULANTE	FERRO E VIDRO	SALA DE AULA
JA01	0,85	0,95	2,15	10	MAXIM - AR	ALUMÍNIO E VIDRO	W.C. MASC./W.C. FEM.
JA02	1,00	1,00	1,10	12	MAXIM - AR	ALUMÍNIO E VIDRO	COORDENAÇÕES
JA03	0,60	0,60	0,45	138	MAXIM - AR	ALUMÍNIO E VIDRO	SALA DE AULA
OBS.: ESQUADRIAS - VER DETALHES PR-12 E PR-13							

SUP	CÓD. ATIV.	INSCRIÇÃO	DV.
01	06.258	15.830	J

FIRMA: ARQUITETOS ASSOCIADOS DELBERG P. LEON LTDA
LOCAL: RUA FERREIRA VALENTE, 1945 - VARJOTA

I.S.S. PROJETO	I.S.S. CONSTRUÇÃO
CREACAU	APROVO
PROPRIETÁRIO	
PROJETO	DELBERG PONCE DE LEON - CAU A1423-0
PROJETO	RODRIGO PONCE DE LEON - CAU A8217-2
CÁLCULO	
CONSTRUÇÃO	PAGO

02	PROJETO EXECUTIVO	05/04/13	RODRIGO
01	PROJETO BÁSICO	04/03/13	RODRIGO
REVISÃO	ASSUNTO	DATA	RESPONSÁVEL

Daa Delberg arquitetos associados

RUA FERREIRA VALENTE, 1945 - VARJOTA - CEP 01165-250 - FORTALEZA/CE
TEL: (85) 3244-1333 - FAX: (85) 3201-1908 - www.daaarquitectura.com.br

CONTRATANTE: INSTITUTO FEDERAL DE EDUCAÇÃO CIÊNCIA E TECNOLOGIA DO CEARÁ - CRATEÚS

PROJETO: ARQUITETURA IFCE - CRATEÚS

PRONCHA: CONTEÚDO - ETAPA: PROJETO EXECUTIVO

02/17

RESPONSÁVEL(S): Arq. Delberg Ponce de Leon / Arq. Rodrigo Ponce de Leon

ETAPA: PROJ. EXECUTIVO

DESENHO: PAULO

ESCALA: INDICADA

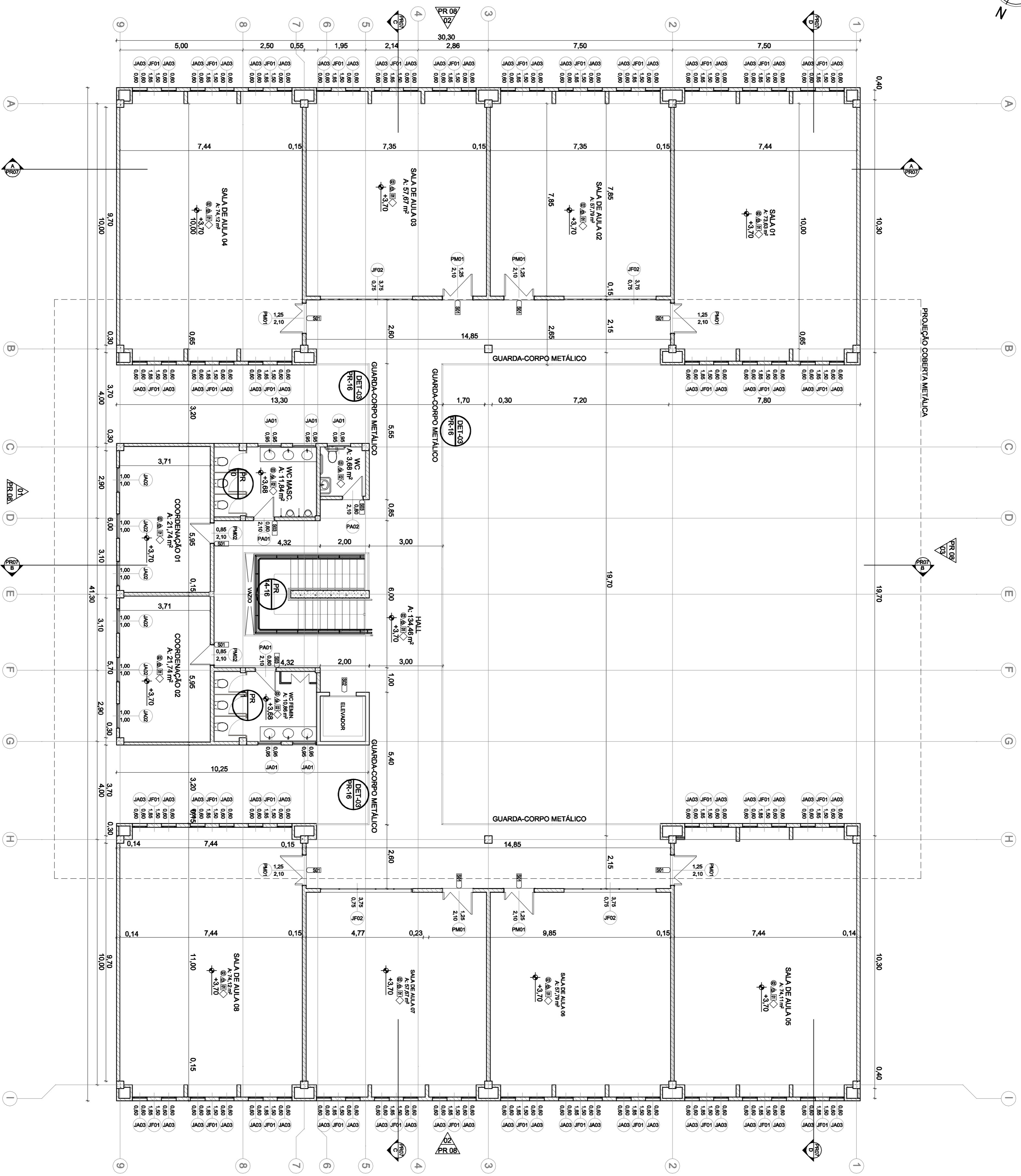
DATA: ABRIL/2013

CONFIRMAÇÃO DE IMPRESSÃO:

PRONCHA	IMP.	COR.
01	10/10	PRETO
02	10/10	PRETO
03	10/10	PRETO
04	10/10	PRETO
05	10/10	PRETO
06	10/10	PRETO
07	10/10	PRETO
08	10/10	PRETO
09	10/10	PRETO
10	10/10	PRETO
11	10/10	PRETO
12	10/10	PRETO
13	10/10	PRETO
14	10/10	PRETO
15	10/10	PRETO
16	10/10	PRETO
17	10/10	PRETO
18	10/10	PRETO
19	10/10	PRETO
20	10/10	PRETO
21	10/10	PRETO
22	10/10	PRETO
23	10/10	PRETO
24	10/10	PRETO
25	10/10	PRETO
26	10/10	PRETO
27	10/10	PRETO
28	10/10	PRETO
29	10/10	PRETO
30	10/10	PRETO

DESIGNADO: 01/10/2013

O PROJETO CONTIDO NESTA PRONCHA NÃO PODERÁ SER COPIADO, DIVULGADO A TERCEIROS OU UTILIZADO SEM O CONSENTIMENTO ESCRITO DOS ARQUITETOS.



01 PLANTA PAV. SUPERIOR

ESC.: 1/100

REVESTIMENTO	ITEM	LABORAR	ALTURA	REGIONAL	QUANTIDADE	ABERTURA	ANEXOS	LOCALIZAÇÃO
PAREDE	01							
	02							
	03							
	04							
TETO	01							
	02							
	03							
	04							
RODAPE	01							
	02							
	03							
	04							

ESQUADRIAS	ITEM	LABORAR	ALTURA	REGIONAL	QUANTIDADE	ABERTURA	ANEXOS	LOCALIZAÇÃO	
PAREDE	PM01	1,20	2,20	-	17	ABERT (2 FOLHAS)	MADERA	SALA DE AULA	
	PM02	0,80	2,10	-	04	ABERT	MADERA	COORDENAÇÃO	
	PM03	0,80	2,20	-	08	ABERT	MADERA	DEP. BUCAL, EQUIP. SOFAS	
	PM01	0,80	2,10	-	04	ABERT	MADERA	W.C. MISC. W.C. TEL.	
	PM02	0,80	2,10	-	02	ABERT	MADERA	W.C. DEP. SENTE	
	PM03	0,70	1,85	-	12	ABERT	MADERA	BOXE W.C.	
	JANELAS	JF01	1,50	1,35	1,65	88	BUSC. ALITE	FERRO E VIDRO	SALA DE AULA
		JF02	3,75	0,75	2,20	8	BUSC. ALITE	FERRO E VIDRO	SALA DE AULA
		JM01	0,95	0,95	2,15	10	MAYM - AR	ALUMINIO E VIDRO	W.C. MISC. W.C. TEL.
		JM02	1,00	1,00	1,10	12	MAYM - AR	ALUMINIO E VIDRO	COORDENAÇÃO
JM03	0,80	0,80	0,45	158	MAYM - AR	ALUMINIO E VIDRO	SALA DE AULA		

OBS.: ESQUADRIAS - VER DETALHES PR-12 E PR-13

SUP. COB. ATIV.	01	06.258	15.830	DV.	J
-----------------	----	--------	--------	-----	---

CONTRATANTE	CONTRATADA	PROJETO	PROJETO	PROJETO	PROJETO	PROJETO	PROJETO	PROJETO	PROJETO	PROJETO
DELBERO ARCHITECTS ASSOCIADOS	DELBERO ARCHITECTS ASSOCIADOS	DELBERO ARCHITECTS ASSOCIADOS	DELBERO ARCHITECTS ASSOCIADOS	DELBERO ARCHITECTS ASSOCIADOS	DELBERO ARCHITECTS ASSOCIADOS	DELBERO ARCHITECTS ASSOCIADOS	DELBERO ARCHITECTS ASSOCIADOS	DELBERO ARCHITECTS ASSOCIADOS	DELBERO ARCHITECTS ASSOCIADOS	DELBERO ARCHITECTS ASSOCIADOS
DELBERO ARCHITECTS ASSOCIADOS	DELBERO ARCHITECTS ASSOCIADOS	DELBERO ARCHITECTS ASSOCIADOS	DELBERO ARCHITECTS ASSOCIADOS	DELBERO ARCHITECTS ASSOCIADOS	DELBERO ARCHITECTS ASSOCIADOS	DELBERO ARCHITECTS ASSOCIADOS	DELBERO ARCHITECTS ASSOCIADOS	DELBERO ARCHITECTS ASSOCIADOS	DELBERO ARCHITECTS ASSOCIADOS	DELBERO ARCHITECTS ASSOCIADOS
DELBERO ARCHITECTS ASSOCIADOS	DELBERO ARCHITECTS ASSOCIADOS	DELBERO ARCHITECTS ASSOCIADOS	DELBERO ARCHITECTS ASSOCIADOS	DELBERO ARCHITECTS ASSOCIADOS	DELBERO ARCHITECTS ASSOCIADOS	DELBERO ARCHITECTS ASSOCIADOS	DELBERO ARCHITECTS ASSOCIADOS	DELBERO ARCHITECTS ASSOCIADOS	DELBERO ARCHITECTS ASSOCIADOS	DELBERO ARCHITECTS ASSOCIADOS
DELBERO ARCHITECTS ASSOCIADOS	DELBERO ARCHITECTS ASSOCIADOS	DELBERO ARCHITECTS ASSOCIADOS	DELBERO ARCHITECTS ASSOCIADOS	DELBERO ARCHITECTS ASSOCIADOS	DELBERO ARCHITECTS ASSOCIADOS	DELBERO ARCHITECTS ASSOCIADOS	DELBERO ARCHITECTS ASSOCIADOS	DELBERO ARCHITECTS ASSOCIADOS	DELBERO ARCHITECTS ASSOCIADOS	DELBERO ARCHITECTS ASSOCIADOS
DELBERO ARCHITECTS ASSOCIADOS	DELBERO ARCHITECTS ASSOCIADOS	DELBERO ARCHITECTS ASSOCIADOS	DELBERO ARCHITECTS ASSOCIADOS	DELBERO ARCHITECTS ASSOCIADOS	DELBERO ARCHITECTS ASSOCIADOS	DELBERO ARCHITECTS ASSOCIADOS	DELBERO ARCHITECTS ASSOCIADOS	DELBERO ARCHITECTS ASSOCIADOS	DELBERO ARCHITECTS ASSOCIADOS	DELBERO ARCHITECTS ASSOCIADOS
DELBERO ARCHITECTS ASSOCIADOS	DELBERO ARCHITECTS ASSOCIADOS	DELBERO ARCHITECTS ASSOCIADOS	DELBERO ARCHITECTS ASSOCIADOS	DELBERO ARCHITECTS ASSOCIADOS	DELBERO ARCHITECTS ASSOCIADOS	DELBERO ARCHITECTS ASSOCIADOS	DELBERO ARCHITECTS ASSOCIADOS	DELBERO ARCHITECTS ASSOCIADOS	DELBERO ARCHITECTS ASSOCIADOS	DELBERO ARCHITECTS ASSOCIADOS
DELBERO ARCHITECTS ASSOCIADOS	DELBERO ARCHITECTS ASSOCIADOS	DELBERO ARCHITECTS ASSOCIADOS	DELBERO ARCHITECTS ASSOCIADOS	DELBERO ARCHITECTS ASSOCIADOS	DELBERO ARCHITECTS ASSOCIADOS	DELBERO ARCHITECTS ASSOCIADOS	DELBERO ARCHITECTS ASSOCIADOS	DELBERO ARCHITECTS ASSOCIADOS	DELBERO ARCHITECTS ASSOCIADOS	DELBERO ARCHITECTS ASSOCIADOS

Delberg arquitetos associados

INSTITUTO FEDERAL DO CEARÁ

PROJETO: ARQUITETURA FCE - CRAIUS

CONTEUDO: ETAP. PROJETO EXECUTIVO

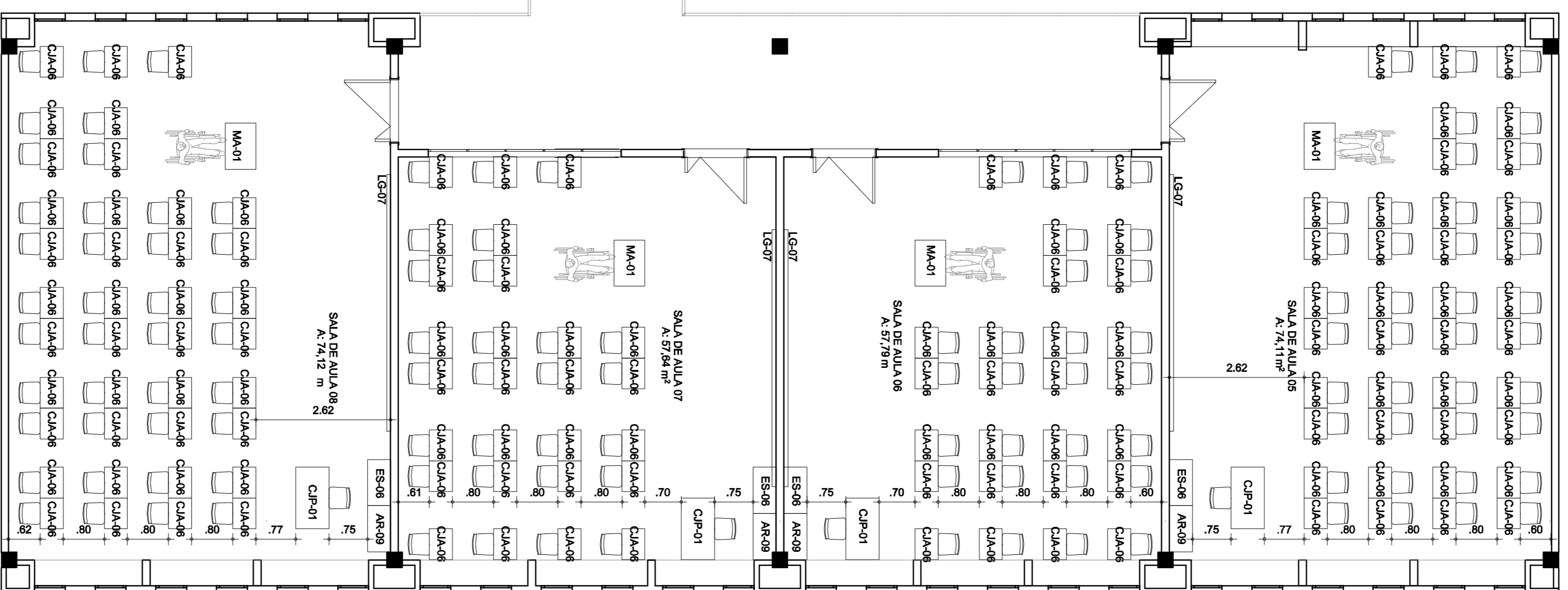
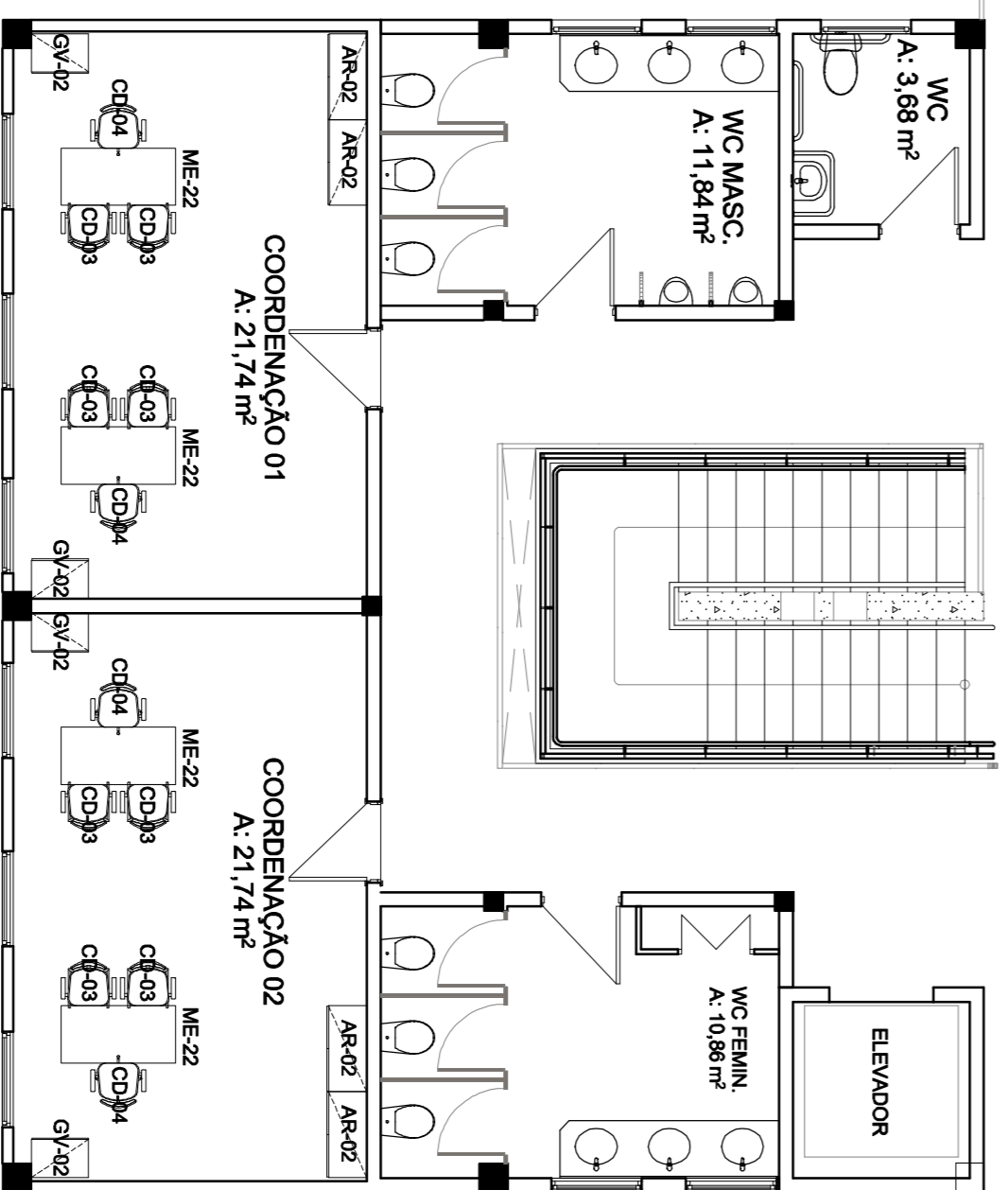
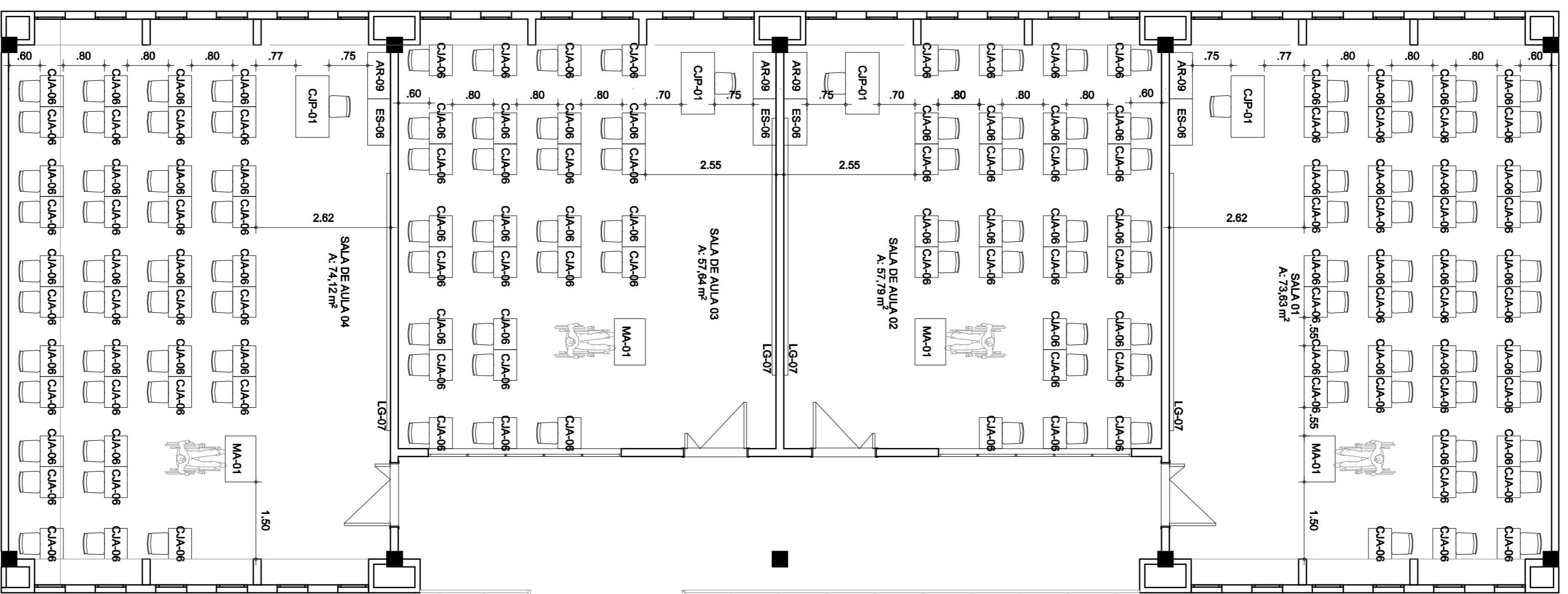
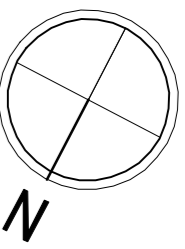
PLANTA PAV. SUPERIOR

03/17

RESPONSÁVEL: Arq. Delberg Ponce de Leon / Arq. Rodrigo Ponce de Leon

DATA: ABRIL/2013

O FORMATO E TÉCNICA REPRESENTADOS SÃO DE PROPRIEDADE DE DELBERO ARCHITECTS ASSOCIADOS. O PROJETO CONTIDO NESTA FRANCHA NÃO PODERÁ SER COPIADO, DIVULGADO A TERCEIROS OU UTILIZADO SEM O CONSENTIMENTO ESCRITO DOS ARQUITETOS.



01 LAYOUT PAV. SUPERIOR

ESC-1/75

LEGENDA

MOBILIÁRIO	QTD TOTAL
AR-02	08
AR-03	07
BE-01	27
BE-02	28
BE-03	08
BE-04	10
BE-05	16
BE-06	16
BE-07	08
BE-08	08
BE-09	08
BE-10	08
BE-11	08
BE-12	08
BE-13	08
BE-14	08
BE-15	08
BE-16	08
BE-17	08
BE-18	08
BE-19	08
BE-20	08
BE-21	08
BE-22	08
BE-23	08
BE-24	08
BE-25	08
BE-26	08
BE-27	08
BE-28	08
BE-29	08
BE-30	08
BE-31	08
BE-32	08
BE-33	08
BE-34	08
BE-35	08
BE-36	08
BE-37	08
BE-38	08
BE-39	08
BE-40	08
BE-41	08
BE-42	08
BE-43	08
BE-44	08
BE-45	08
BE-46	08
BE-47	08
BE-48	08
BE-49	08
BE-50	08
BE-51	08
BE-52	08
BE-53	08
BE-54	08
BE-55	08
BE-56	08
BE-57	08
BE-58	08
BE-59	08
BE-60	08
BE-61	08
BE-62	08
BE-63	08
BE-64	08
BE-65	08
BE-66	08
BE-67	08
BE-68	08
BE-69	08
BE-70	08
BE-71	08
BE-72	08
BE-73	08
BE-74	08
BE-75	08
BE-76	08
BE-77	08
BE-78	08
BE-79	08
BE-80	08
BE-81	08
BE-82	08
BE-83	08
BE-84	08
BE-85	08
BE-86	08
BE-87	08
BE-88	08
BE-89	08
BE-90	08
BE-91	08
BE-92	08
BE-93	08
BE-94	08
BE-95	08
BE-96	08
BE-97	08
BE-98	08
BE-99	08
BE-100	08

SUP	06.258	15.830	J
PROJ. ARQUITETOS ASSOCIADOS DELBERG ASSOCIADOS			
PROJ. ARQUITETOS ASSOCIADOS DELBERG ASSOCIADOS			
PROJ. ARQUITETOS ASSOCIADOS DELBERG ASSOCIADOS			

PROJETO	CONTEÚDO	DATA	RESPONSÁVEL
01	PROJETO EXECUTIVO	05/04/13	RODRIGO
02	PROJETO BÁSICO	04/03/13	RODRIGO
03	ASSUNTO		RESPONSÁVEL

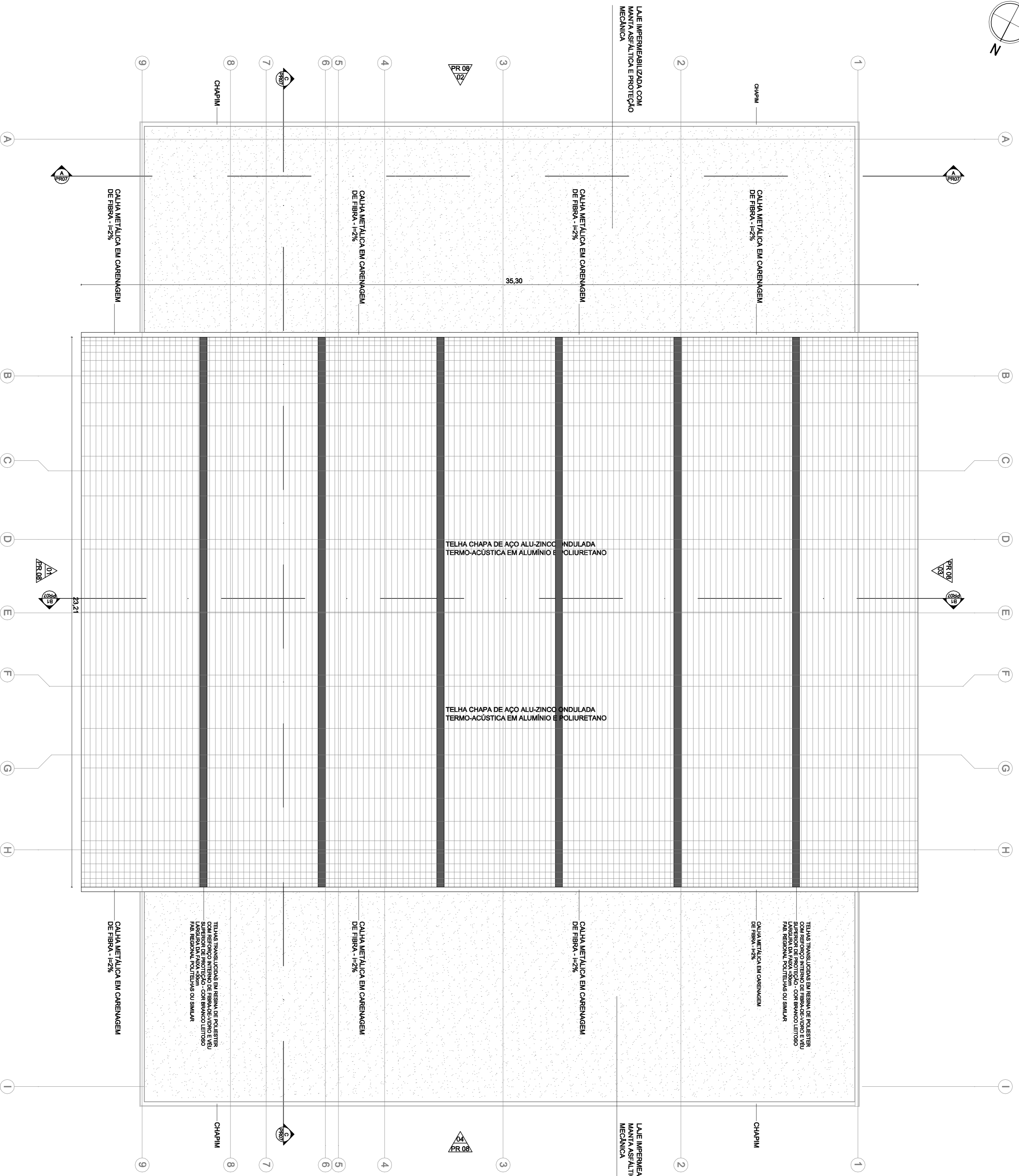
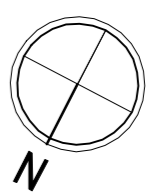
Delberg ASSOCIADOS

INSTITUTO FEDERAL DO CEARÁ

PROJETO: ARQUITETURA FICE - GRANITEUS

CONTEÚDO: LAYOUT PAVIMENTO SUPERIOR

DATA: ABRIL/2013



01 PLANTA COBERTA METÁLICA



ESC.: 1/100

SUP. COB. ATIV.	INSCRIÇÃO	DV.
01	06.258	15.830
J		

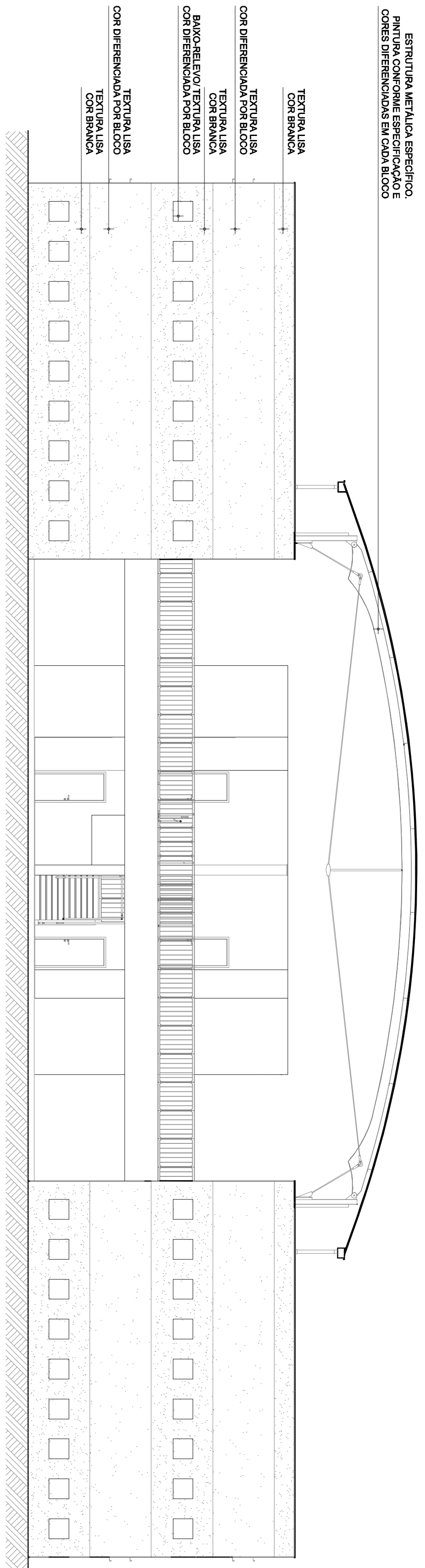
FORMA JURÍDICA: LÍQUIDAÇÃO DE SOCIEDADE DE RESPONSABILIDADE SÓCIO-PROFSSIONAL
 LOCAL: RUA VILAS BOAS, Nº 1483 - JARDIM VILA ALBA - SÃO PAULO - SP

I.S. PROJETO I.S. CONSTRUÇÃO

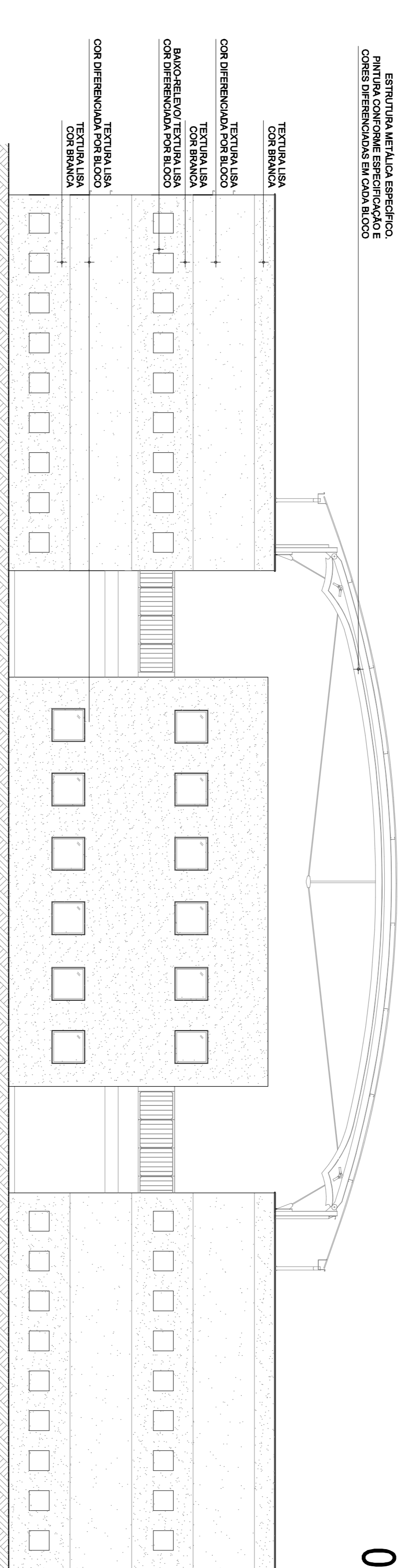
PROJETO	PROJETO	DATA	RESPONSÁVEL
02	PROJETO EXECUTIVO	06/04/13	RODRIGO
01	PROJETO BÁSICO	04/03/13	RODRIGO
REVISÃO			
	ASSUNTO	DATA	RESPONSÁVEL

			
RUA PERNAMBURGO, Nº 146 - VILA VILAS BOAS - JARDIM VILA ALBA - SÃO PAULO - SP - CEP: 06060-200 - FONE: (11) 5080-1100 - FAX: (11) 5080-1101 E-MAIL: contato@daadelberg.com.br			
PROJETO	ARQUITETURA FCE - GRANTEUS	ETAPA	PROJ. EXECUTIVO
CONTEÚDO	ETAPA PROJETO EXECUTIVO	DESENHADO POR	PAULO
DATA	06/17	REVISADO POR	PAULO
RESPONSÁVEL	Arq. Delberg Ponce de Leon / Arq. Rodrigo Ponce de Leon	DATA	ABRIL 2013

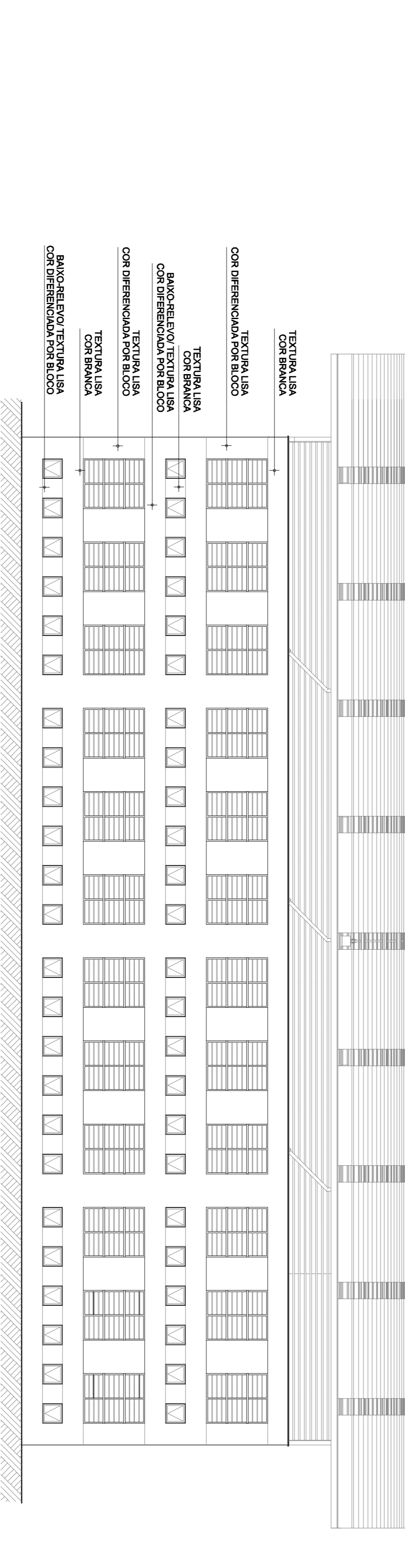
ESTRUTURA METÁLICA ESPECÍFICA.
PINTURA CONFORME ESPECIFICAÇÃO E
CORES DIFERENCIADAS EM CADA BLOCO



01 FACHADA 03
ESC: 1/100



02 FACHADA 01
ESC: 1/100



03 FACHADA 04
ESC: 1/100



04 FACHADA 02
ESC: 1/100

SUP.	COB. ATIV.	INSCRIÇÃO	DV.
01	06.258	15.830	J

FORMA JURÍDICA: SOCIEDADE DE RESPONSABILIDADE LIMITADA
CNPJ: 04.879.348/0001-13

PROJETO/ANO	PROJETO	PROJETO	CALCULO	CONSTRUÇÃO
	DELIBERIO PAVANE DE LEONI - CAU/AV/23-0	RODRIGO PAVANE DE LEONI - CAU/AV/21/12		
02	PROJETO EXECUTIVO	06/04/13	RODRIGO	
01	PROJETO BÁSICO	04/03/13	RODRIGO	
REVISÃO	ASSUNTO	DATA	RESPONSÁVEL	

RUA PENHAVENTE, 1666 - VILA OLÍMPIA - CEP: 06060-260 - FORTALEZA
CAMPUS: AV. ANTENAS - CEP: 06060-260 - FORTALEZA

CONTRATANTE: INSTITUTO FEDERAL DE EDUCAÇÃO, CIÊNCIA E TECNOLOGIA DO CEARÁ - CRAFTES

PROJETO: ARQUITETURA FCE - CRAFTES

FRANCA: CONTRATO - ETAPA PROJETO EXECUTIVO

08/17

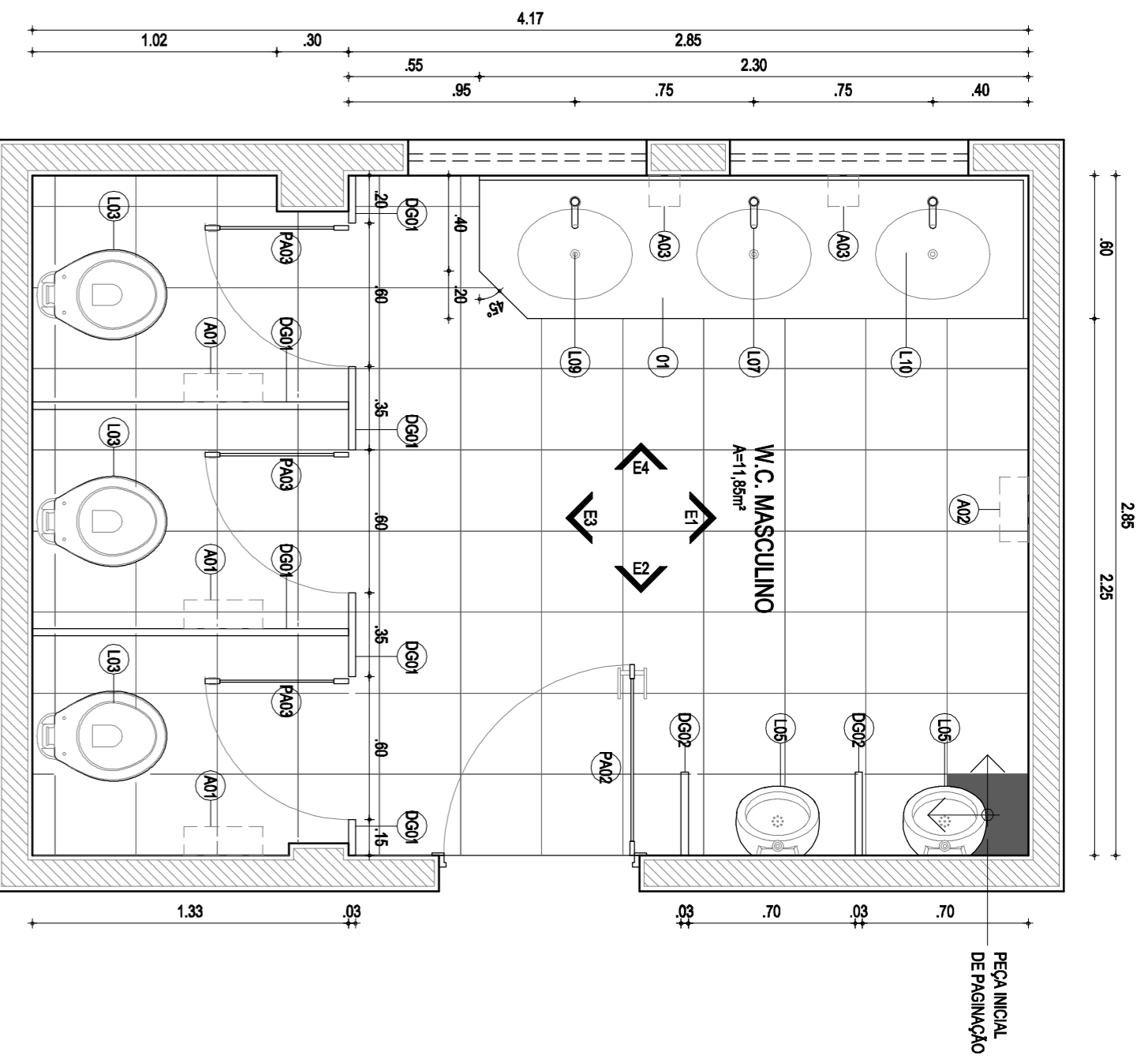
RESPONSÁVEL: Arq. Delberg Paiva de Leoni / Arq. Rodrigo Paiva de Leoni

Daa Delberg
arquitetos

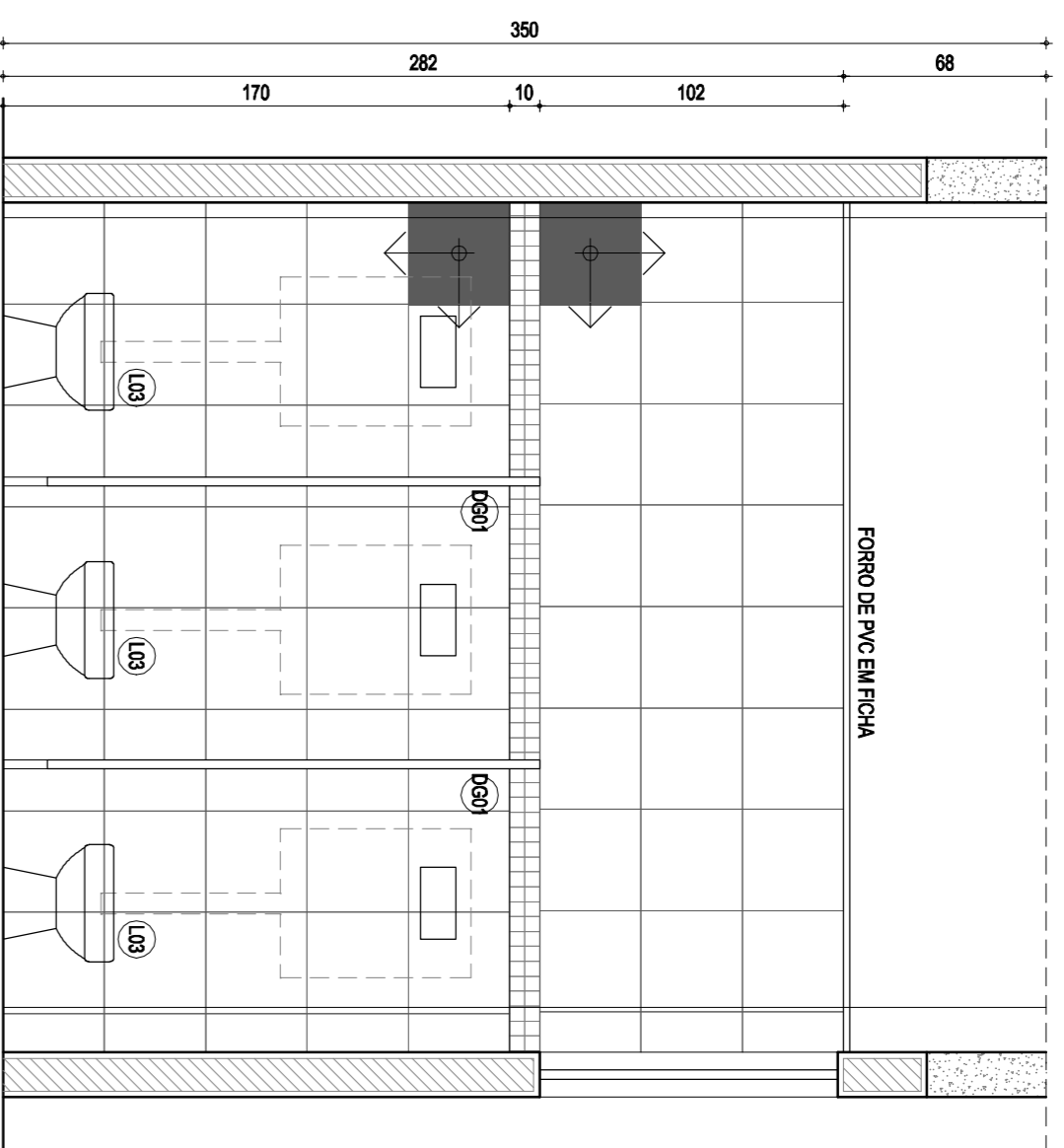
INSTITUTO FEDERAL DO CEARÁ

ETAPA: PROJ. EXECUTIVO
DESIGN: PAULO
ESCALA: INDICADA
DATA: ABRIL/2013

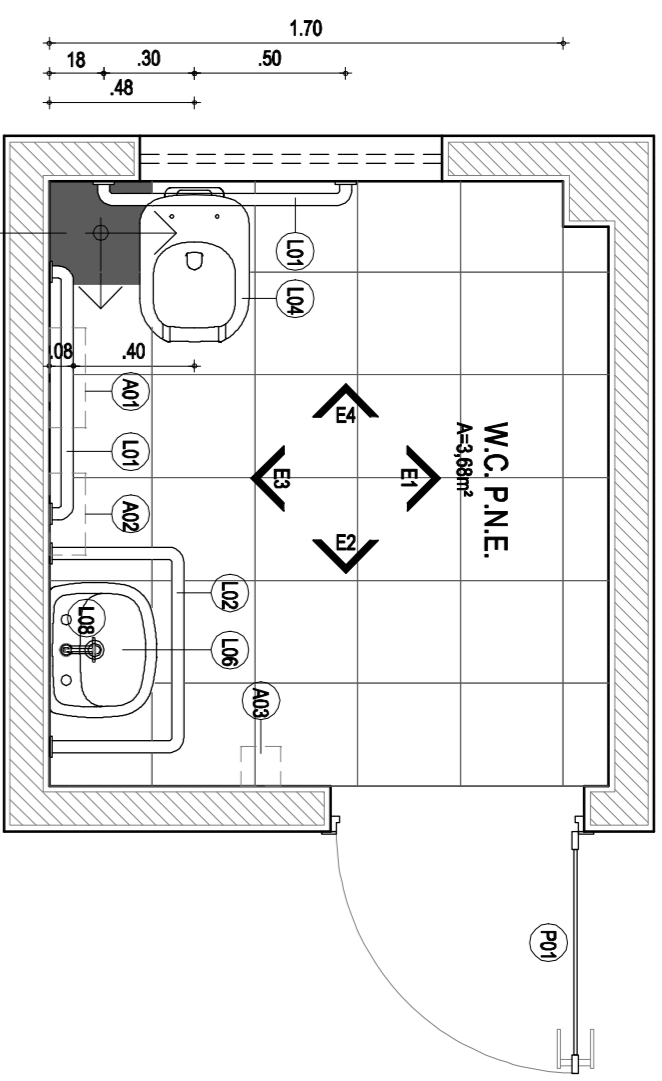
O FORMATO E TÉCNICA REPRESENTADOS SÃO DE PROPRIEDADE DE DELBERG ARQUITETOS ASSOCIADOS. O PROJETO CONTEÍDO NESTA FRANCA NÃO PODERÁ SER COPIADO, DIVULGADO A TERCEIROS OU UTILIZADO SEM O CONSENTIMENTO ESCRITO DOS ARQUITETOS.



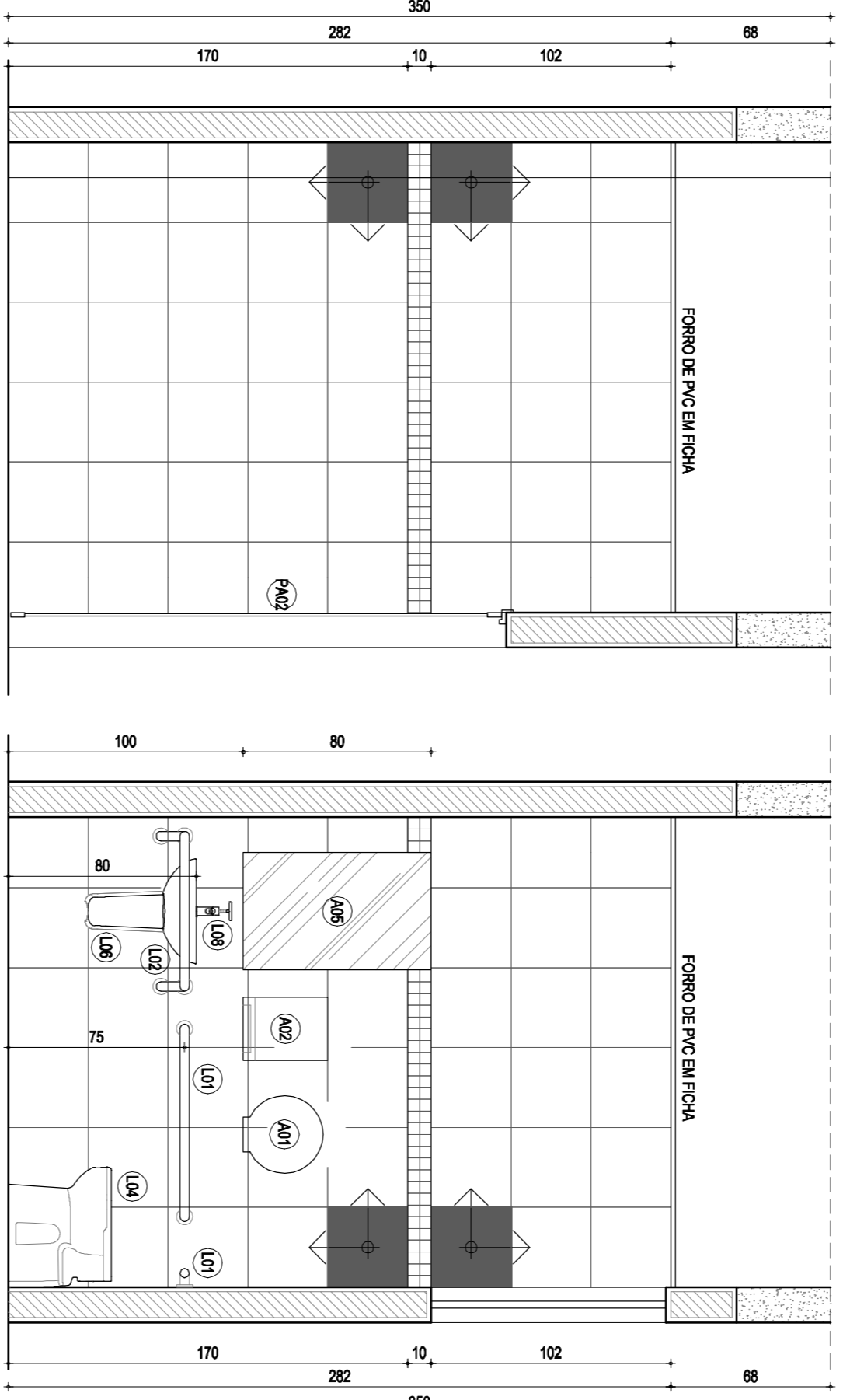
01 PLANTA BAIXA - WC MASC.
ESC.:1/25



02 ELEVACÃO E3 (INTERNA) - WC MASC.
ESC.:1/25

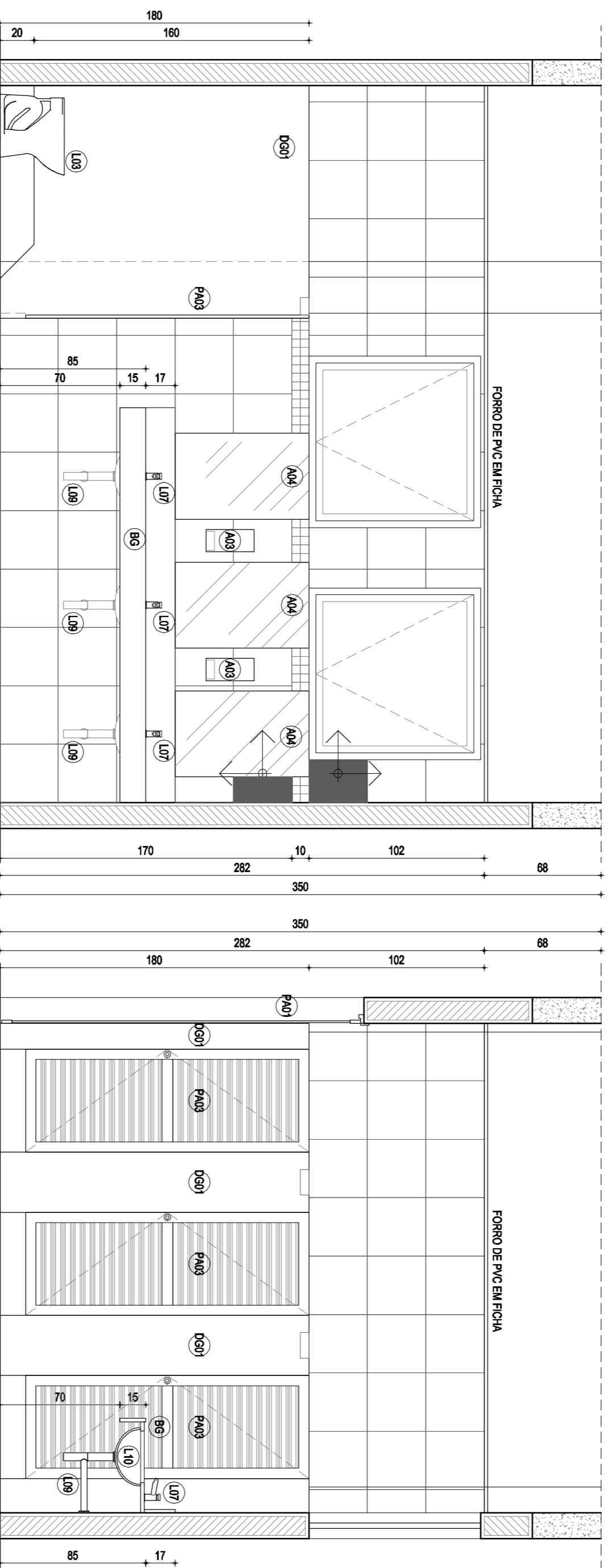


07 PLANTA BAIXA - WC P.N.E.
ESC.:1/25



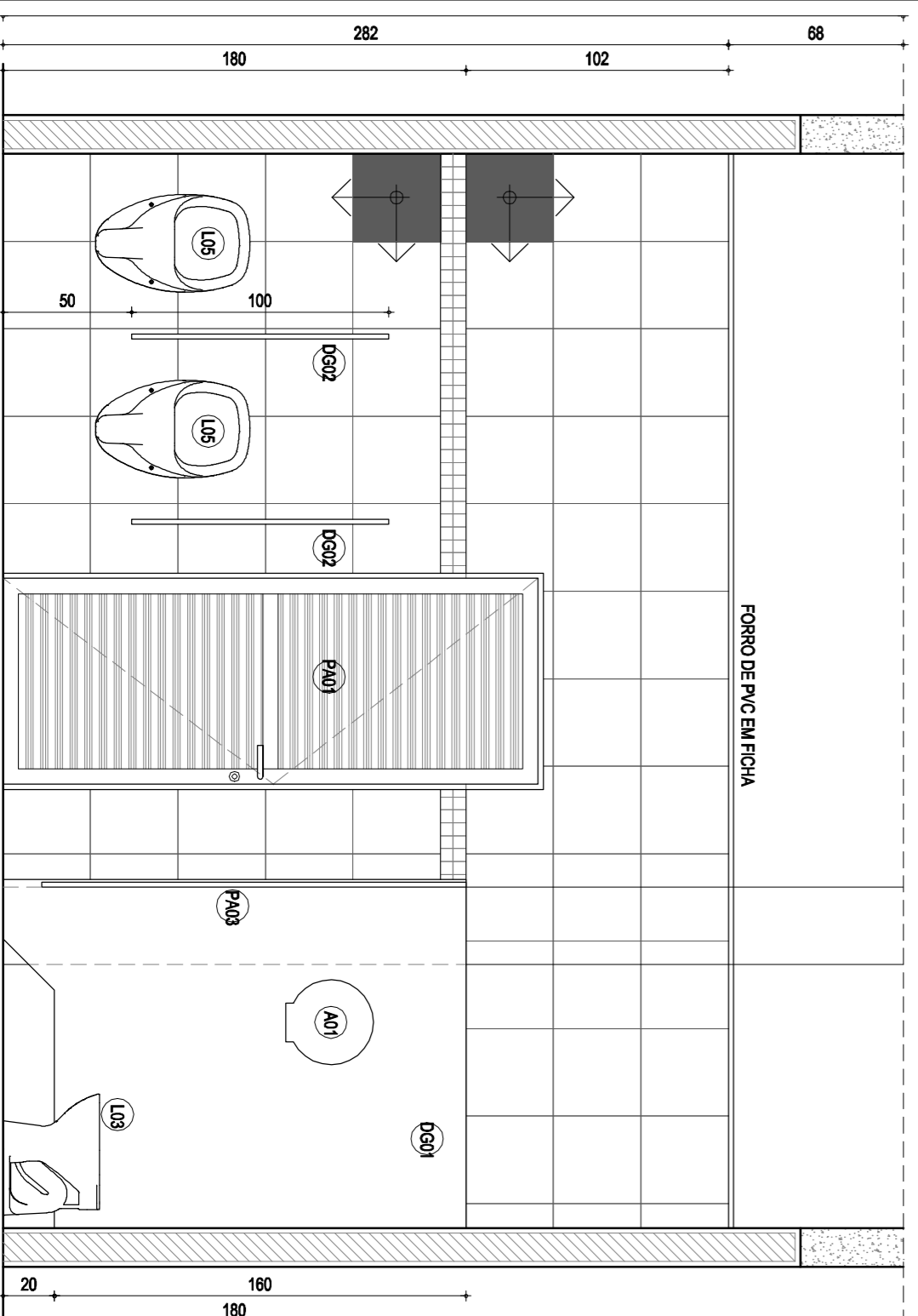
08 ELEVACÃO E1 - WC P.N.E.
ESC.:1/25

09 ELEVACÃO E3 - WC P.N.E.
ESC.:1/25

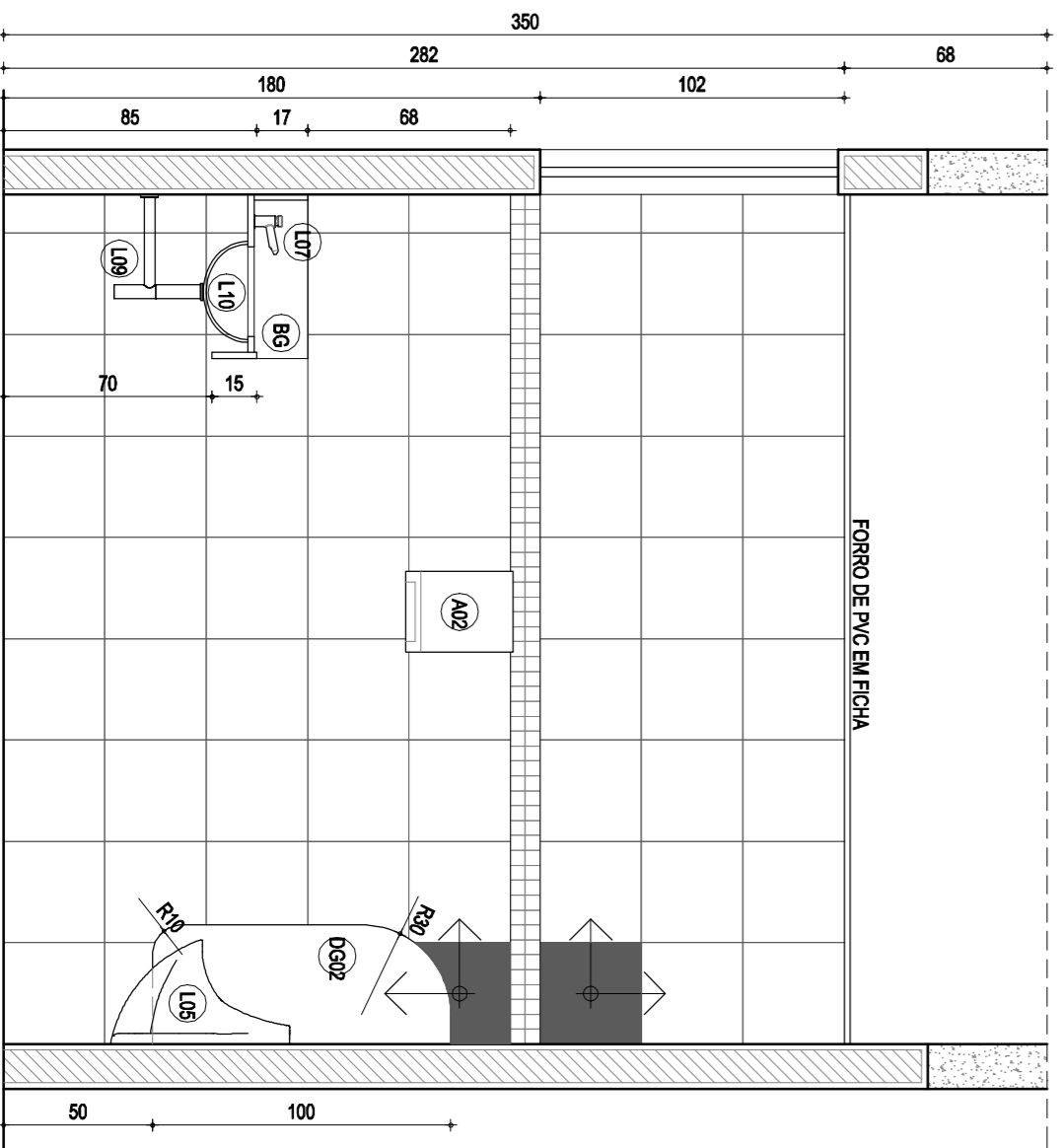


03 ELEVACÃO E4 - WC MASC.
ESC.:1/25

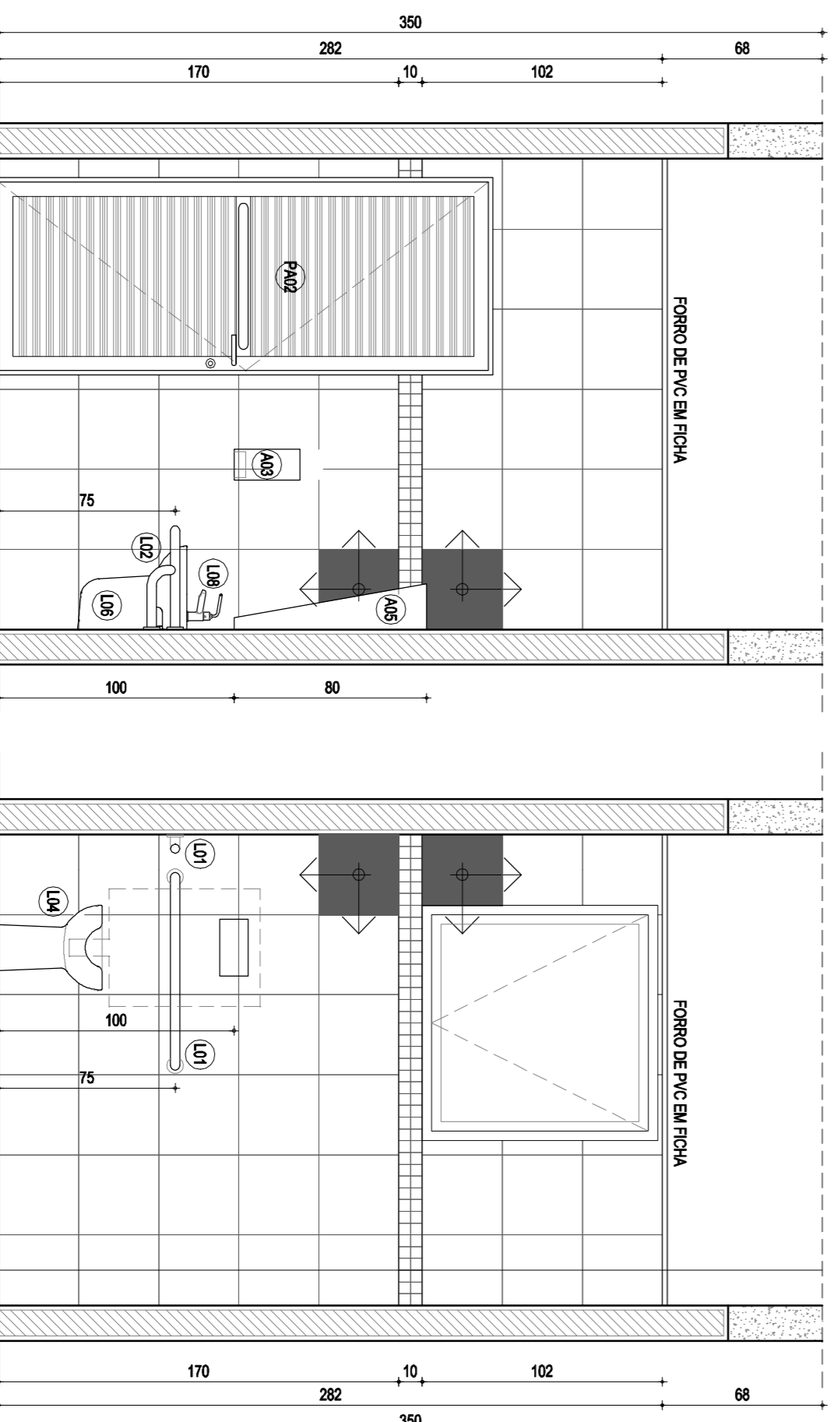
04 ELEVACÃO E3 (EXTERNA) - WC MASC.
ESC.:1/25



05 ELEVACÃO E2 - WC MASC.
ESC.:1/25



06 ELEVACÃO E1 - WC MASC.
ESC.:1/25



10 ELEVACÃO E2 - WC P.N.E.
ESC.:1/25

11 ELEVACÃO E4 - WC P.N.E.
ESC.:1/25

COD.	CATEGORIA	DESCRIÇÃO	QTD TOTAL
L01	LOUÇAS E METAIS	BANHEIRA DE AÇO BETA 800mm EM AÇO INOX ACABAMENTO POLIDO, COMPONETE 888862004, CROMADO CHROMEPLAT (60x 80x50) OU SIMILAR	02
L02	LOUÇAS E METAIS	BANHEIRA DE AÇO EM AÇO INOX ACABAMENTO POLIDO, COMPONETE 888862004, CROMADO CHROMEPLAT (60x 80x50) OU SIMILAR	02
L03	LOUÇAS E METAIS	BALCÃO SANITÁRIA PARA COXAS DE BANHEIRO, BORDO CONTERNO, (60x 40) OU SIMILAR	12
L04	LOUÇAS E METAIS	BALCÃO SANITÁRIA PARA COXAS DE BANHEIRO, BORDO CONTERNO, (60x 40) OU SIMILAR	12
L05	LOUÇAS E METAIS	BALCÃO SANITÁRIA PARA COXAS DE BANHEIRO, BORDO CONTERNO, (60x 40) OU SIMILAR	04
L06	LOUÇAS E METAIS	LAVABO DE AÇO INOX, (60x 40) OU SIMILAR	02
L07	LOUÇAS E METAIS	TORNEIRA PARA LAVABO, FARMAR, ACOPIRESS, ANTI-MANCHA	12
L08	LOUÇAS E METAIS	TORNEIRA PARA LAVABO, DODOL, PRESSÃO 2 BERTETI	02
L09	LOUÇAS E METAIS	SIFÃO METÁLICO SEM PIAVA LAVABO, DECA (60x 100 T12)	14
L10	LOUÇAS E METAIS	CABA DE DRENAGEM EM CERÂMICA ESMALTADA, (60x 100) DECA (60x 1.57)	12
A01	LOUÇAS E METAIS	DISPENSER PARA PAPEL, (60x 40) DECA (60x 1.57)	14
A02	LOUÇAS E METAIS	DISPENSER PARA TOALHAS, (60x 40) DECA (60x 1.57)	06
A03	LOUÇAS E METAIS	PORTA SABÃO, (60x 40) DECA (60x 1.57)	10
A04	LOUÇAS E METAIS	ESPETILO PIAVA (500x600mm), ESPRESSURA, (60x 100) DECA (60x 1.57)	12
A05	LOUÇAS E METAIS	ESPETILO PIAVA (500x600mm), ESPRESSURA, (60x 100) DECA (60x 1.57)	02
E01	LOUÇAS E METAIS	ABRILHO DE AÇO INOX, (60x 40) DECA (60x 1.57)	01
D01	DIVERSA	DIVERSA (DE GRANTO (60x 40))	-

LEGENDA

SUP.	COD. ATIV.	INSCRIÇÃO	D.V.
01	06.258	15.830	J

I.S.S. PROJETO		I.S.S. CONTRUÇÃO									
<table border="1"> <thead> <tr> <th>SUP.</th> <th>COD. ATIV.</th> <th>INSCRIÇÃO</th> <th>D.V.</th> </tr> </thead> <tbody> <tr> <td>01</td> <td>06.258</td> <td>15.830</td> <td>J</td> </tr> </tbody> </table>				SUP.	COD. ATIV.	INSCRIÇÃO	D.V.	01	06.258	15.830	J
SUP.	COD. ATIV.	INSCRIÇÃO	D.V.								
01	06.258	15.830	J								
<p>Daa Delberg ARQUITETOS ASSOCIADOS</p>		<p>INSTITUTO FEDERAL DO CEARÁ</p>									
<p>PROJETO: ARQUITETURA FCPE - GRANITEUS</p>		<p>PROJETO: PROJETO EXECUTIVO</p>									
<p>CONTEÚDO: - ARQUITETURA DETALHE WC, MASCULINO E ESPECIAL</p>		<p>DATA: 09/04/13</p>									
<p>PROJETO: PROJETO EXECUTIVO</p>		<p>DATA: 04/03/13</p>									
<p>REVISÃO: ASSUNTO</p>		<p>RESPONSÁVEL: RODRIGO</p>									
<p>PROJETO: PROJETO EXECUTIVO</p>		<p>DATA: 04/03/13</p>									
<p>REVISÃO: ASSUNTO</p>		<p>RESPONSÁVEL: RODRIGO</p>									
<p>PROJETO: PROJETO EXECUTIVO</p>		<p>DATA: 04/03/13</p>									
<p>REVISÃO: ASSUNTO</p>		<p>RESPONSÁVEL: RODRIGO</p>									

Daa Delberg
ARQUITETOS ASSOCIADOS

INSTITUTO FEDERAL DO CEARÁ

PROJETO: PROJETO EXECUTIVO

CONTEÚDO: - ARQUITETURA DETALHE WC, MASCULINO E ESPECIAL

DATA: 09/04/13

RESPONSÁVEL: RODRIGO

PROJETO: PROJETO EXECUTIVO

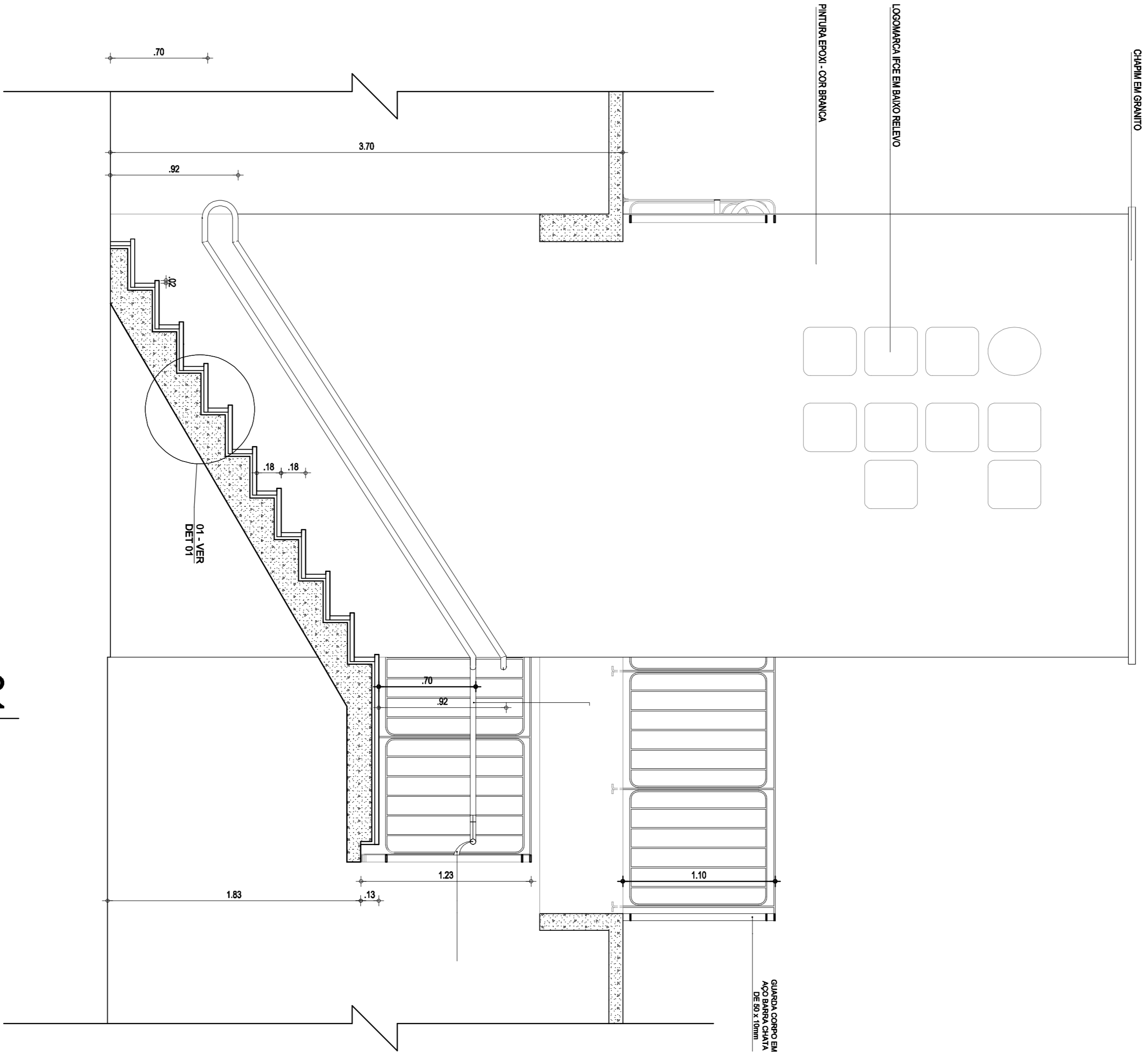
DATA: 04/03/13

RESPONSÁVEL: RODRIGO

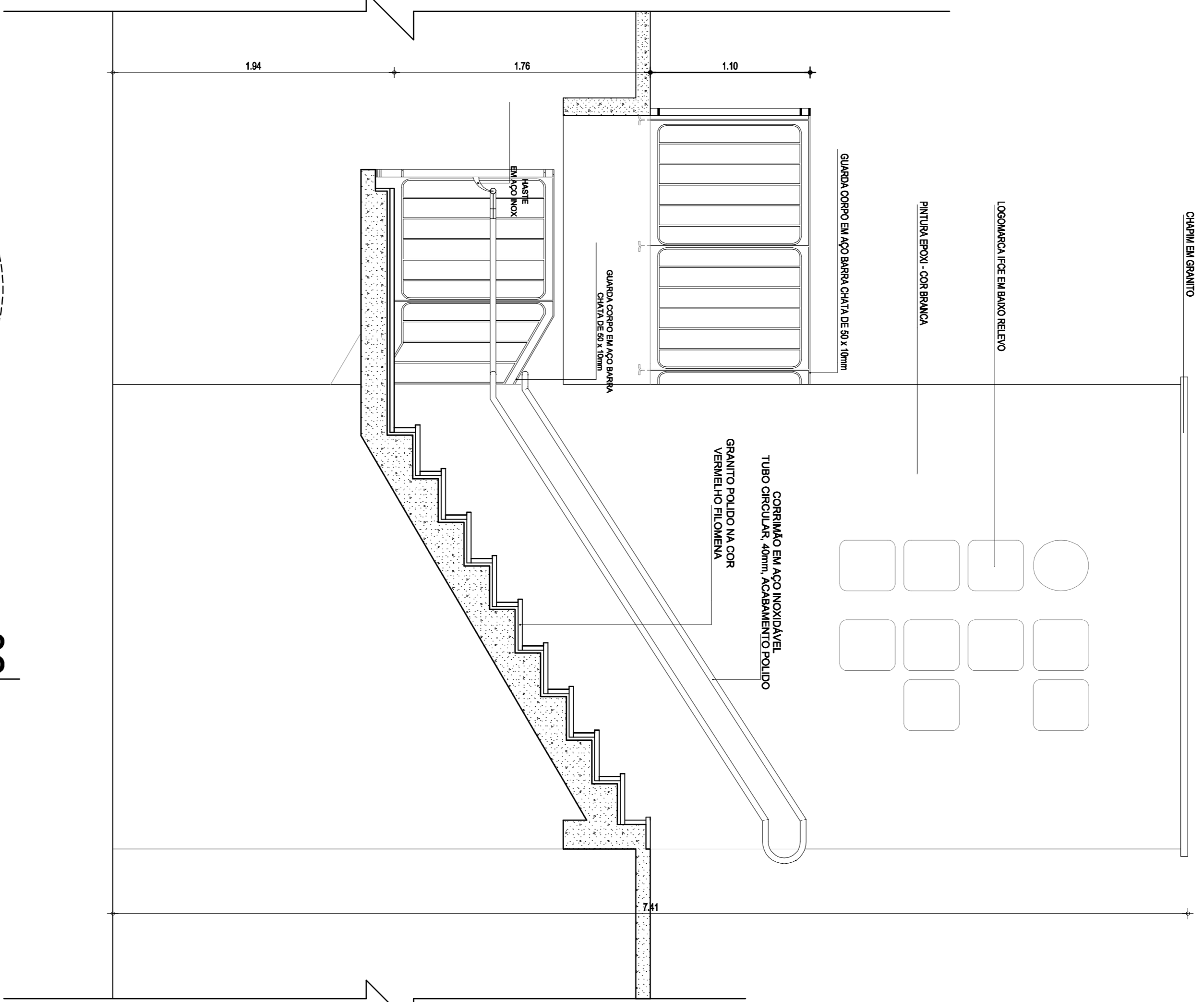
PROJETO: PROJETO EXECUTIVO

DATA: 04/03/13

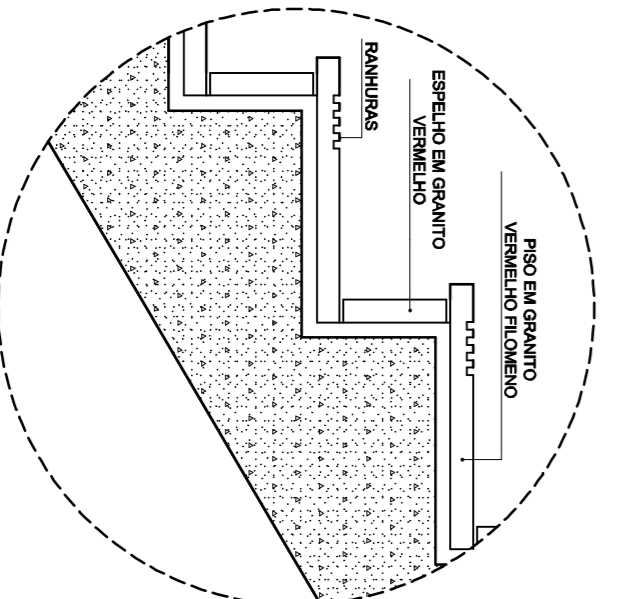
RESPONSÁVEL: RODRIGO



01 DETALHE ESCADA - CORTE A-A
ESC.: 1/25



02 DETALHE ESCADA - CORTE B-B
ESC.: 1/25



03 DETALHE ESCADA - DET. D1
ESC.: 1/25

SUP.	COD. ATIV.	INSCRIÇÃO	D.V.
01	06.258	15.830	J

FUNDAÇÃO ARQUITETOS ASSOCIADOS DELBERG & ASSOCIADOS
RUA ALVARO DE ALMEIDA, 115 - JARDIM LUIZ
LAPA - SÃO PAULO - SP - 05062-010

PROJETO	PROJETO	PROJETO	PROJETO	PROJETO	PROJETO	PROJETO	PROJETO	PROJETO	PROJETO	PROJETO	
PROJETO	DELIBERADO POR DE LIBERGO	PROJETO	RODRIGO PONCE DE LEON - CAU 30793	PROJETO	RODRIGO PONCE DE LEON - CAU 30793	PROJETO	RODRIGO PONCE DE LEON - CAU 30793	PROJETO	RODRIGO PONCE DE LEON - CAU 30793	PROJETO	RODRIGO PONCE DE LEON - CAU 30793
CALCULO		CALCULO		CALCULO		CALCULO		CALCULO		CALCULO	
CONTRIBUICAO		CONTRIBUICAO		CONTRIBUICAO		CONTRIBUICAO		CONTRIBUICAO		CONTRIBUICAO	
GRADUACAO		GRADUACAO		GRADUACAO		GRADUACAO		GRADUACAO		GRADUACAO	
PROJETAMENTO		PROJETAMENTO		PROJETAMENTO		PROJETAMENTO		PROJETAMENTO		PROJETAMENTO	
PROJETO	DELIBERADO POR DE LIBERGO	PROJETO	RODRIGO PONCE DE LEON - CAU 30793	PROJETO	RODRIGO PONCE DE LEON - CAU 30793	PROJETO	RODRIGO PONCE DE LEON - CAU 30793	PROJETO	RODRIGO PONCE DE LEON - CAU 30793	PROJETO	RODRIGO PONCE DE LEON - CAU 30793
REVISAO		REVISAO		REVISAO		REVISAO		REVISAO		REVISAO	
02	PROJETO EXECUTIVO	05/04/13	RODRIGO	01	PROJETO BASICO	04/03/13	RODRIGO				
01	PROJETO BASICO	04/03/13	RODRIGO								
	ASSUNTO	DATA	RESPONSAVEL								

Daa Delberg
88300880/08

INSTITUTO FEDERAL DO CEARA

RUA FERREIRA VENTURA, Nº 44, VALINHOS - CEP 60190-200 - FORTALEZA - CE

CONTRATANTE: INSTITUTO FEDERAL DE EDUCAÇÃO, CIÊNCIA E TECNOLOGIA DO CEARA - GRANTEUS

PROJETO: ARQUITETURA FASE - GRANTEUS

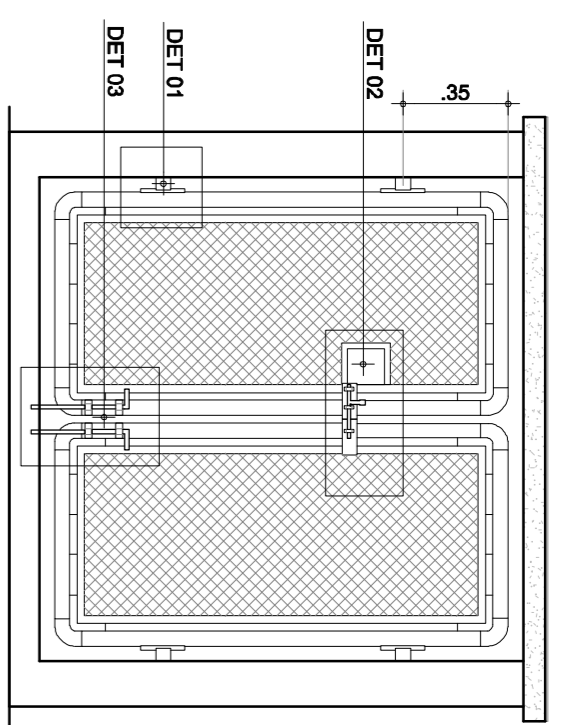
PRONCHA: CONTRIBUICAO - ETAPA PROJETO EXECUTIVO

CONTEUDO: DETALHE ESCADA - CORTE A-A - DETALHE DEGRAU

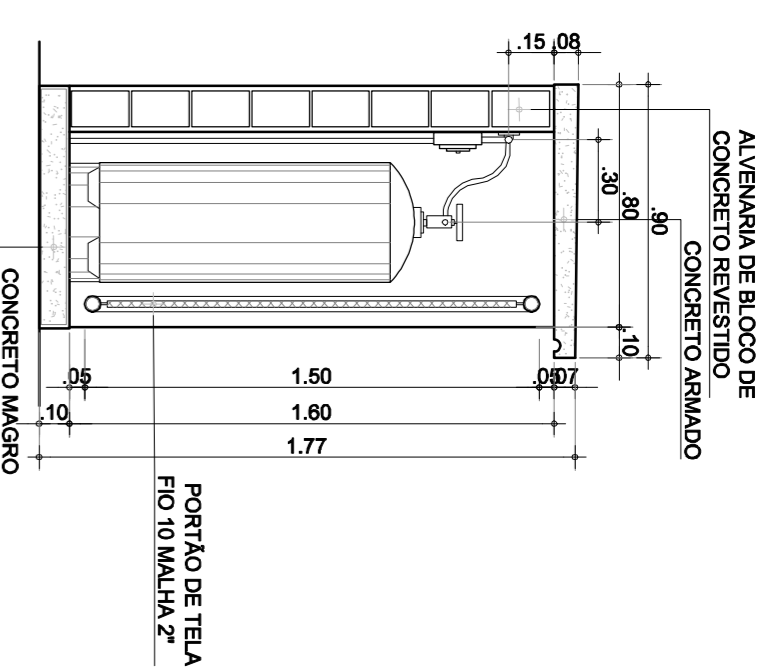
RESPONSÁVEL: Arq. Delberg Ponce de Leon / Arq. Rodrigo Ponce de Leon

15/117

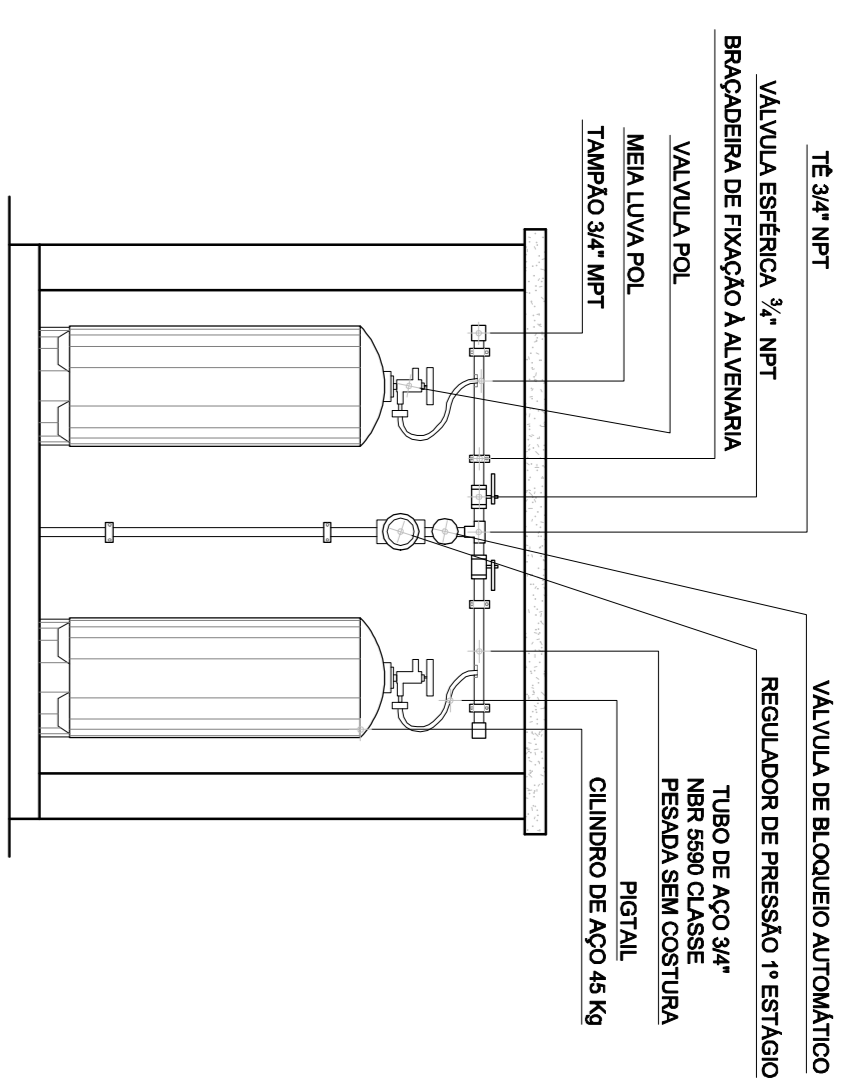
ETAPA EXECUTIVO
DESENHO PAULO
REVISAO PAULINA
DATA ABRIL/2013



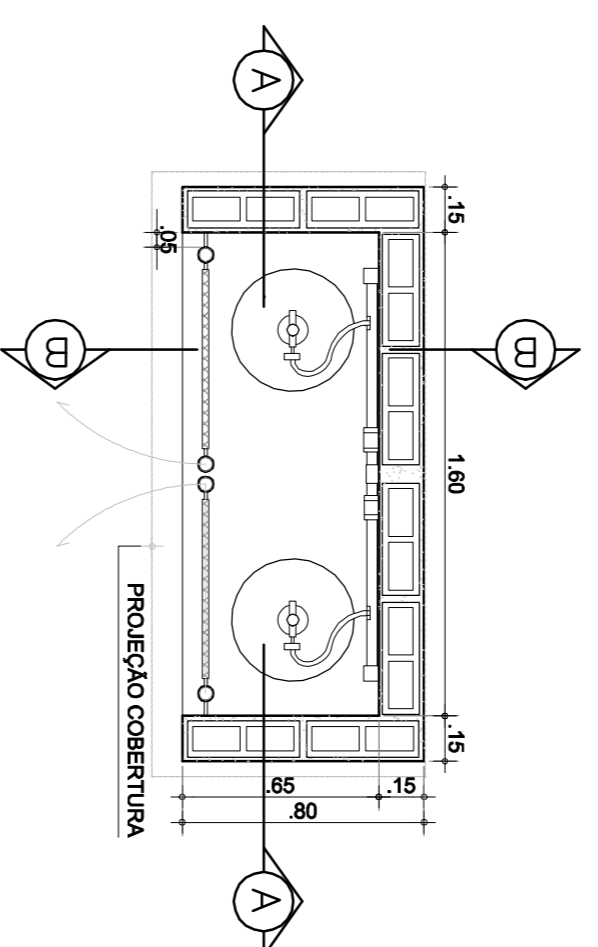
01 CASA DE GAS - VISTA
ESC.:1/25



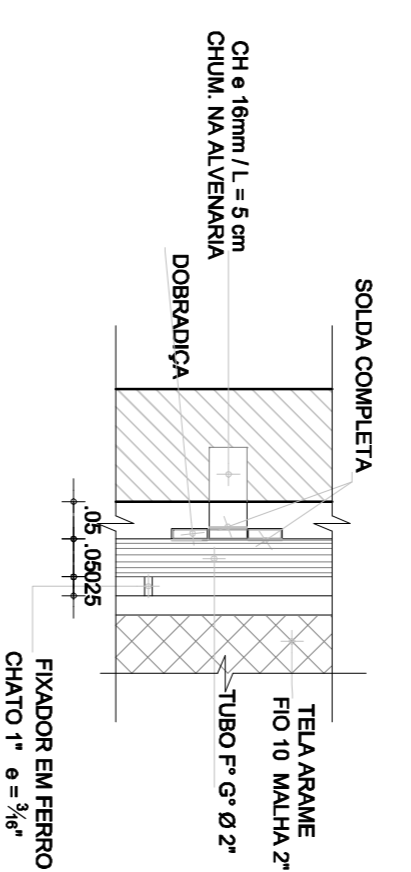
02 CASA DE GAS - CORTE BB
ESC.:1/25



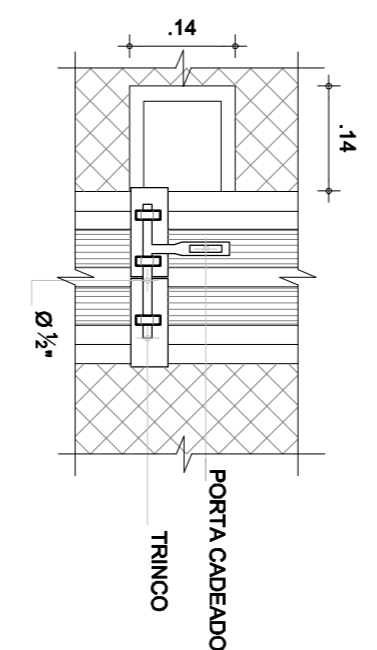
03 CASA DE GAS - CORTE AA
ESC.:1/25



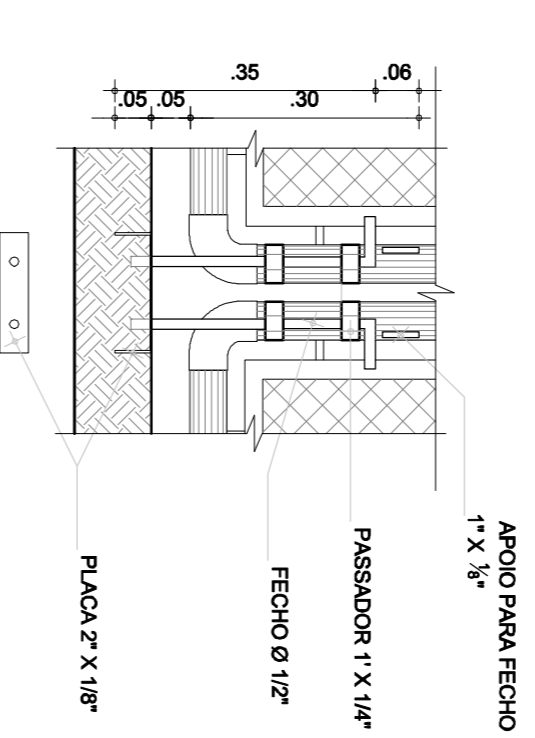
04 CASA DE GAS - PLANTA
ESC.:1/25



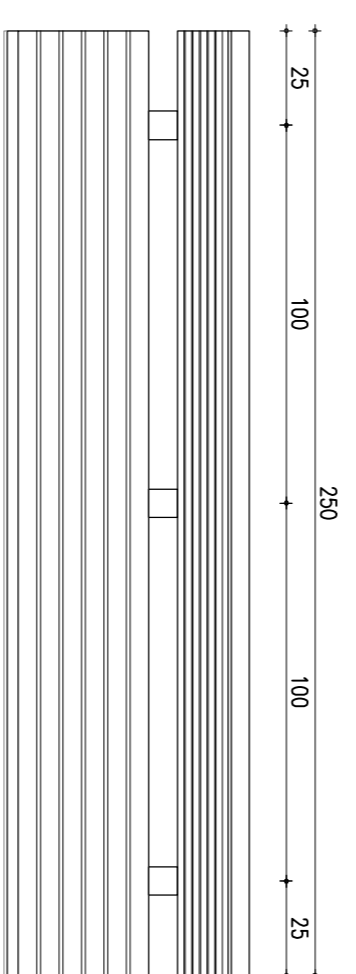
05 CASA DE GAS - DETALHE 01
ESC.:1/10



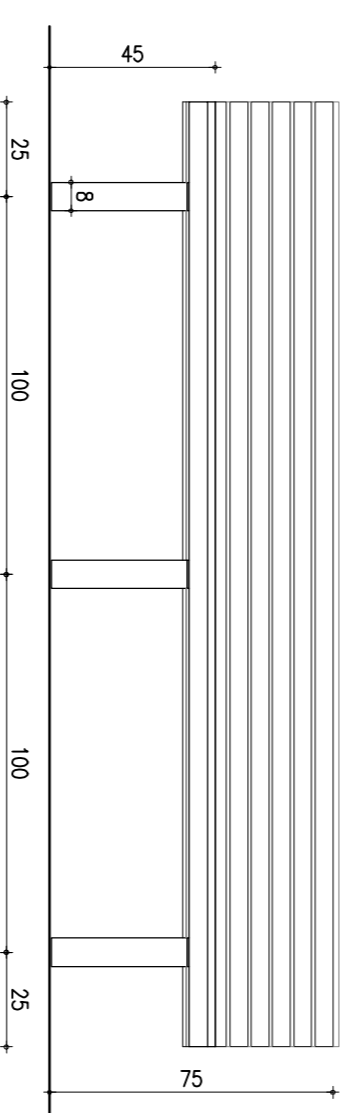
06 CASA DE GAS - DETALHE 02
ESC.:1/10



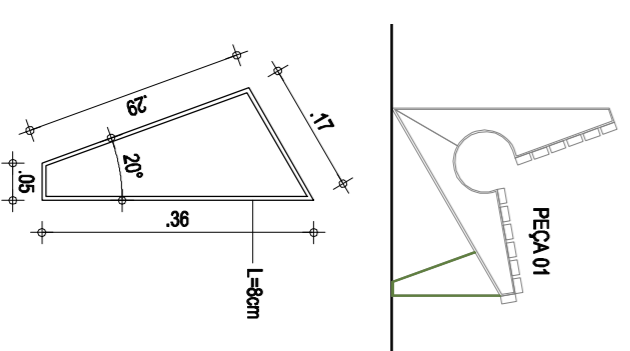
07 CASA DE GAS - DETALHE 03
ESC.:1/10



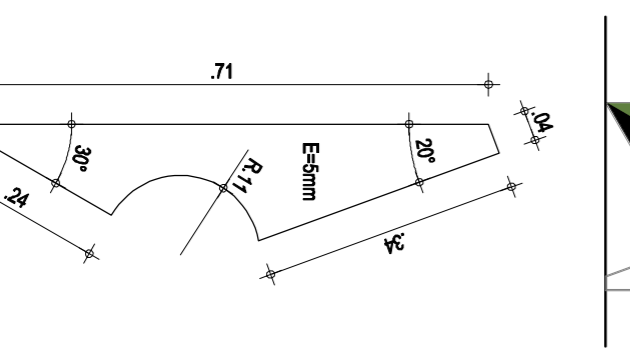
11 BANCO ELEVACAO LATERAL
ESC.:1/20



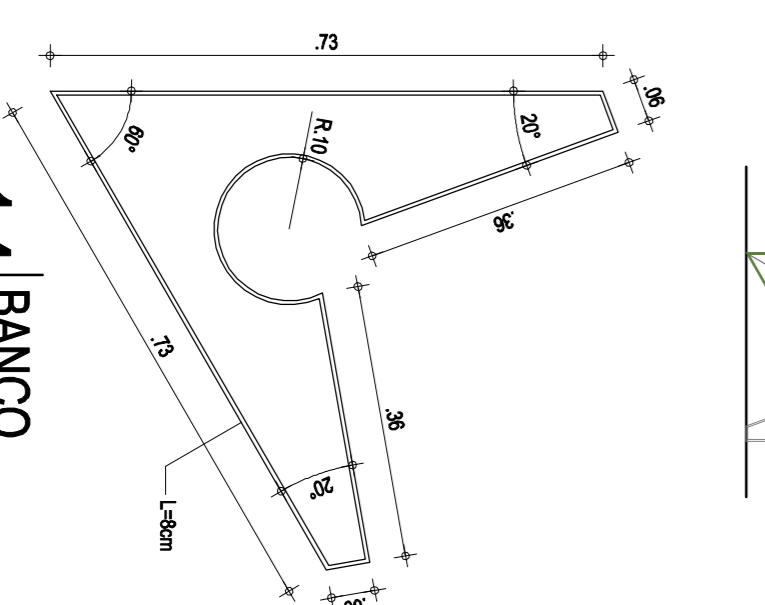
10 BANCO ELEVACAO FRONTAL
ESC.:1/20



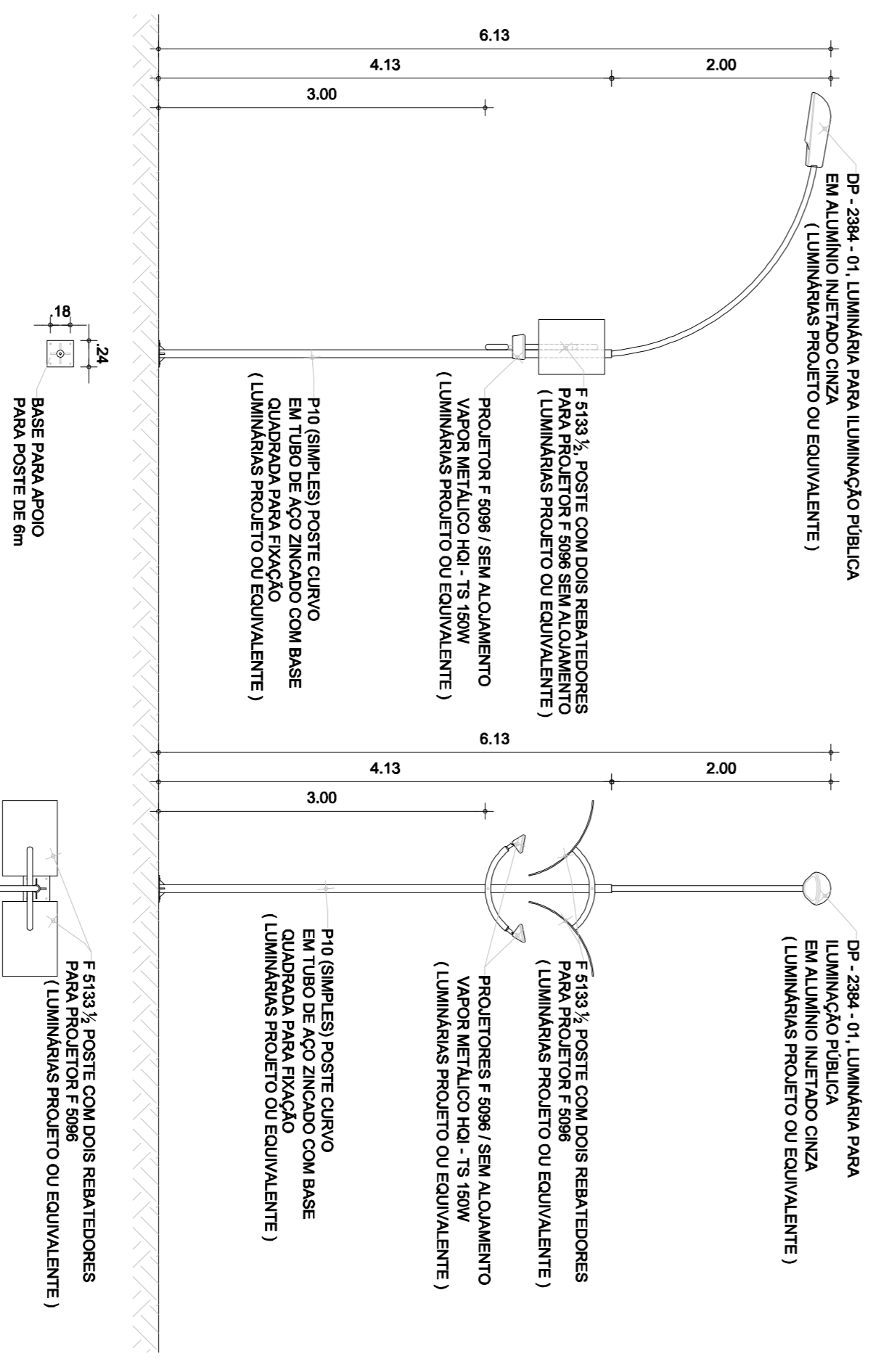
12 BANCO DETALHE PEÇA 01
ESC.:1/10



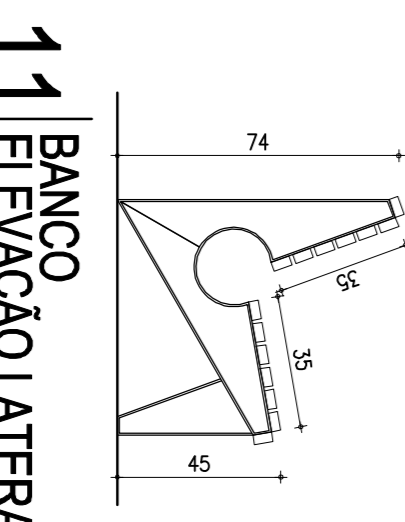
13 BANCO DETALHE PEÇA 02
ESC.:1/10



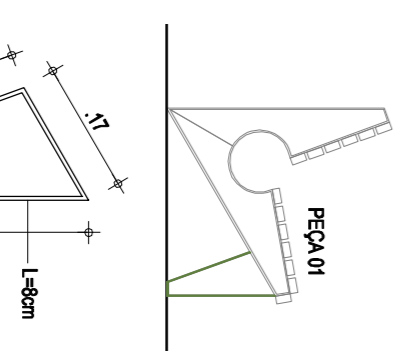
14 BANCO DETALHE PEÇA 03
ESC.:1/10



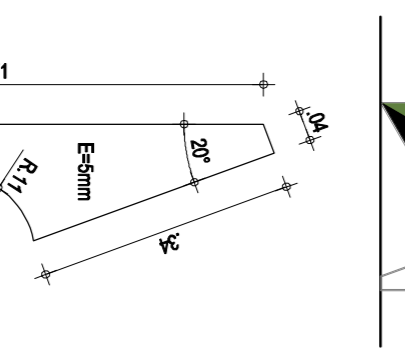
08 POSTE - PRAÇA
ESC.:1/50



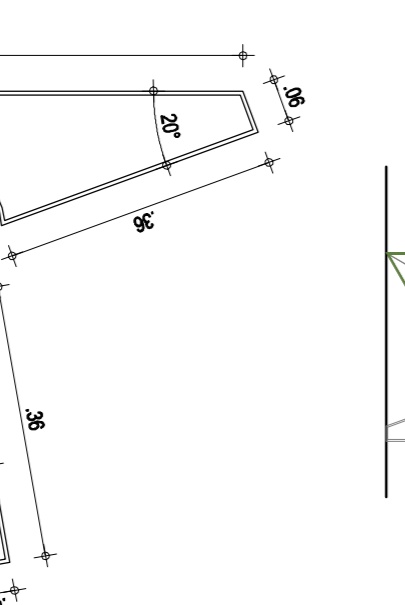
11 BANCO ELEVACAO LATERAL
ESC.:1/20



12 BANCO DETALHE PEÇA 01
ESC.:1/10



13 BANCO DETALHE PEÇA 02
ESC.:1/10



14 BANCO DETALHE PEÇA 03
ESC.:1/10

SUP.	COB. ATIV.	INSCRICAO	D.V.
01	06.258	15.830	J

PROJ. ARQUITETOS ASSOCIADOS DELBERG E LEON LTDA
CNPJ Nº 07.528.571/0001-15 - RUA VILHENA, 150 - VILA BELA, SÃO PAULO - SP

PROJETO	DELBERG POWER DE DESIGN - CAU SERVS 9
PROJETO	RODRIGO POWER DE DESIGN - CAU/ARQUIT 2
REVISAO	ASSUNTO
02	PROJETO EXECUTIVO
01	PROJETO BASICO
DATA	RESPOSNAVEL
04/04/13	RODRIGO
04/03/13	RODRIGO

Daa Delberg
883004809

INSTITUTO FEDERAL DO CEARA

PROJETO: INSTITUTO FEDERAL DE EDUCACAO CIENCIA E TECNOLOGIA DO CEARA - GRATEIS

PRONCHA: ARQUITETURA FCCE - GRATEIS

CONTEUDO: ETAPA PROJETO EXECUTIVO

ETAPA EXECUTIVO

DESENHO: PAULO

REDAZAO: PAULINA

INDICADA: PAULINA

DATA: ABRIL/2013

17/117

RESPONSABILIDADE: Arq. Delberg Pereira de Leoni / Arq. Rodrigo Pereira de Leoni