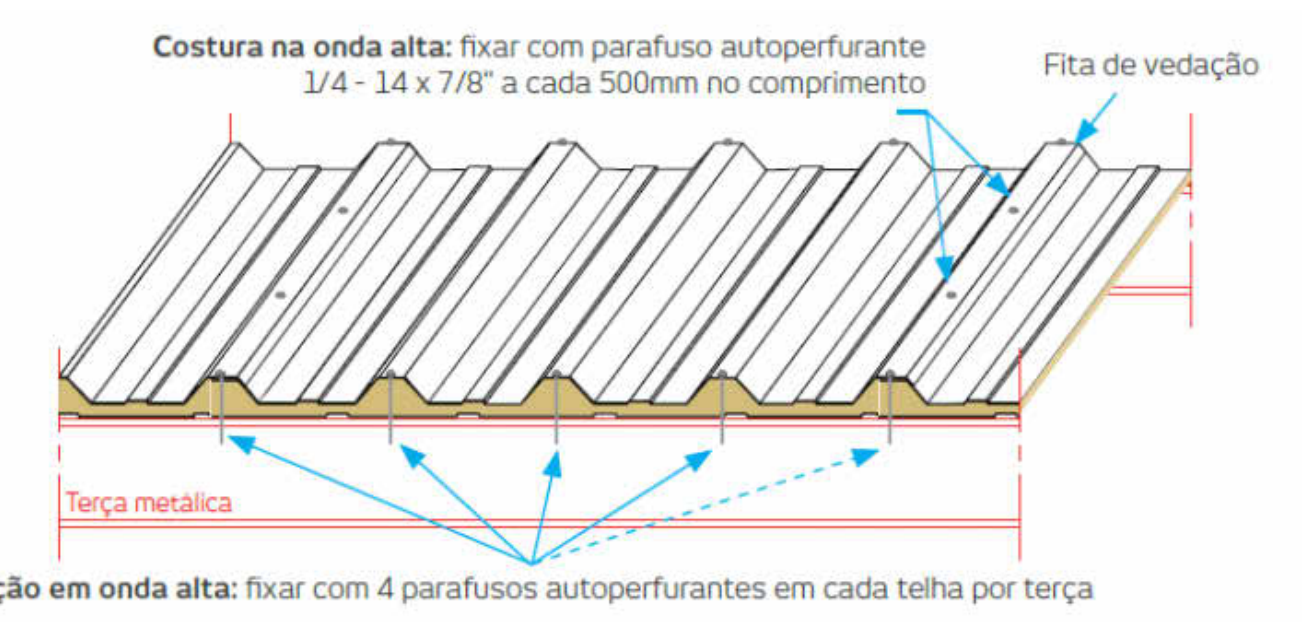
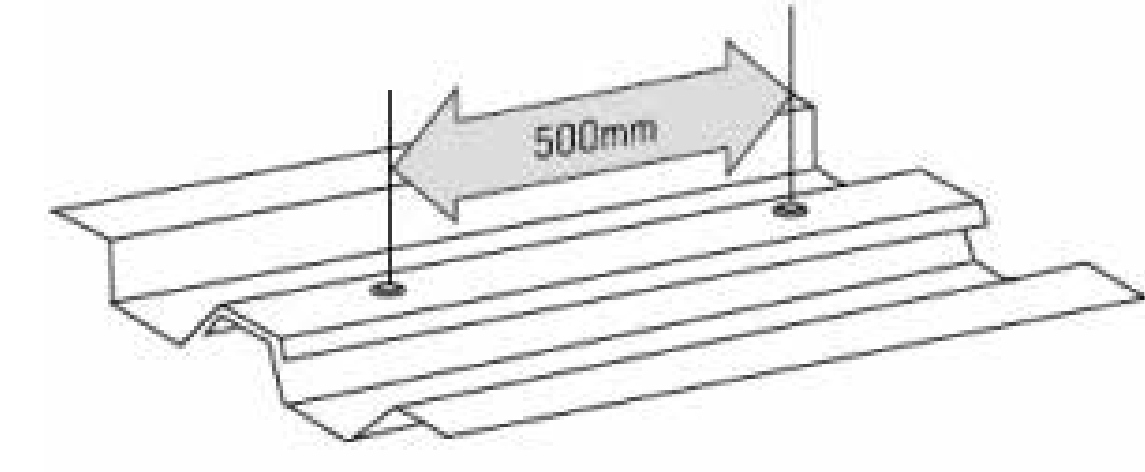


1 PLANTA DE COBERTURA
ESCALA 1:75

DIMENSIONAMENTO DE FIXADORES- TELHA TRAPEZOIDAL TERMOACÚSTICA (SANDUÍCHE)



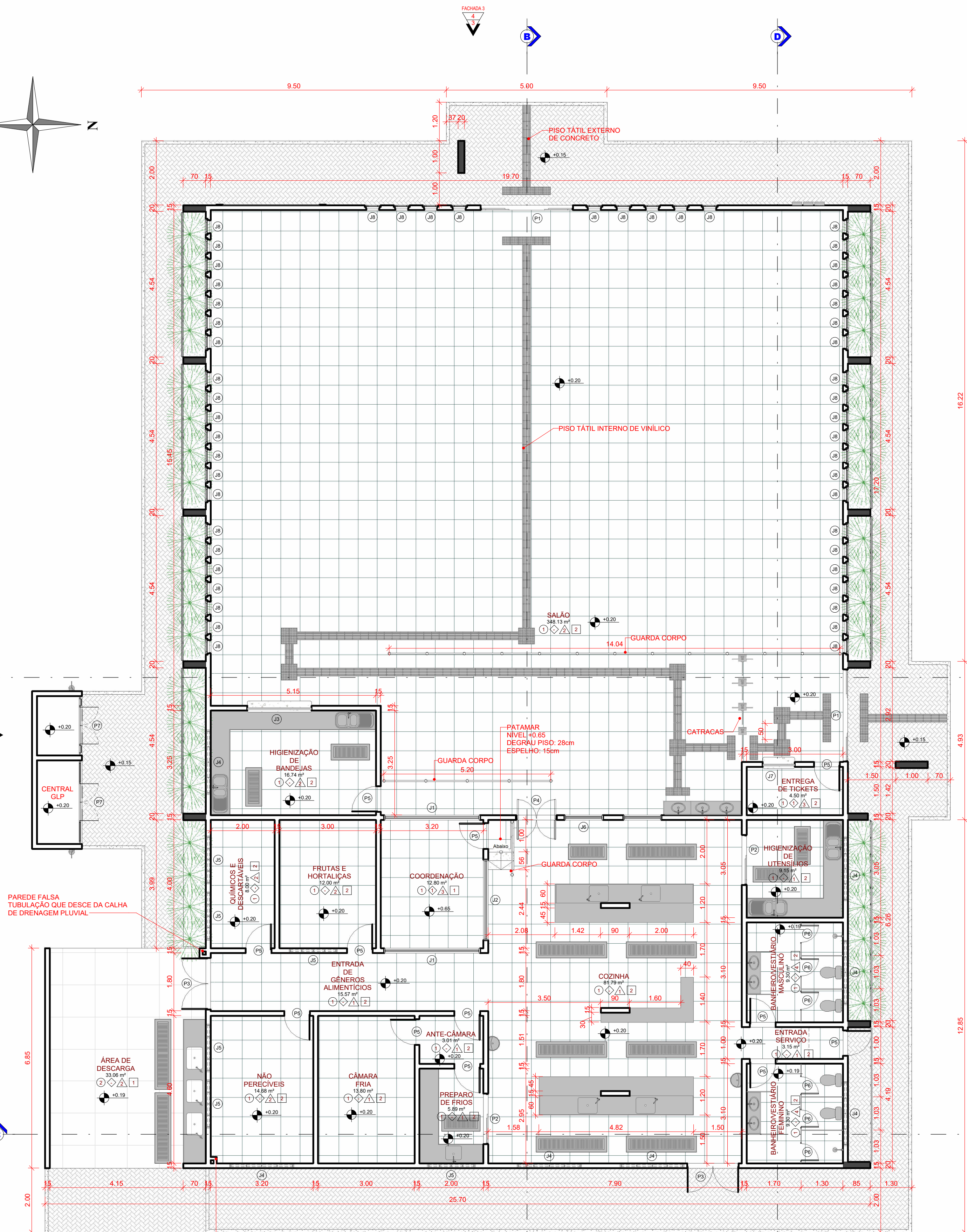
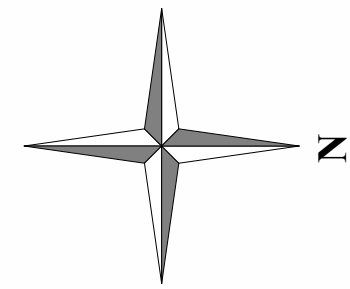
FIXAÇÃO LONGITUDINAL PARA COSTURA (FIXAÇÃO TELHA-TELHA)



QUADRO DE ÁREAS

ÁREA A SER CONSTRUÍDA	
BLOCO UAN	707,88 m²
CASA GLP	8,97 m²
ÁREA CONSTRUÍDA TOTAL	716,85 m²
ÁREA COBERTA	716,85 m²

DESENVOLVIDOR 	PROPRIETÁRIO (A) 	
RESPONSÁVEL TÉCNICO TAYRONE JOSÉ GONÇALVES ARQUITETO E URBANISTA CAU A124289-0	INSTITUTO FEDERAL DO CEARÁ - IFCE CAMPUS ACOIARA	
ARQUITETURA PROJETO DE UMA UNIDADE DE ALIMENTAÇÃO E NUTRIÇÃO - UAN		
DATA 10/09/2023	PROPRIETÁRIO (A) INSTITUTO FEDERAL DO CEARÁ - IFCE CAMPUS ACOIARA	FUNÇÃO EXECUTIVO
ESCALA INDICADA	LOCAL RODOVIA CE 040, SN BAIRRO VILA MARTINS - ACOIARA - CEARÁ	PROFESSOR TAYRONE JOSÉ
REVISÃO R01 - TAYRONE JOSÉ DATA SET/2023	CONTEÚDO PLANTA DE COBERTA	PÁGINA 1 19



1 PLANTA BAIXA - PAV. TÉRREO
ESCALA 1:75

QUANTITATIVO MOBILIÁRIO		
TIPO	QT.	DESCRIÇÃO
M1	24	MESA 12 LUGARES PARA REFEITÓRIO
M2	1	MESA REDONDA PARA REUNIÃO Ø150cm
M3	1	MESA MODULAR 120cm
M4	1	MESA MODULAR EM L"
M5	6	ARMÁRIO METÁLICO PARA VESTIÁRIO
M6	2	CADEIRA EXECUTIVA TIPO PRESIDENTE
M7	6	CADEIRA EXECUTIVA BASE FIXA PARA ESCRITÓRIO - SEM APOIO DE BRAÇO
M8	4	BALÇÃO SELF SERVICE - 10 CUBAS
M9	2	BALÇÃO SELF SERVICE - PORTA BANDEJAS, PRATOS E COPOS
M10	3	ARMÁRIO - 90x45cm - COM DUAS PORTAS



2 LAYOUT E PAGINAÇÃO DE PISO
ESCALA 1:125

ESPECIFICAÇÃO DE MATERIAIS

- PISO**
 - 1 - PISO PORCELANATO POLIDO - 62,5x62,5cm
 - 2 - PISO INDUSTRIAL POLIDO
 - 3 - TIJOLO INTERTRAVADO
- RODAPÉ**
 - 1 - EM PEÇA CERÂMICA
- PAREDE**
 - 1 - CERÂMICA 20 x 20cm - PEI III - ATÉ O TETO
 - 2 - CERÂMICA 10 x 10cm - ATE 1,40m / E PINTURA LÁTEX
 - 3 - PINTURA LÁTEX
 - 4 - PISO PORCELANATO POLIDO - 62,5x62,5cm
- TETO**
 - 1 - LAJE REBOCADA, EMASSADA E PINTADA
 - 2 - COM FORRO FALSO (PVC)
 - 3 - TELHADO APARENTE

LEGENDA

- ◊ SIMBOLO DE NÍVEL - EM PLANTA
- ▽ SIMBOLO DE NÍVEL - EM CORTE
- ⊕ SIMBOLO DE ESQUADRIA
- ALVENARIA EXISTENTE

QUADRO GERAL DE ÁREAS INTERNAS

NOME	ÁREA	PERÍMETRO
ANTE-CÂMARA	3,01 m²	7,01 m
BANHEIRO/VESTIÁRIO FEMININO	9,30 m²	12,20 m
BANHEIRO/VESTIÁRIO MASCULINO	9,30 m²	12,20 m
COORDENAÇÃO	12,80 m²	14,40 m
COZINHA	81,79 m²	38,65 m
CÂMARA FRIA	13,80 m²	15,20 m
ENTRADA DE GÊNEROS ALIMENTÍCIOS	15,57 m²	20,90 m
ENTRADA SERVIÇO	3,15 m²	8,30 m
ENTRADA DE TICKETS	4,50 m²	9,00 m
FRUTAS E HORTALIÇAS	12,00 m²	14,00 m
HIGIENIZAÇÃO DE BANDEJAS	16,74 m²	16,80 m
HIGIENIZAÇÃO DE UTENSÍLIOS	9,15 m²	12,10 m
NÃO PERECÍVEIS	14,68 m²	15,60 m
PREPARO DE FRIOS	5,89 m²	9,89 m
QUÍMICOS E DESCARTÁVEIS	8,00 m²	12,00 m
SALÃO	348,13 m²	77,10 m
ÁREA DE DESCARGA	33,06 m²	23,39 m

QUADRO DE ÁREAS

ÁREA A SER CONSTRUÍDA	
BLOCO UAN	707,68 m²
CASA GLP	8,97 m²
ÁREA CONSTRUÍDA TOTAL	716,65 m²
ÁREA COBERTA	716,65 m²

QUANTITATIVO DE PORTAS				
TIPO	QT.	COMP.	ALTURA	DESCRIÇÃO
P1	2	2,80	2,40	PORTA DE CORRER EM QUATRO FOLHAS DE ALUMÍNIO E VIDRO
P2	2	1,50	2,20	PORTA DE CORRER EM DUAS FOLHAS DE ALUMÍNIO E VIDRO
P3	2	1,60	2,10	PORTA DE ABRIR EM DUAS FOLHAS DE ALUMÍNIO EM LAMBRI FECHADO
P4	1	1,20	2,10	PORTA EM LAMBRI FECHADO / TIPO VALVEM / DUAS FOLHAS
P5	12	0,80	2,10	PORTA DE ALUMÍNIO EM LAMBRI FECHADO / DE ABRIR
P6	6	0,60	1,70	PORTA DE ALUMÍNIO EM LAMBRI FECHADO / DE ABRIR PARA OS BOX'S
P7	2	1,15	1,63	PORTA METÁLICA COM TELA GALVANIZADA PARA CENTRAL DE GÁS

QUANTITATIVO DE JANELAS E COBOGÓS					
TIPO	QT.	COMP.	ALTURA	PEITORIL	DESCRIÇÃO
J1	2	3,00	1,20	1,35	JANELA DE ALUMÍNIO E VIDRO / FIXO
J2	1	2,50	1,20	1,35	JANELA DE ALUMÍNIO E VIDRO / FIXO
J3	1	2,00	1,10	1,00	JANELA DE ALUMÍNIO E VIDRO / TIPO GUILHOTINA
J4	7	2,00	0,50	1,80	JANELA DE ALUMÍNIO E VIDRO / BASCULANTE
J5	6	1,50	0,50	1,80	JANELA DE ALUMÍNIO E VIDRO / BASCULANTE
J6	2	1,20	1,20	0,90	JANELA DE ALUMÍNIO E VIDRO / FIXO
J7	1	1,00	1,10	1,00	JANELA DE ALUMÍNIO E VIDRO / TIPO GUILHOTINA
J8	51	0,40	1,50	0,90	JANELA DE ALUMÍNIO E VIDRO / BASCULANTE

DESENVOLVIDOR

RESPONSÁVEL TÉCNICO

TAYRONE JOSÉ GONÇALVES
ARQUITETO E URBANISTA
CAU A124289-0

PROPRIETÁRIO (A)

INSTITUTO FEDERAL DO CEARÁ - IFCE
CAMPUS ACOIARA

ARQUITETURA

PROJETO DE UMA UNIDADE DE ALIMENTAÇÃO E NUTRIÇÃO - UAN

DATA

10/09/2023

PROPRIETÁRIO (A)

INSTITUTO FEDERAL DO CEARÁ - IFCE
CAMPUS ACOIARA

FUNÇÃO

EXECUTIVO

ESCALA

INDICADA

PROJETO

RODOVIA CE 040, SN
BAIRRO VILA MARTINS - ACOIARA - CEARÁ

PROFESSOR

TAYRONE JOSÉ

REVISÃO

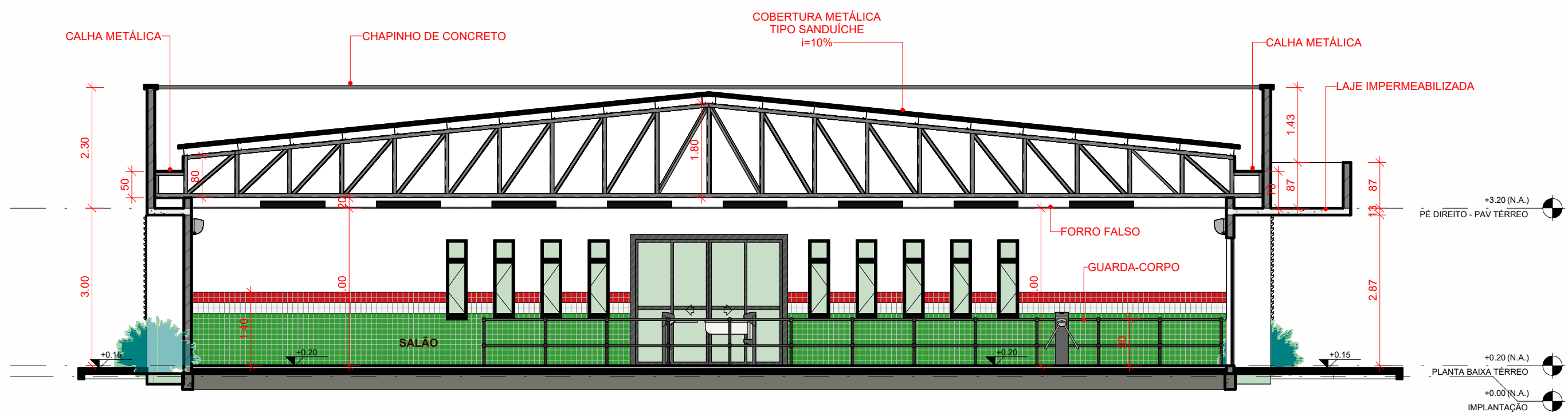
R01 - TAYRONE JOSÉ DATA SET/2023

CONTEÚDO

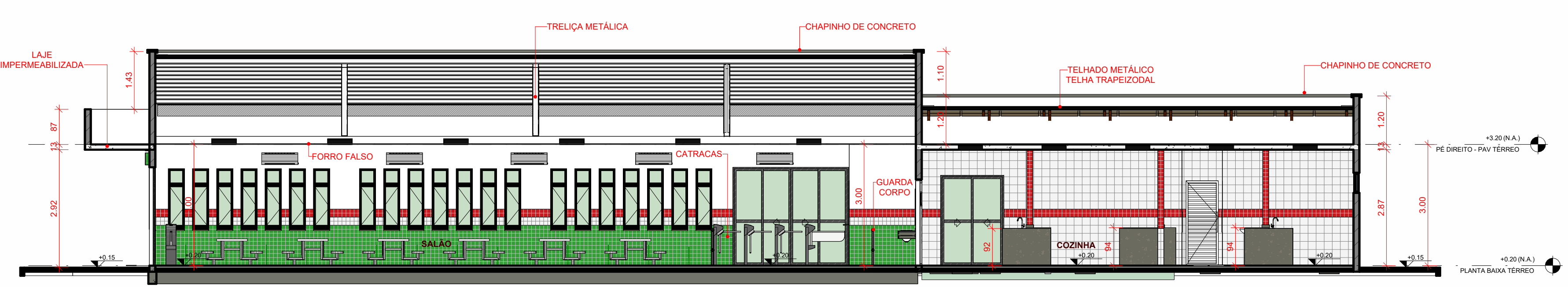
PLANTA BAIXA, PLANTA DE LAYOUT, QUADROS ESQUADRIAS E ÁREAS E LEGENDAS

FOLHA Nº

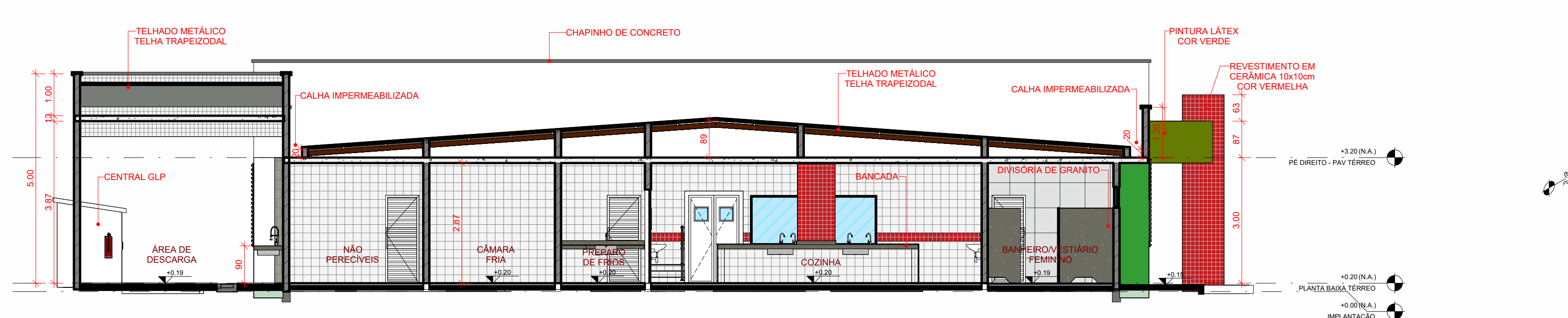
2



1 CORTE A-A
ESCALA 1:75



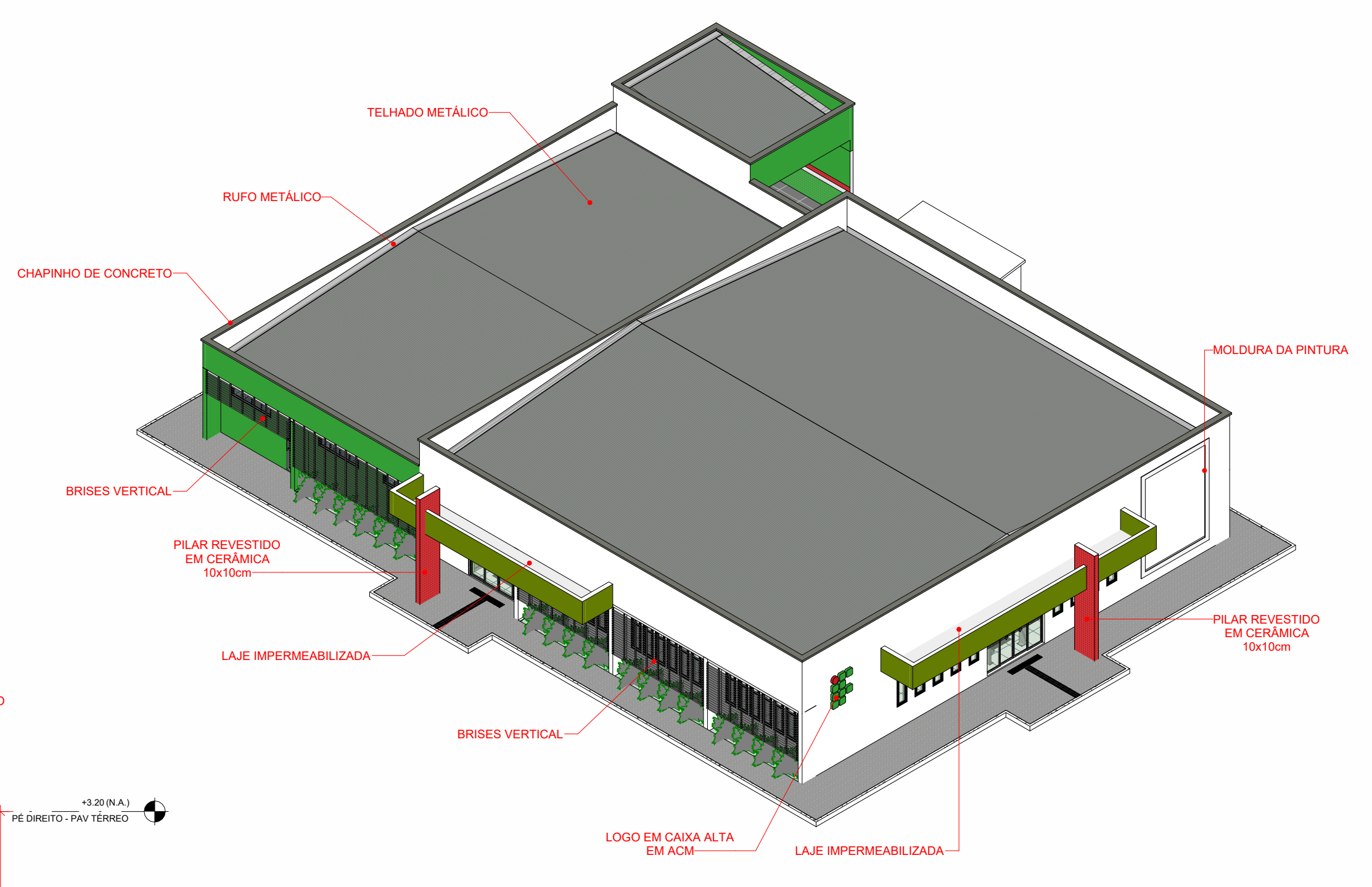
2 CORTE B-B
ESCALA 1:75



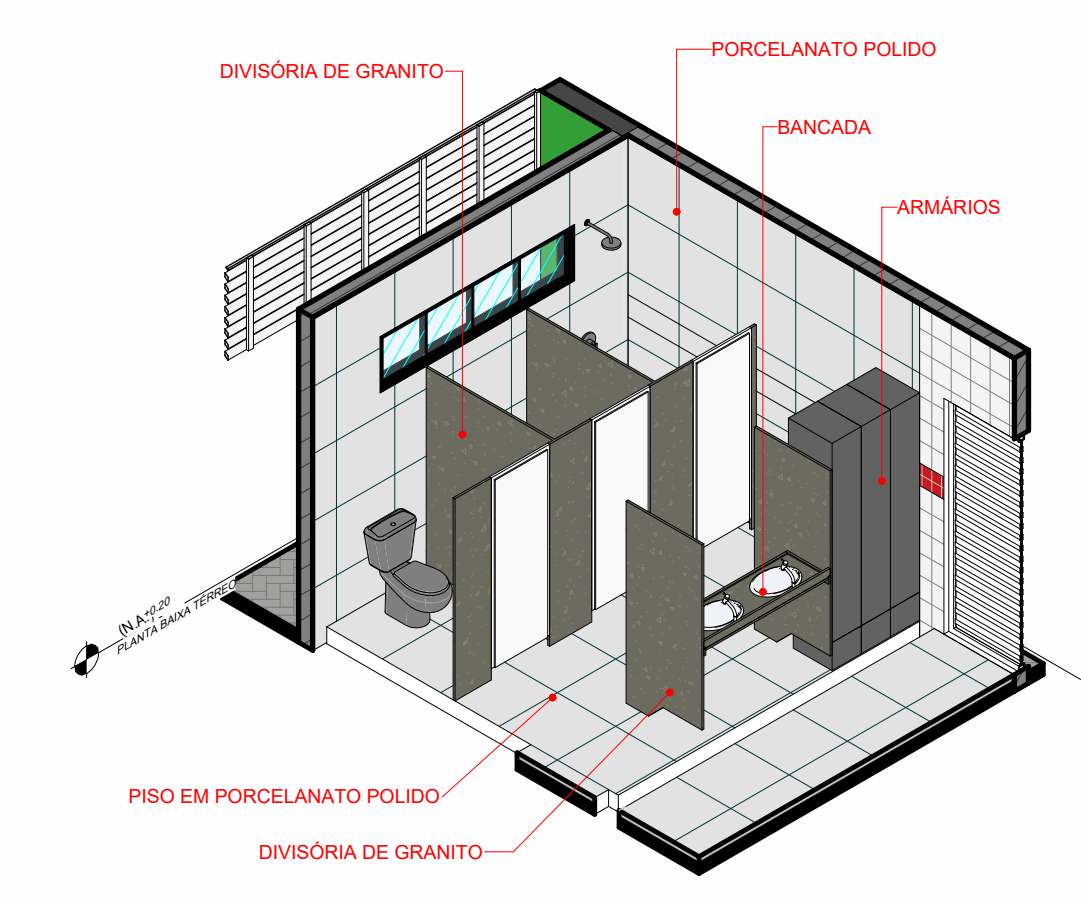
3 CORTE A-A
ESCALA 1:75



4 CORTE B-B
ESCALA 1:75



6 MAQUETE PROJETADA
ESCALA

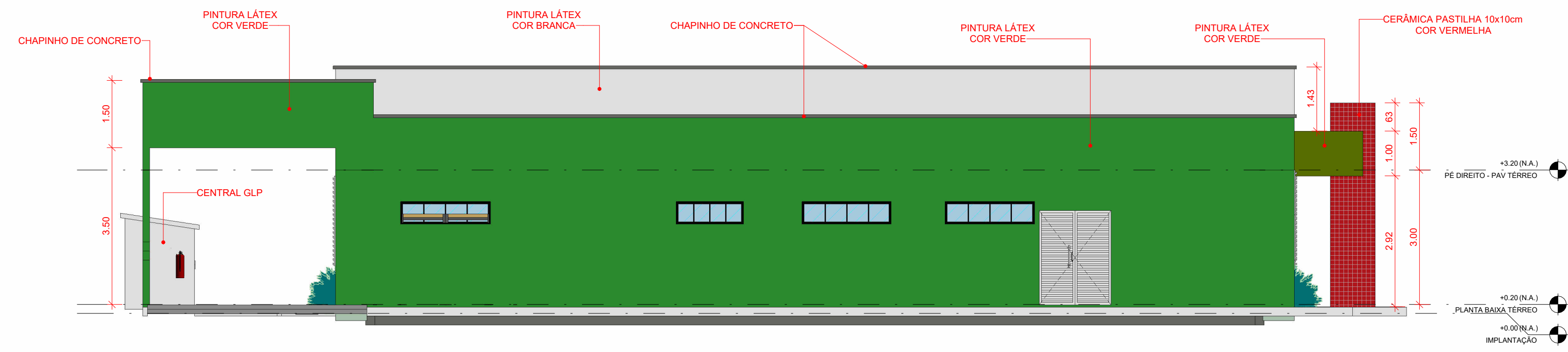


5 DETALHAMENTO BANHEIROS
ESCALA

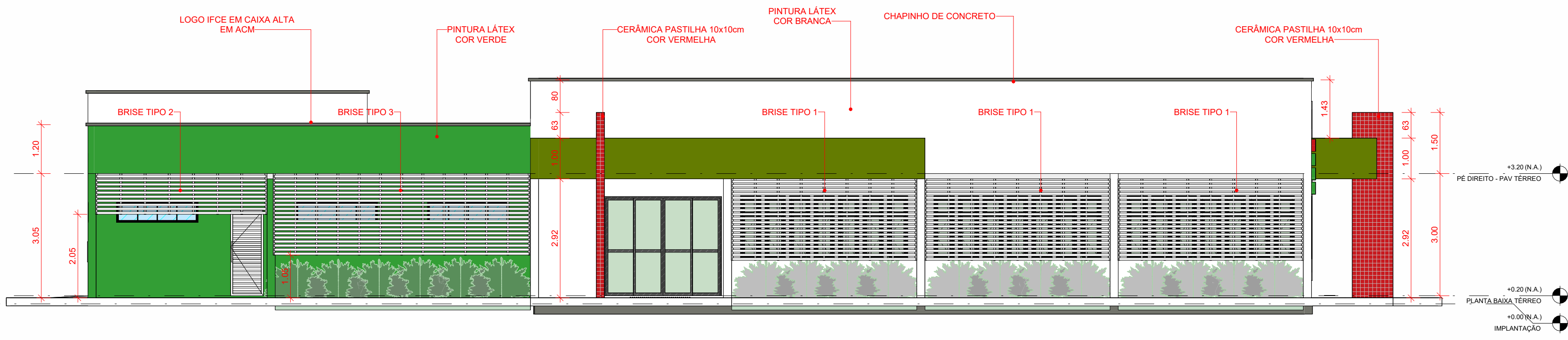


7 VISTA ENTRADA COORDENAÇÃO
ESCALA

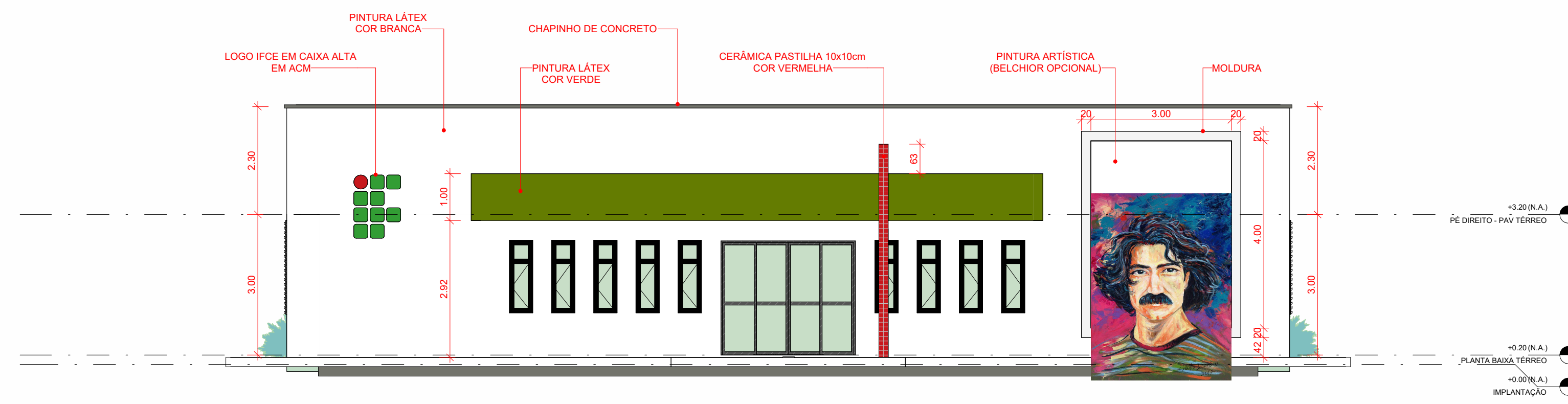
DESENVOLVIMENTO		PROPRIETÁRIO (A)	
RESPONSÁVEL TÉCNICO	TAYRONE JOSÉ GONÇALVES ARQUITETO E URBANISTA CAU A124289-0	INSTITUTO FEDERAL DO CEARÁ - IFCE CAMPUS ACOIARA	
PROJETO	ARQUITETURA PROJETO DE UMA UNIDADE DE ALIMENTAÇÃO E NUTRIÇÃO - UAN		
DATA	10/09/2023	PROPRIETÁRIO (A)	INSTITUTO FEDERAL DO CEARÁ - IFCE CAMPUS ACOIARA
ESCALA	INDICADA	PROJETO	EXECUTIVO
REVISÃO	R01 - TAYRONE JOSÉ GONÇALVES DATA: SET/2023	LOCAL	RODOVIA CE 040, SN BAIRRO VILA MARTINS - ACOIARA - CEARÁ
CONTÉUDO	CORTES PROJETADOS E PERSPECTIVAS DA MAQUETE		PROJETO
DATA		PROJETO	TAYRONE JOSÉ
		PROJETO	3
		PROJETO	19



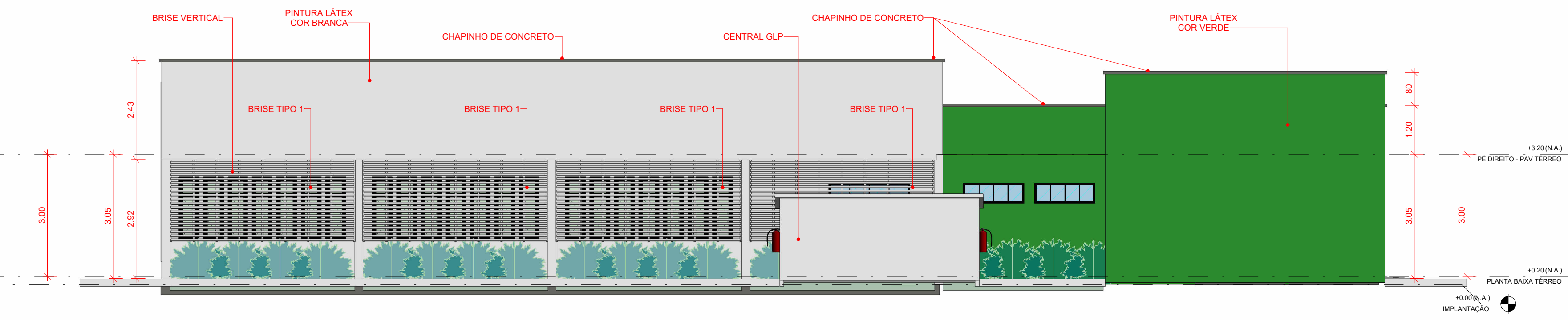
1 FACHADA 1
ESCALA 1:75



2 FACHADA 2
ESCALA 1:75



3 FACHADA 3
ESCALA 1:75

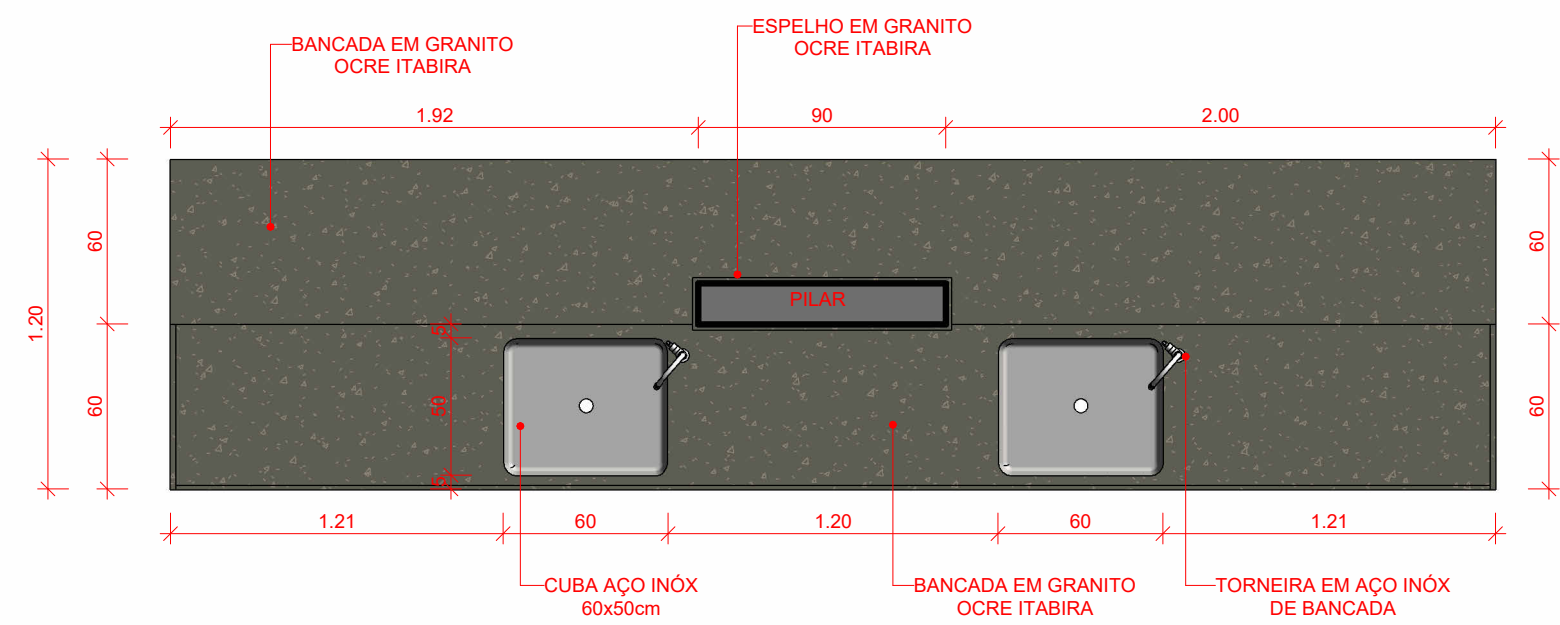


4 FACHADA 4
ESCALA 1:75

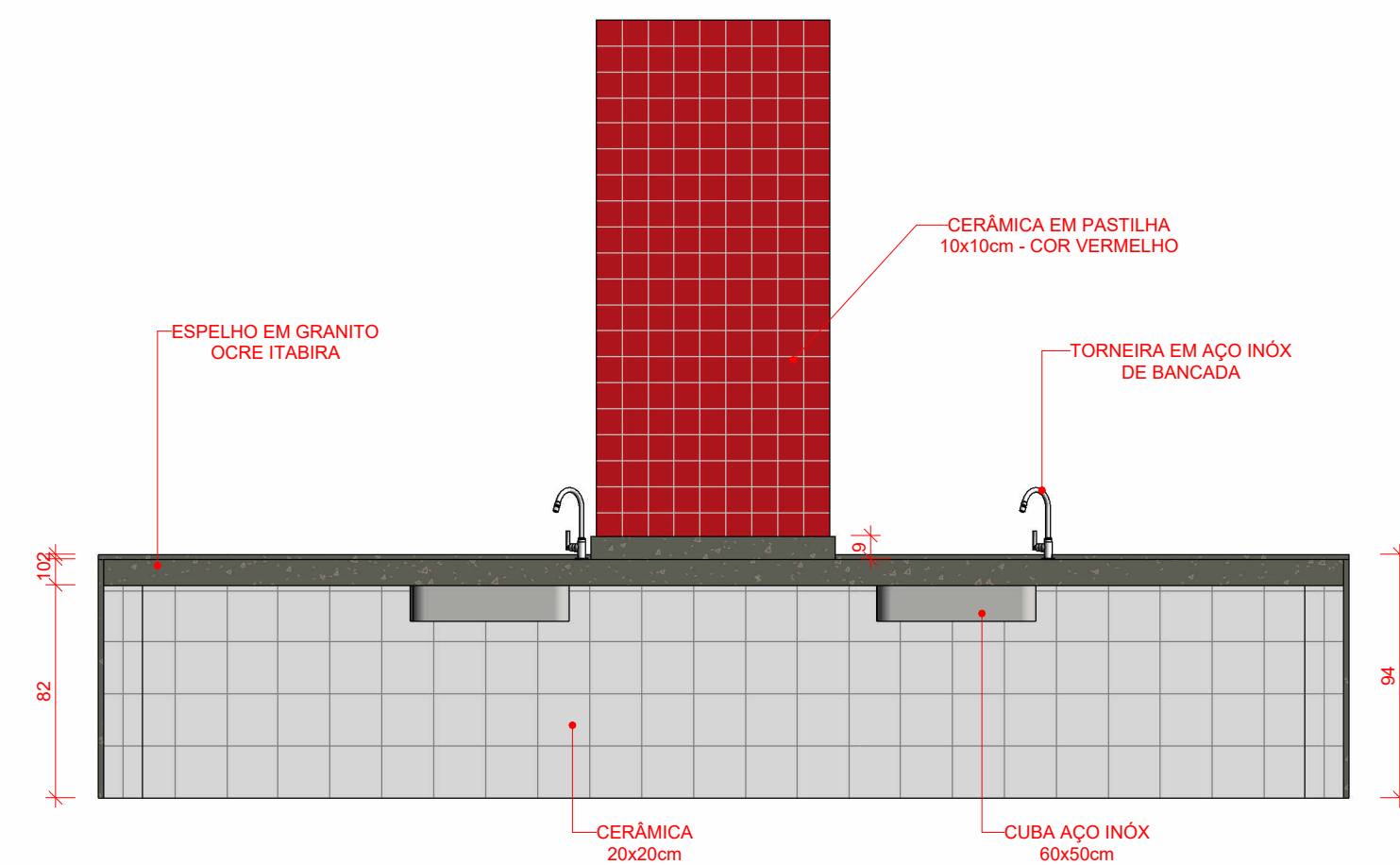


- REFERÊNCIA DE CORES
- R200 G25 B30
HEX #cd191e
C0 M100 Y100 K15
PANTONE 187 C
 - R100 G124 B0
HEX #29ae41
C75 M0 Y100 K15
PANTONE 362 C
 - R100 G124 B0

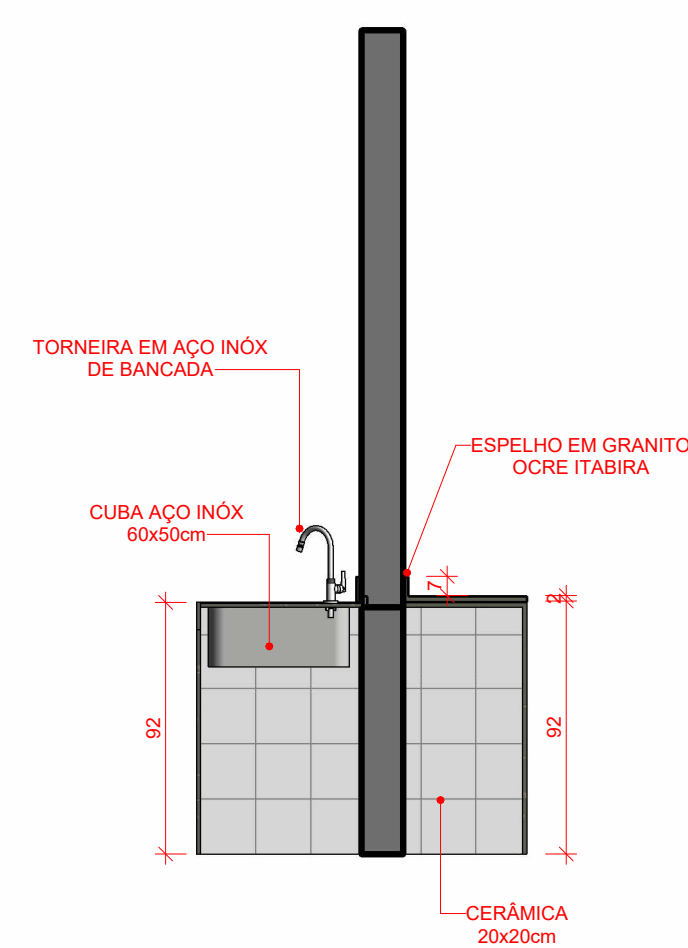
DESENVOLVIDOR 	PROPRIETÁRIO (A) 	
RESPONSÁVEL TÉCNICO TAYRONE JOSÉ GONÇALVES ARQUITETO E URBANISTA CAU A124289-0	INSTITUTO FEDERAL DO CEARÁ - IFCE CAMPUS ACOPIARA INSTITUTO FEDERAL DO CEARÁ - IFCE CAMPUS ACOPIARA	
ARQUITETURA PROJETO DE UMA UNIDADE DE ALIMENTAÇÃO E NUTRIÇÃO - UAN		
DATA 10/09/2023	PROPRIETÁRIO (A) INSTITUTO FEDERAL DO CEARÁ - IFCE CAMPUS ACOPIARA	FUNÇÃO EXECUTIVO
ESCALA INDICADA	LOCAL RODOVIA CE 040, SN BAIRRO VILA MARTINS - ACOPIARA - CEARÁ	PROFESSOR TAYRONE JOSÉ
REVISÃO R01 - TAYRONE JOSÉ DATA SET/2023	CONTEÚDO FACHADAS PROJETADAS E VISTAS DA MAQUETE	FOLHA 4 9



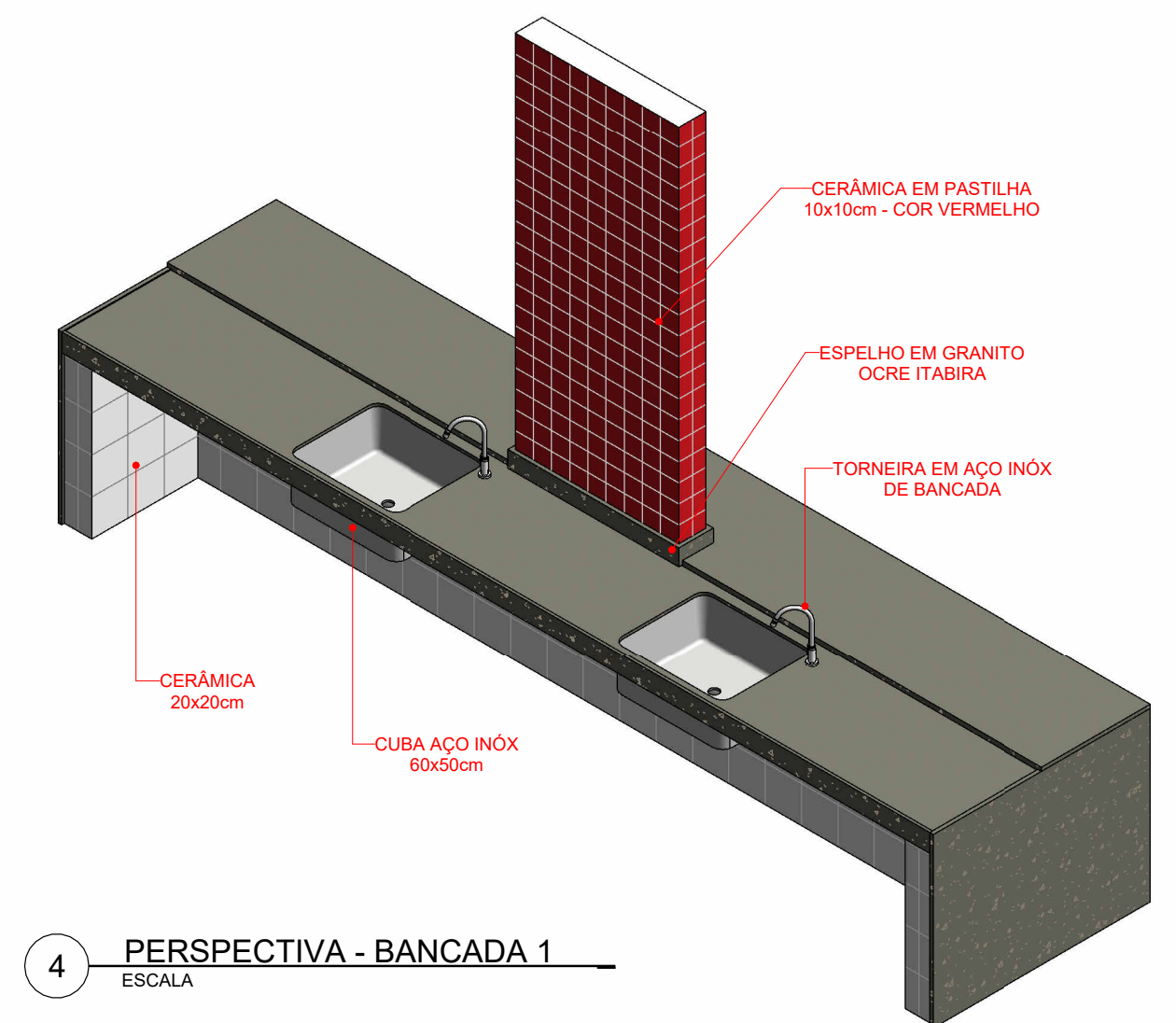
1 PLANDA DE DETALHE - BANCADA 1
ESCALA 1:25



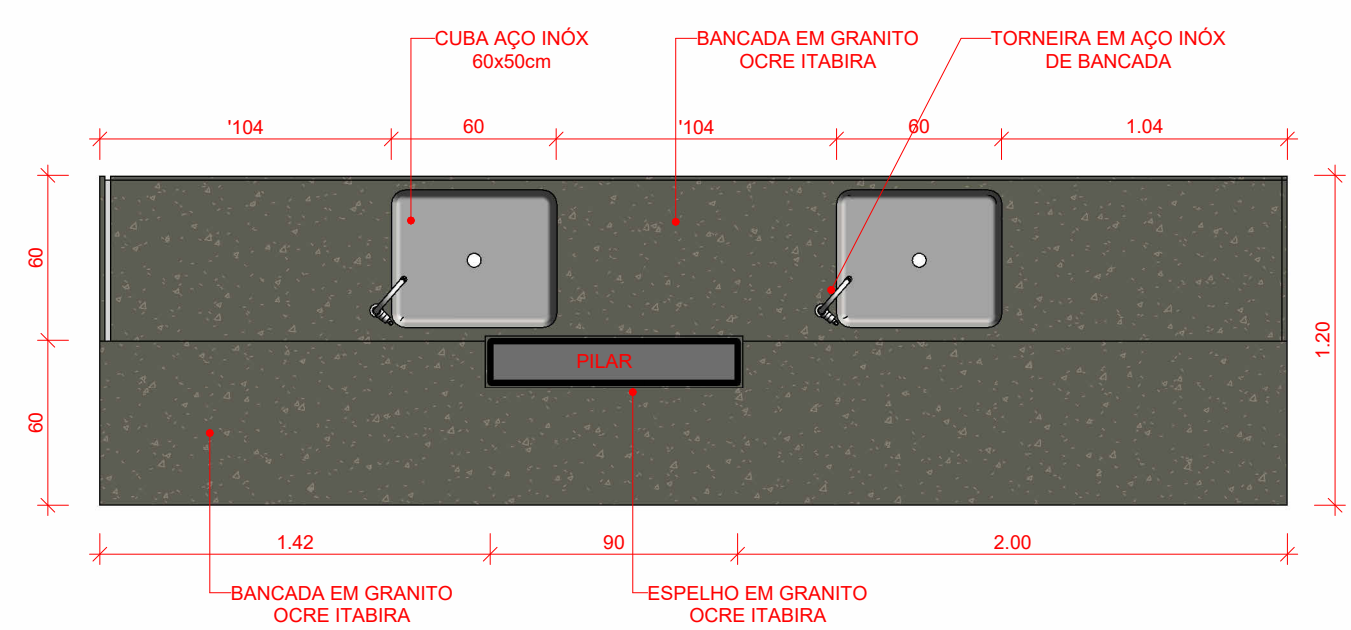
2 ELEVACÃO FRONTAL
ESCALA 1:25



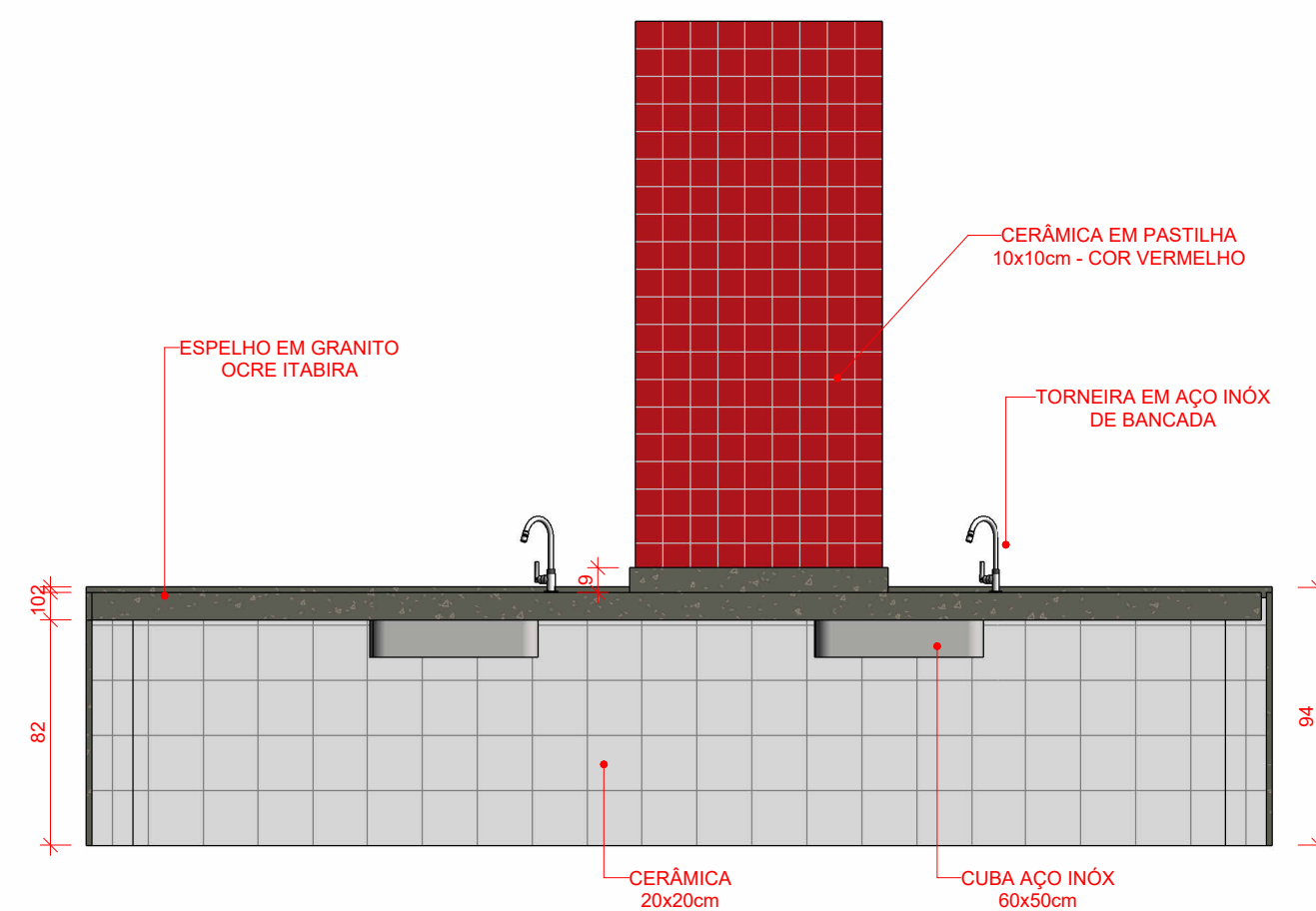
3 DETALHE EM CORTE
ESCALA 1:25



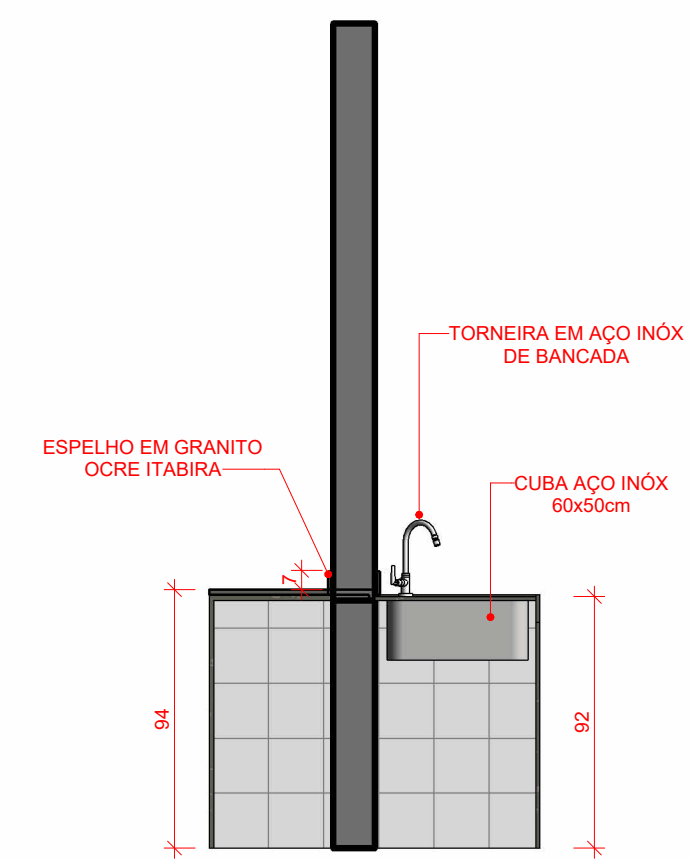
4 PERSPECTIVA - BANCADA 1
ESCALA



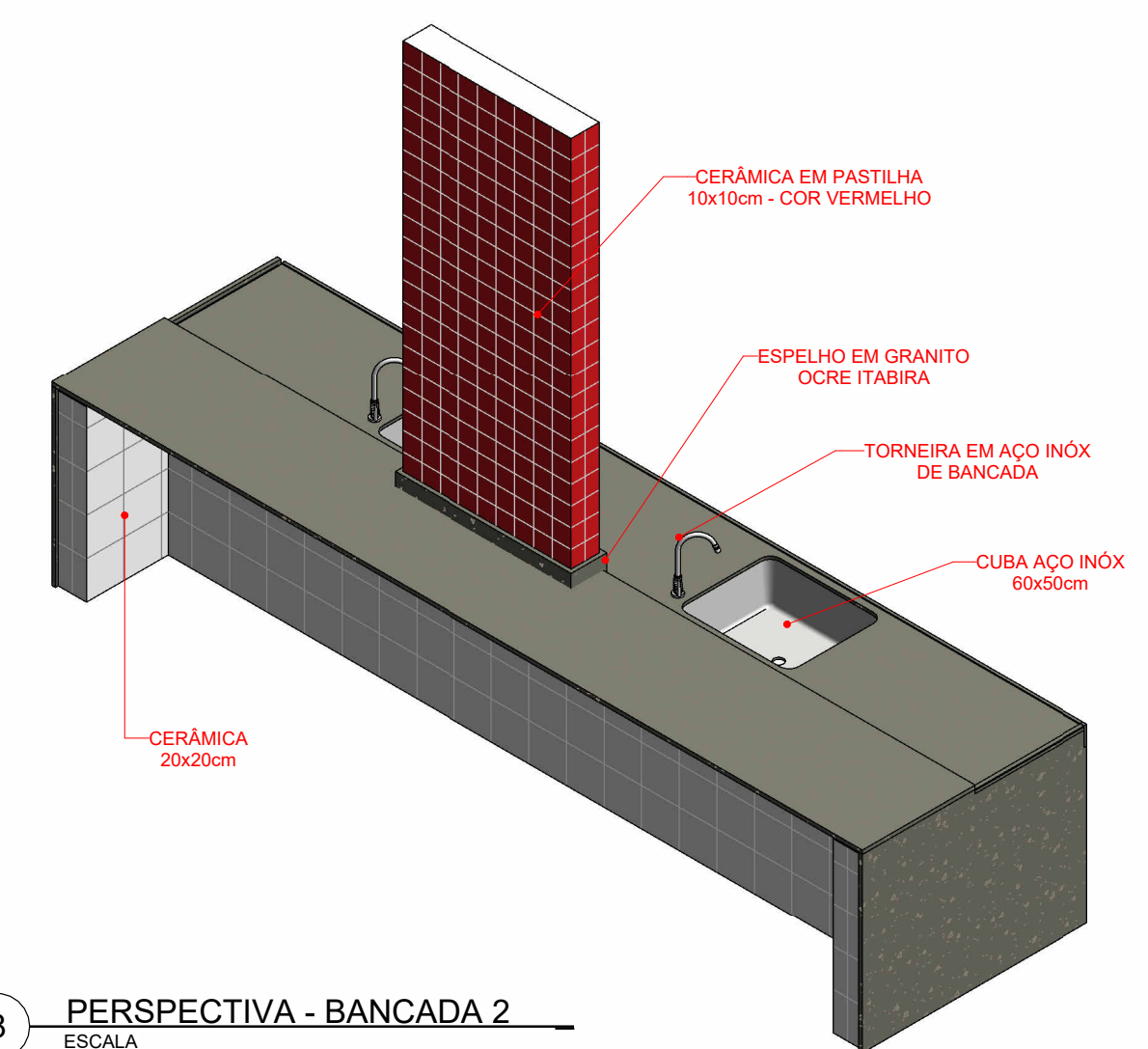
5 PLANDA DE DETALHE - BANCADA 2
ESCALA 1:25



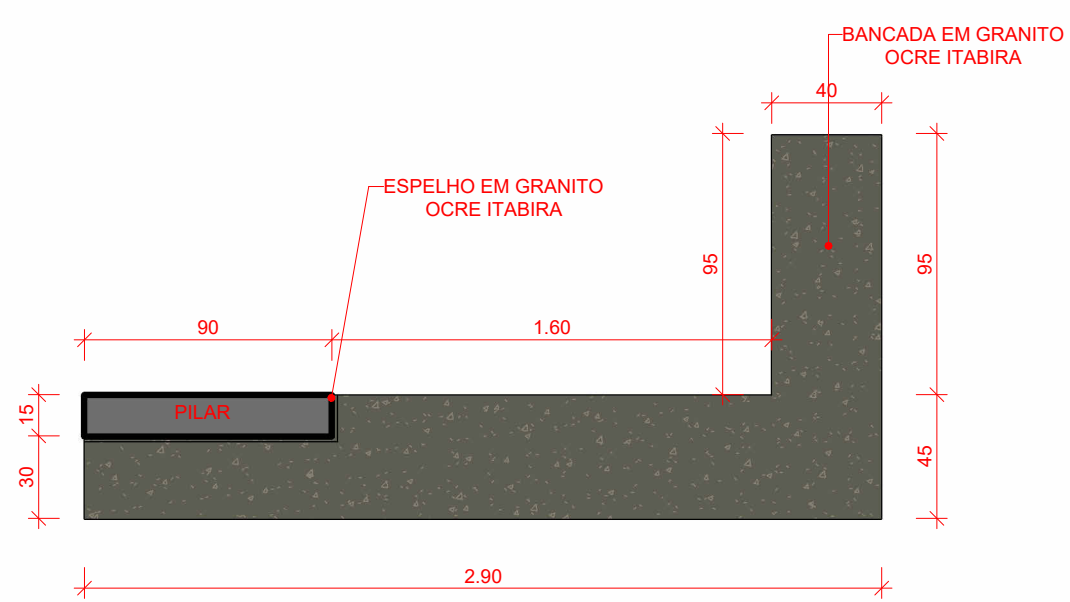
6 ELEVACÃO FRONTAL
ESCALA 1:25



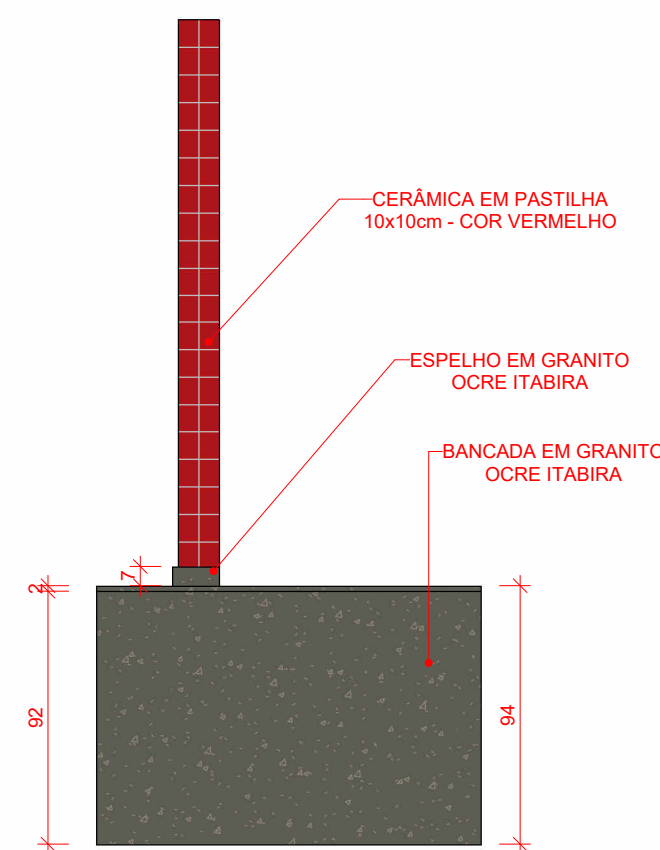
7 DETALHE EM CORTE
ESCALA 1:25



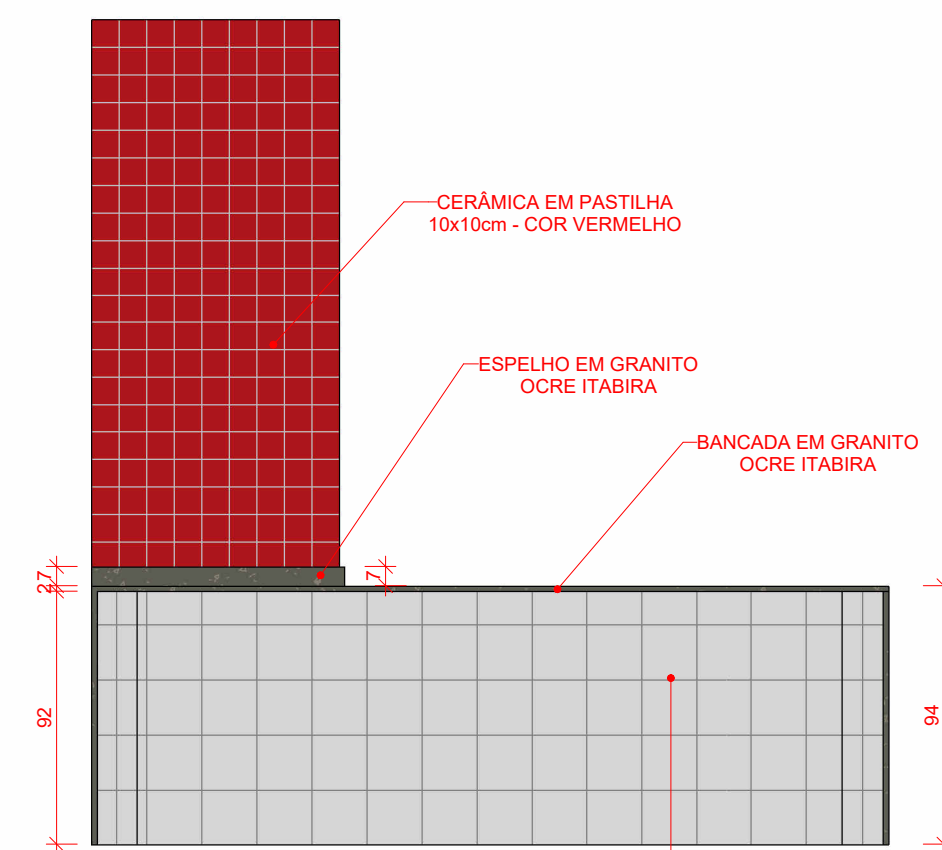
8 PERSPECTIVA - BANCADA 2
ESCALA



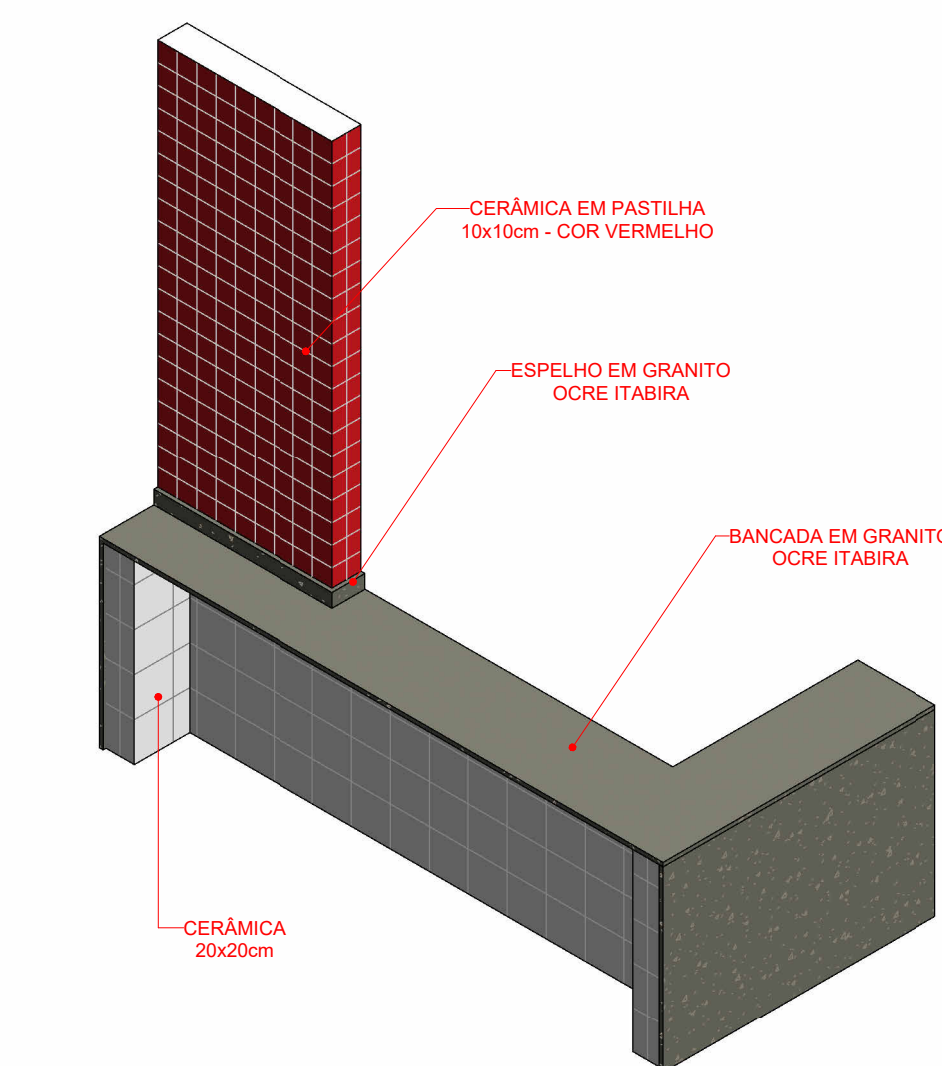
9 PLANDA DE DETALHE - BANCADA 3
ESCALA 1:25



10 ELEVACÃO LATERAL
ESCALA 1:25

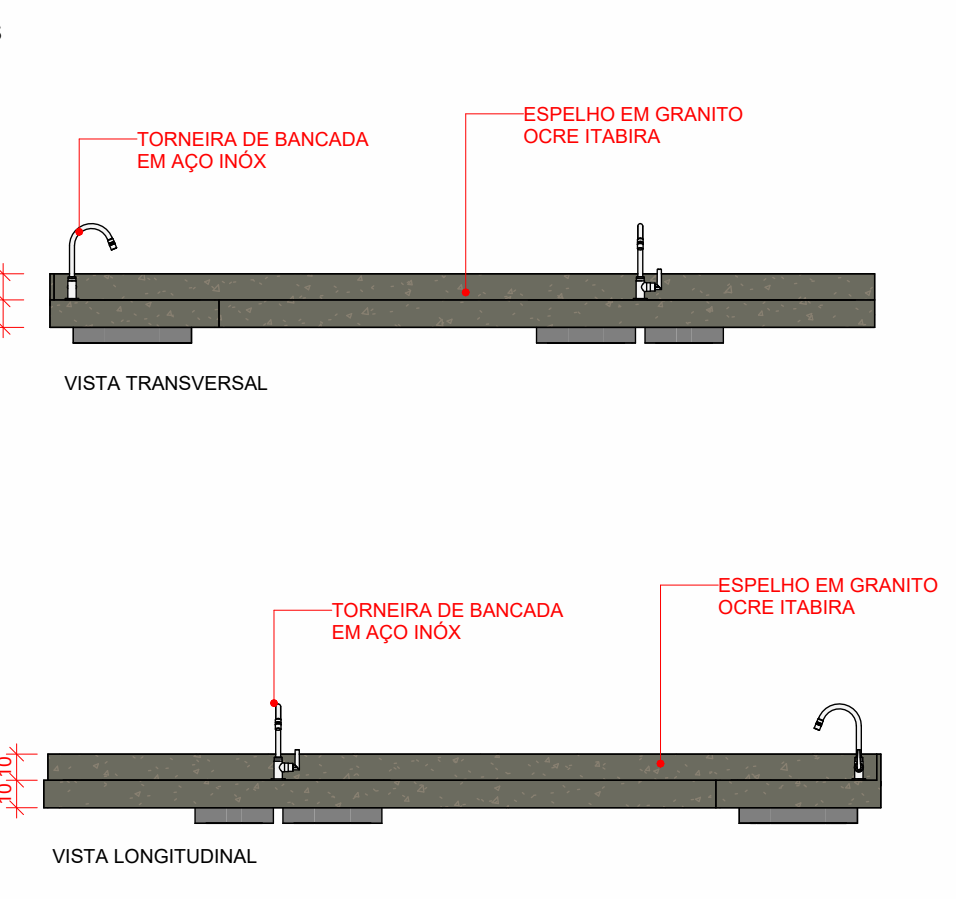
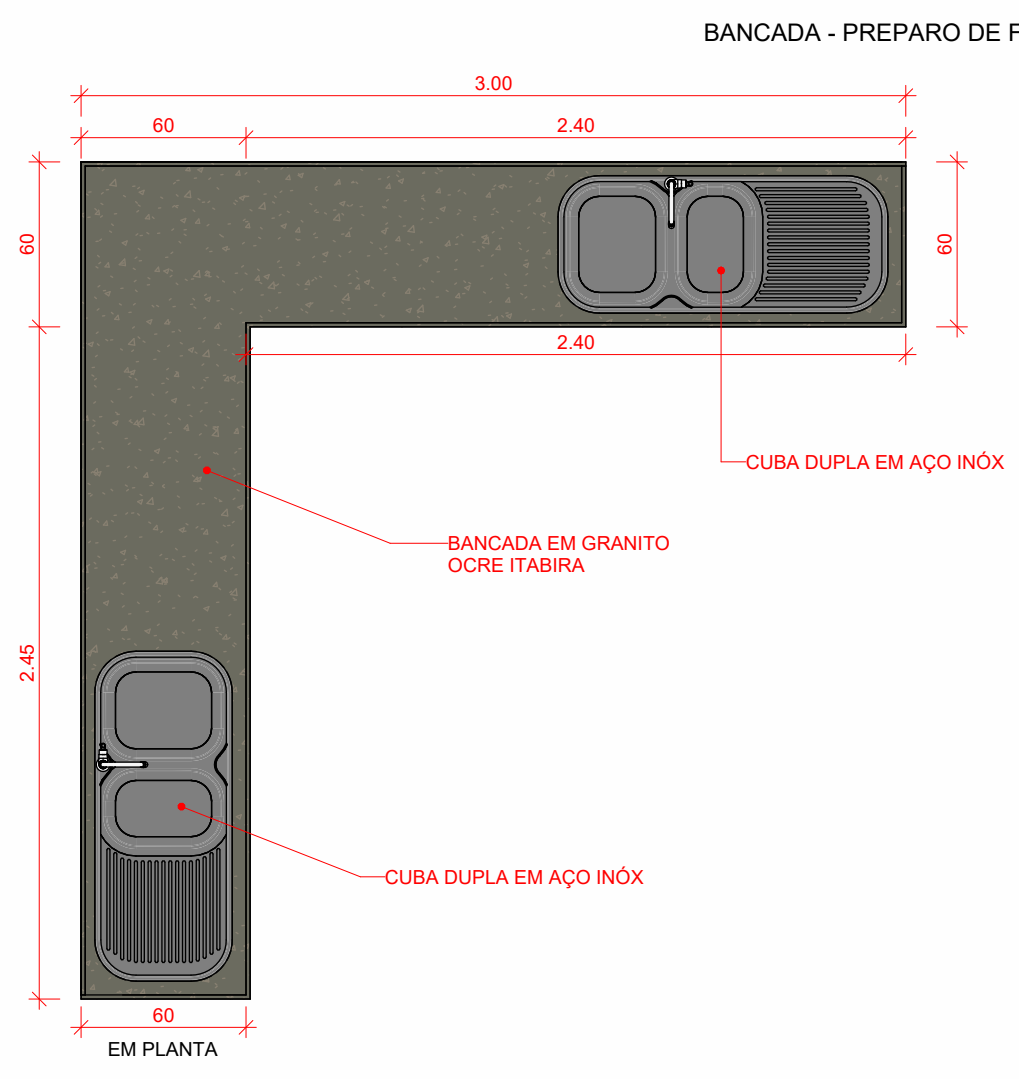
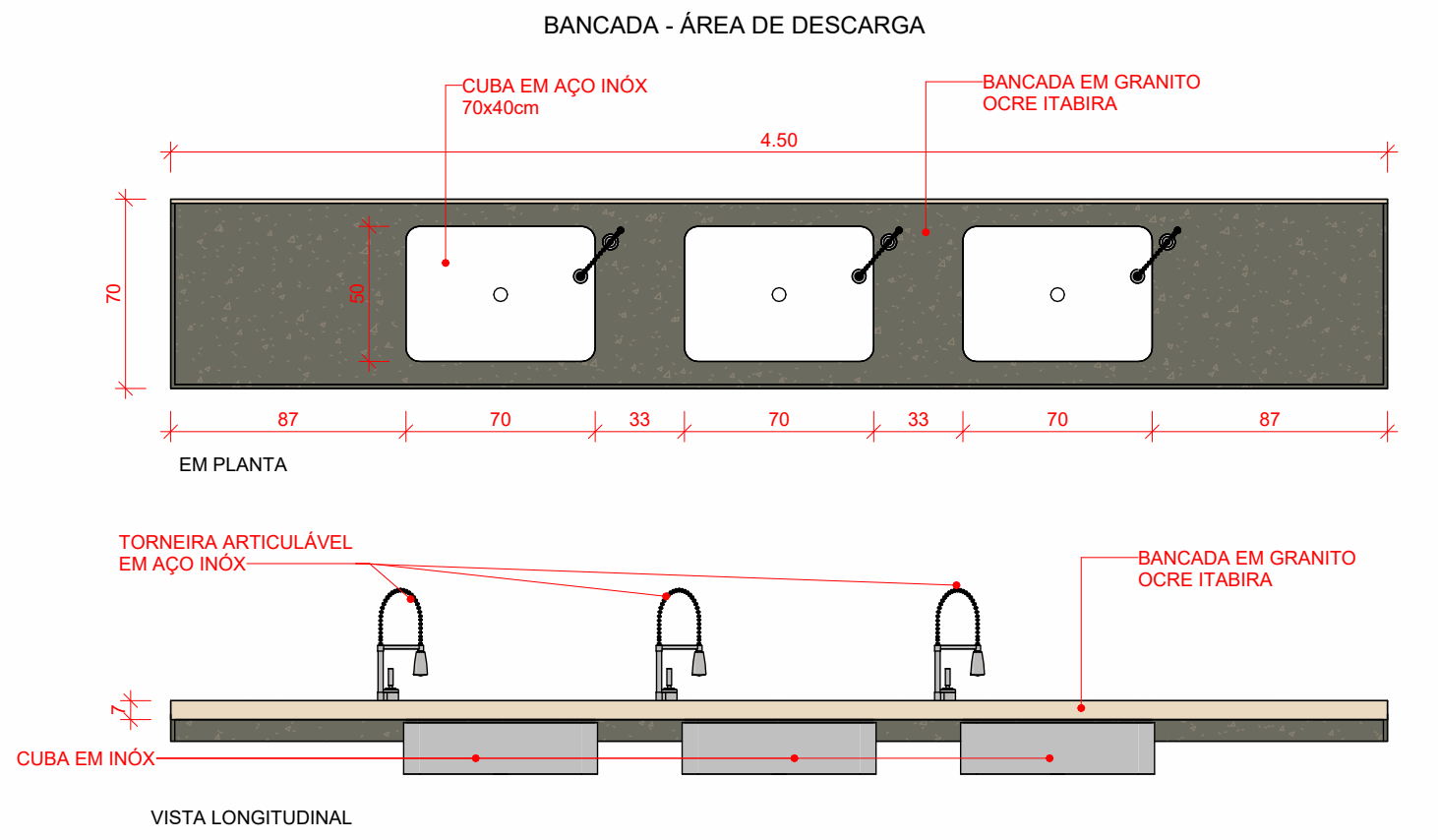
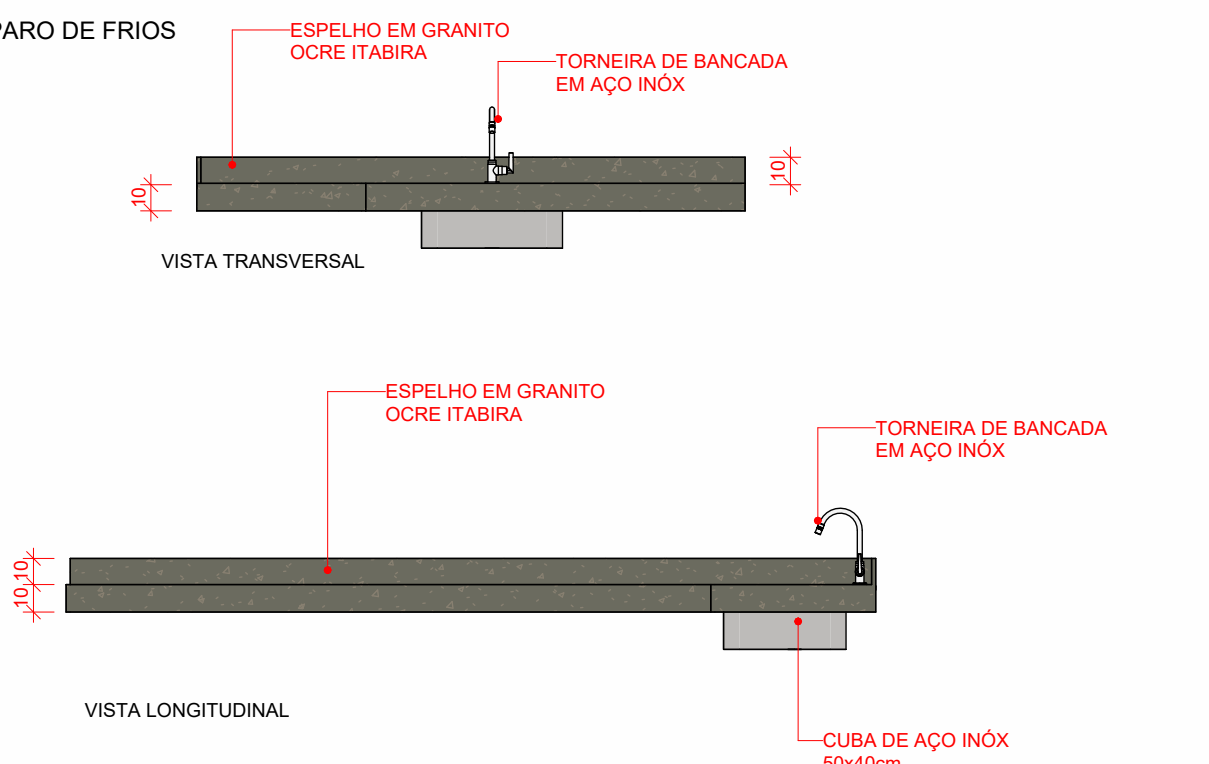
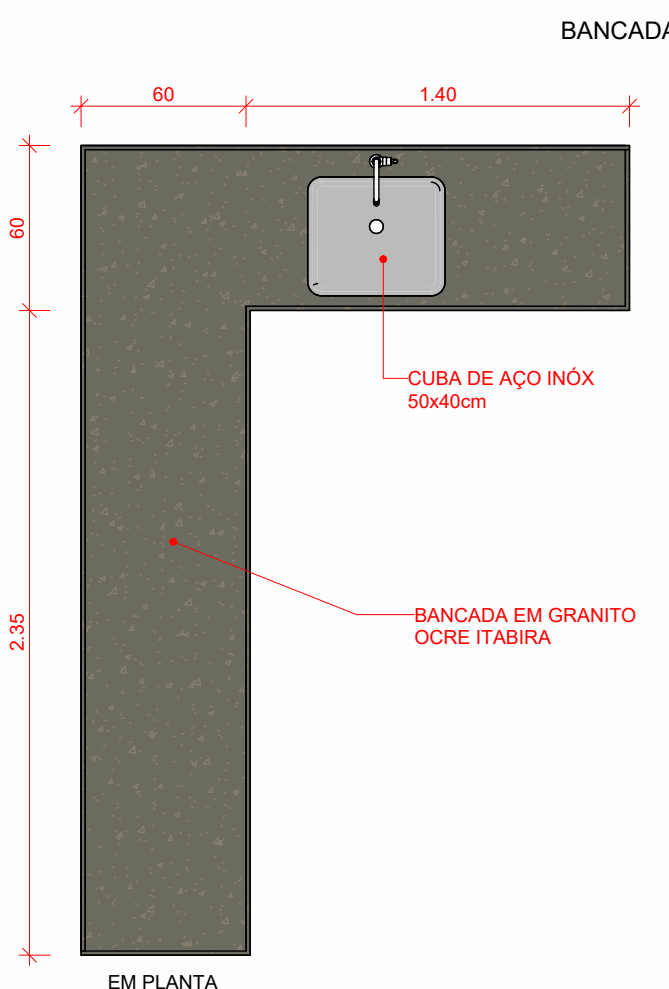
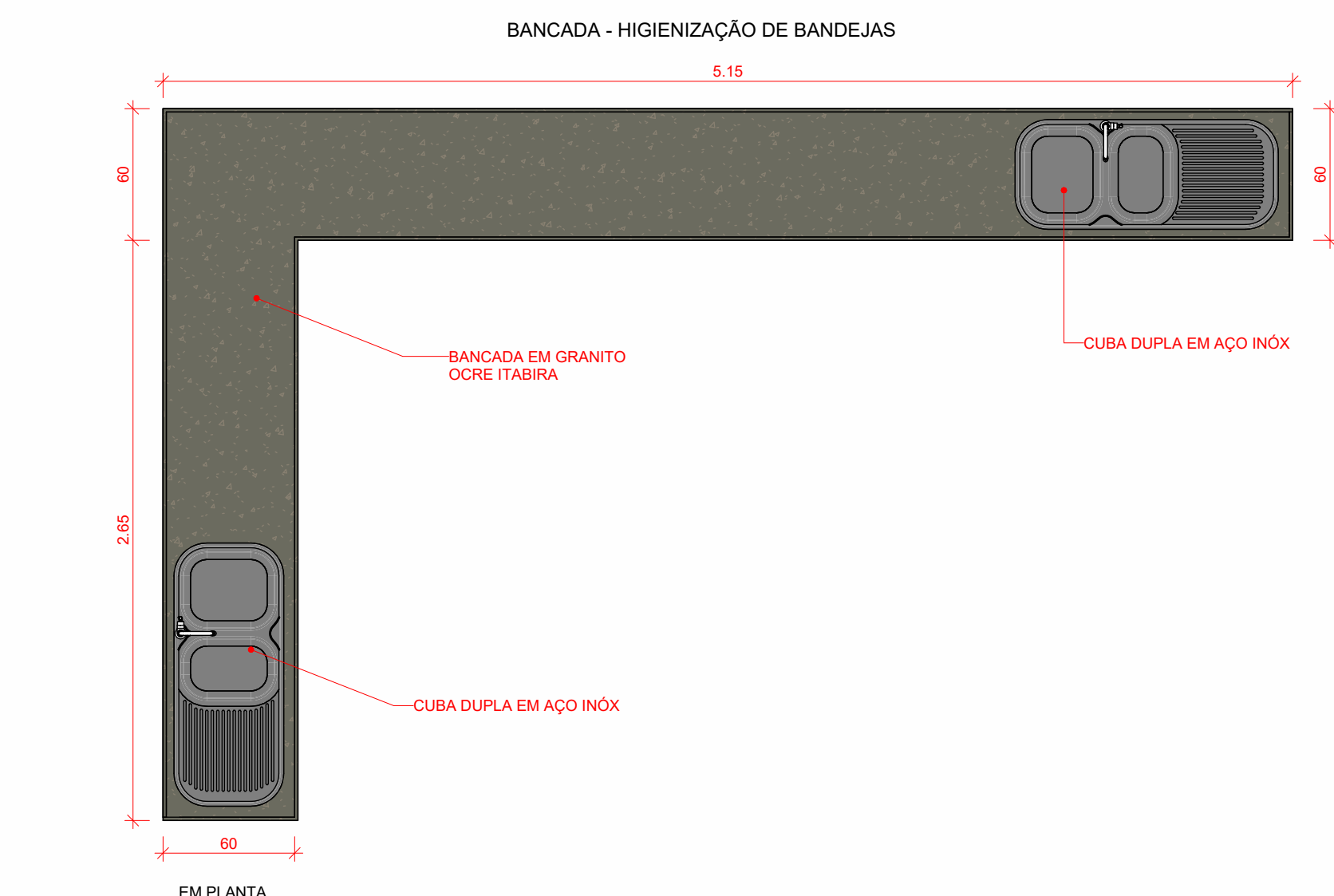
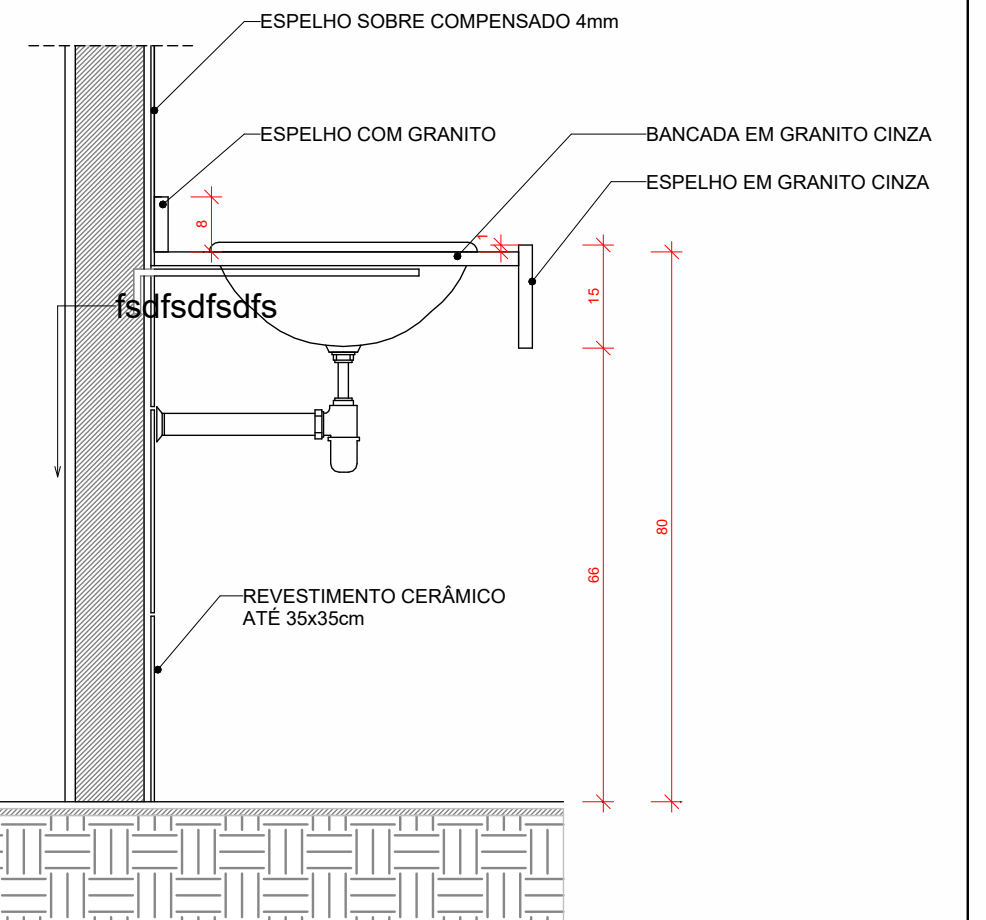
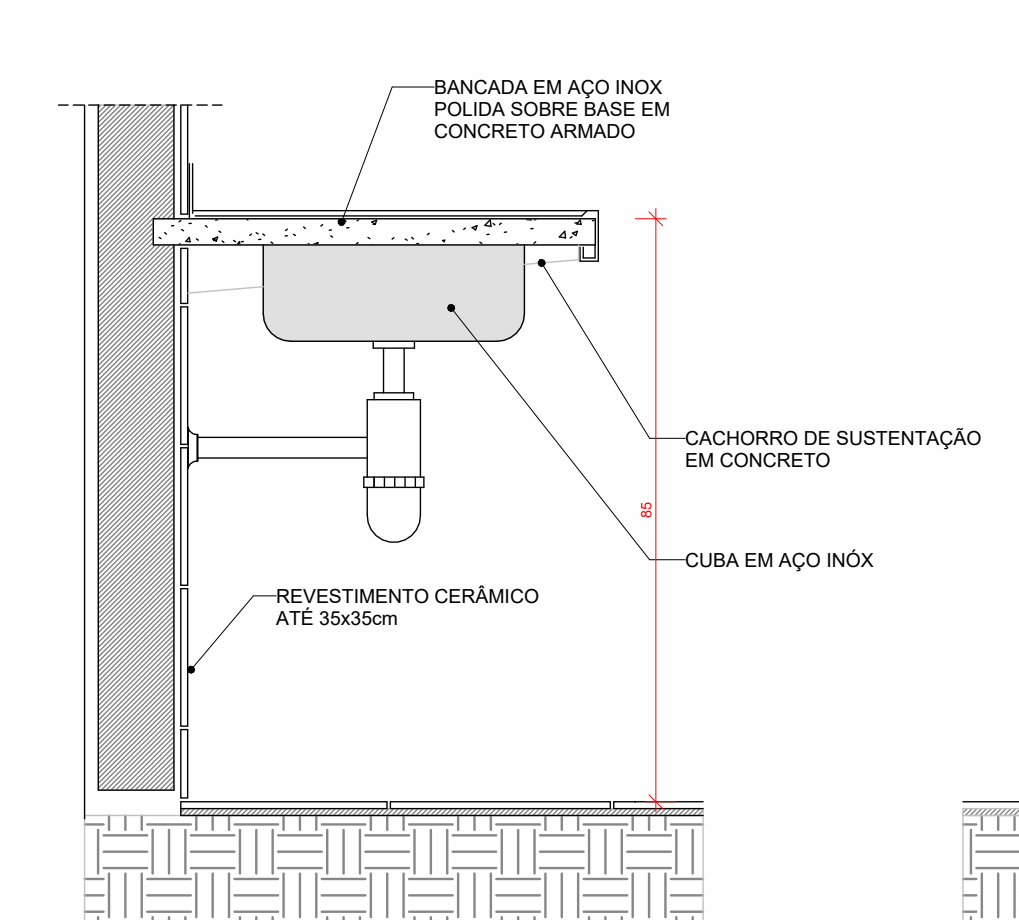
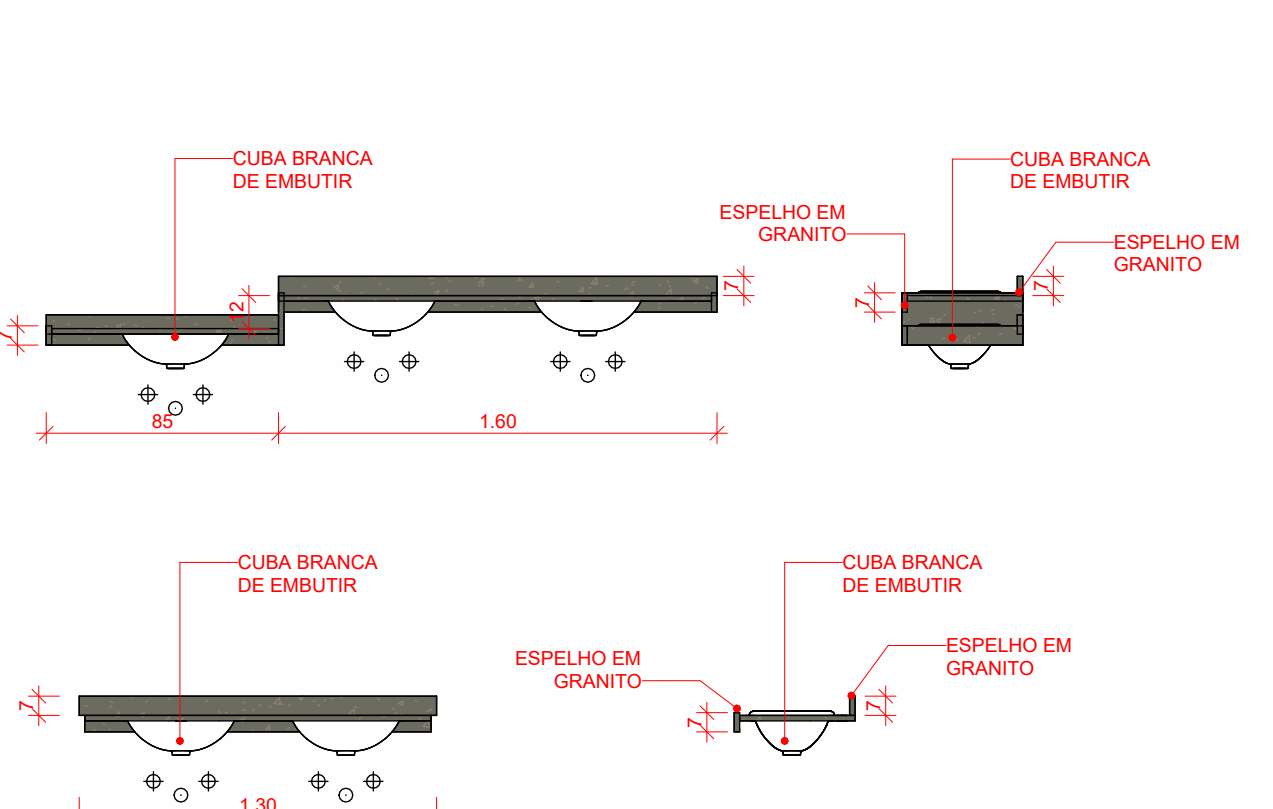
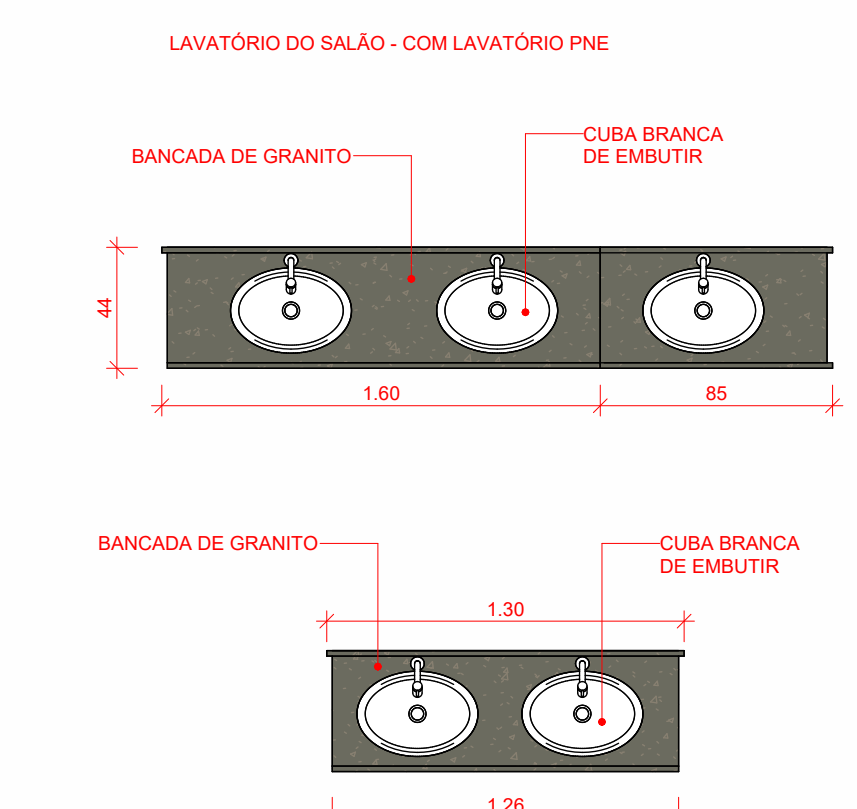
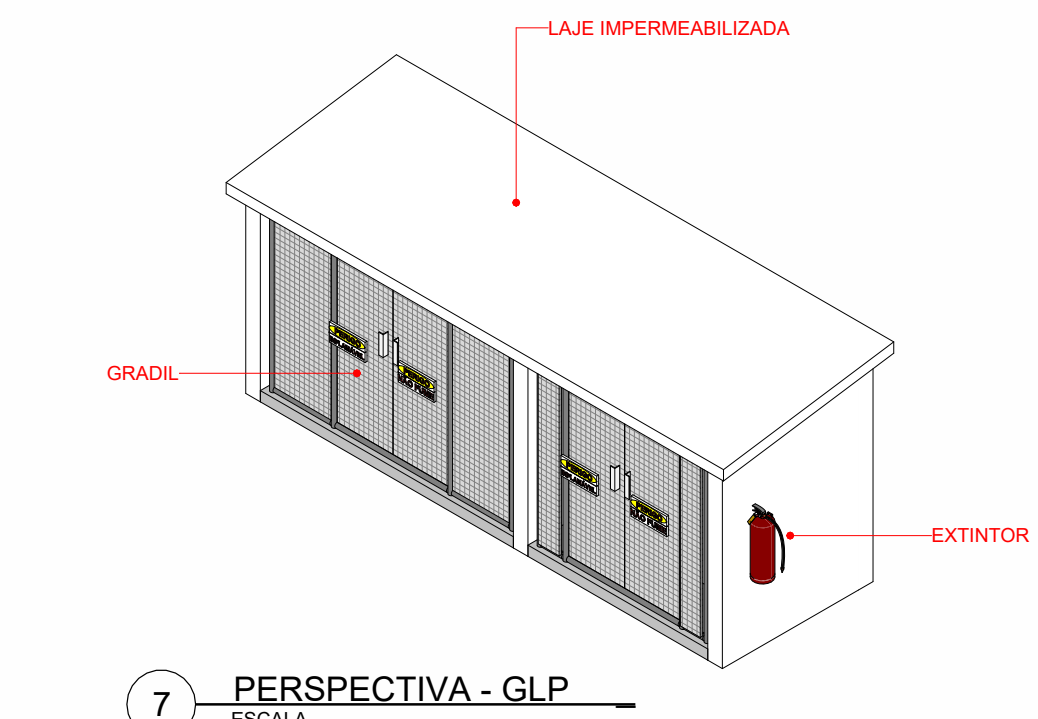
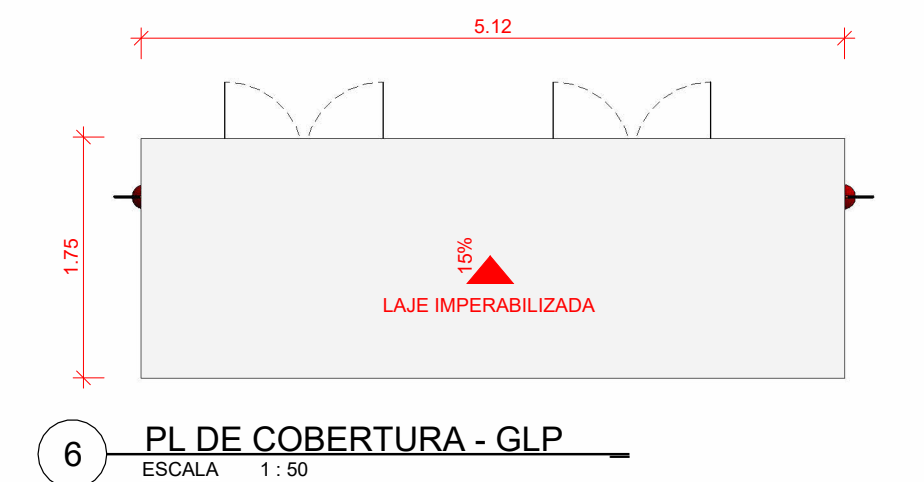
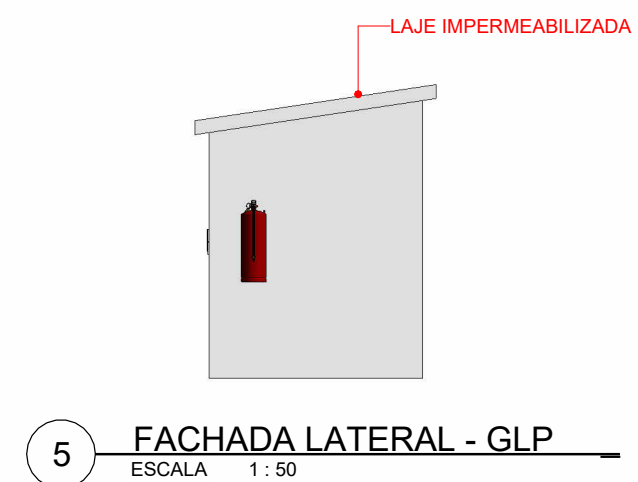
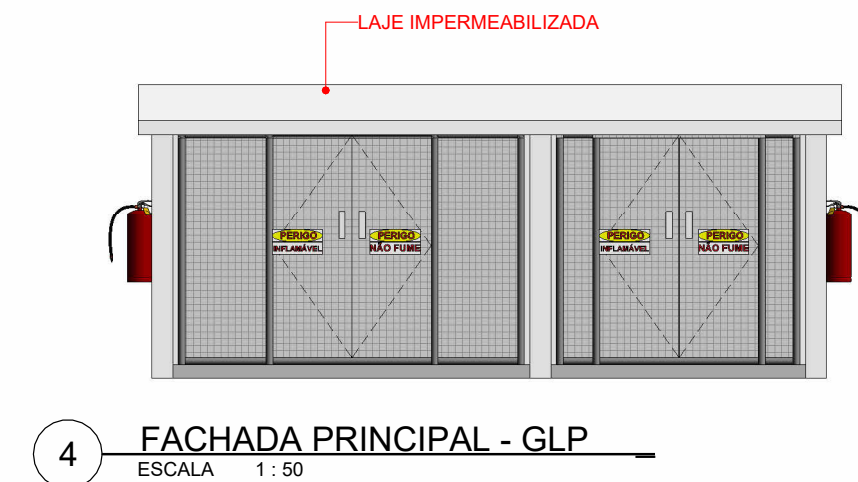
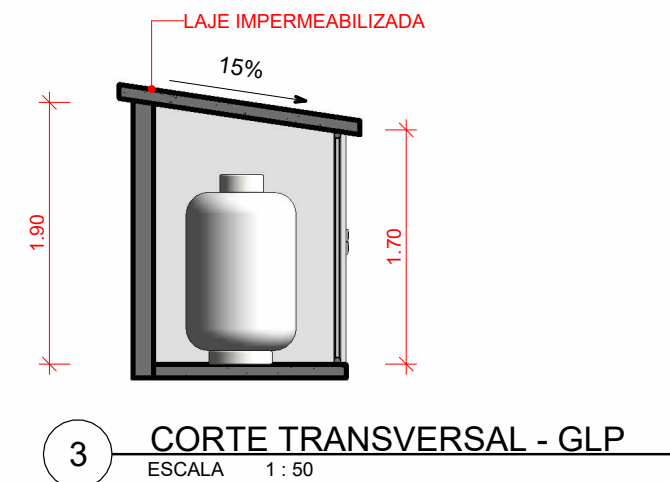
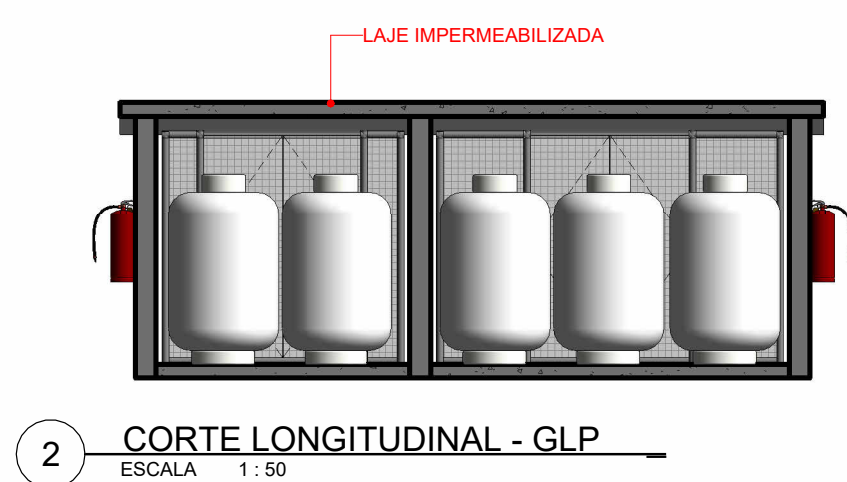
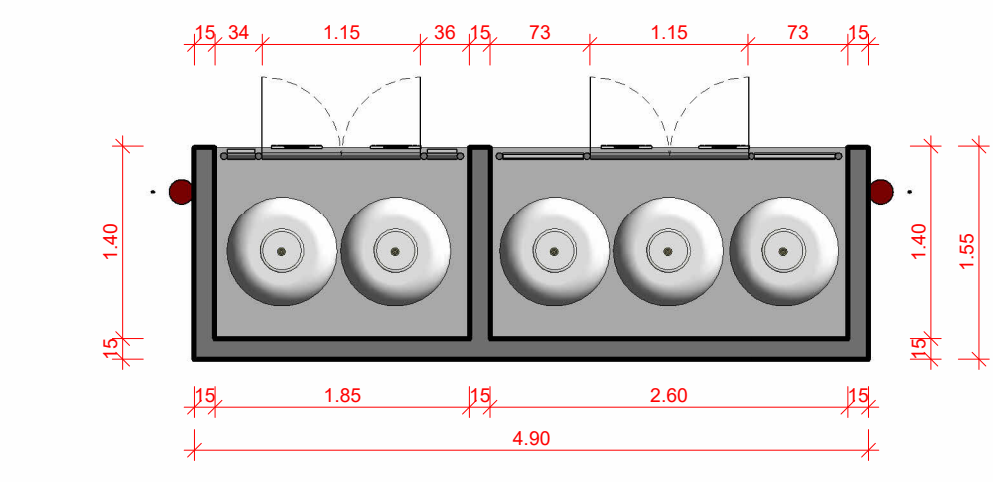


11 ELEVACÃO FRONTAL
ESCALA 1:25

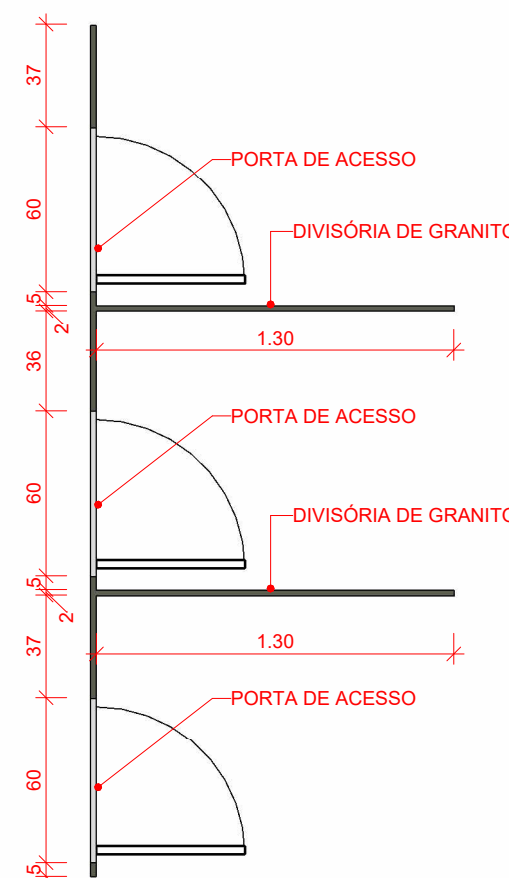


12 PERSPECTIVA - BANCADA 3
ESCALA

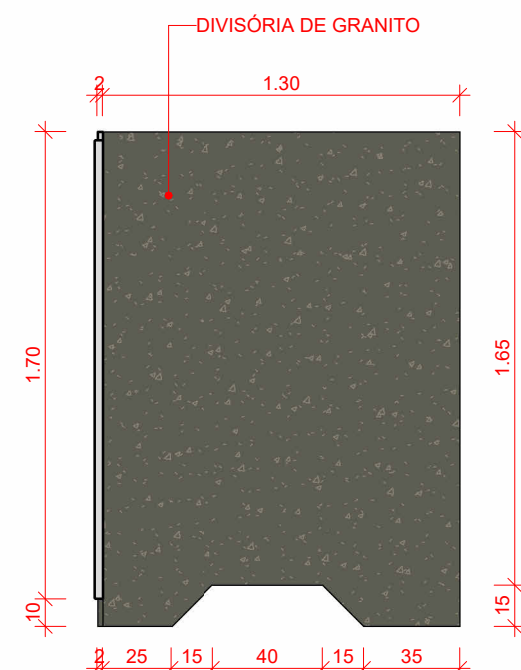
DESENVOLVIDOR  quinta dimensão Arquitetura e Urbanismo	PROPRIETÁRIO (A)  INSTITUTO FEDERAL FEDERAL Ceará Campus Acoiara	
RESPONSÁVEL TÉCNICO TAYRONE JOSÉ GONÇALVES ARQUITETO E URBANISTA CAU A124289-0	INSTITUTO FEDERAL DO CEARÁ - IFCE CAMPUS ACOIARA	
ARQUITETURA PROJETO DE UMA UNIDADE DE ALIMENTAÇÃO E NUTRIÇÃO - UAN		
DATA 10/09/2023	PROPRIETÁRIO (A) INSTITUTO FEDERAL DO CEARÁ - IFCE CAMPUS ACOIARA	FUNÇÃO EXECUTIVO
ESCALA INDICADA	LOCAL RODOVIA CE 040, SN BAIRRO VILA MARTINS - ACOIARA - CEARÁ	DESENHISTA TAYRONE JOSÉ
REVISÃO R01 - TAYRONE JOSÉ - DATA: SET/2023	CONTEÚDO DETALHAMENTOS DAS BANCADAS DA COZINHA	FOLHA Nº 5 19



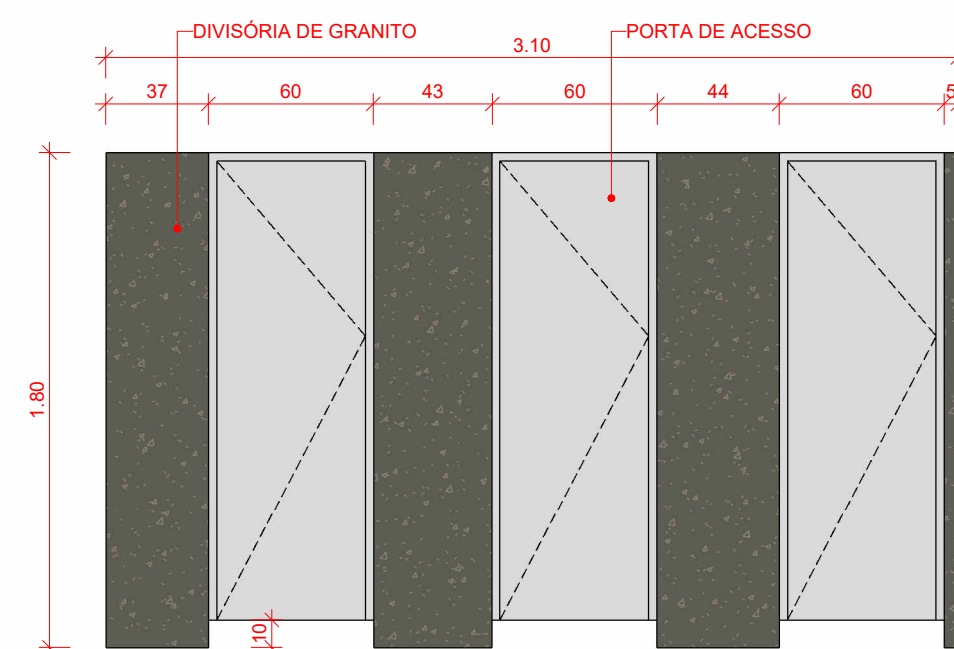
DESENVOLVIDOR		PROPRIETÁRIO (A)	
RESPONSÁVEL TÉCNICO	TAYRONE JOSÉ GONÇALVES ARQUITETO E URBANISTA CAU A124289-0	PROPRIETÁRIO (A)	INSTITUTO FEDERAL DO CEARÁ - IFCE CAMPUS ACOPIARA
PROJETO	ARQUITETURA PROJETO DE UMA UNIDADE DE ALIMENTAÇÃO E NUTRIÇÃO - UAN		
DATA	10/09/2023	PROPRIETÁRIO (A)	INSTITUTO FEDERAL DO CEARÁ - IFCE CAMPUS ACOPIARA
ESCALA	INDICADA	PROJETO	EXECUTIVO
REVISÃO	R01 - TAYRONE JOSÉ	PROJETO	RODOVIA CE 040, SN BAIRRO VILA MARTINS - ACOPIARA - CEARÁ
DATA	SET/2023	PROJETO	TAYRONE JOSÉ
CONTEÚDO	DETALHAMENTO CASA GLP. DETALHAMENTO DAS INSTALAÇÕES DAS BANCADAS E DIMENSIONAMENTO DAS BANCADAS E LAVATÓRIOS		
FRANQUISA	7 19		



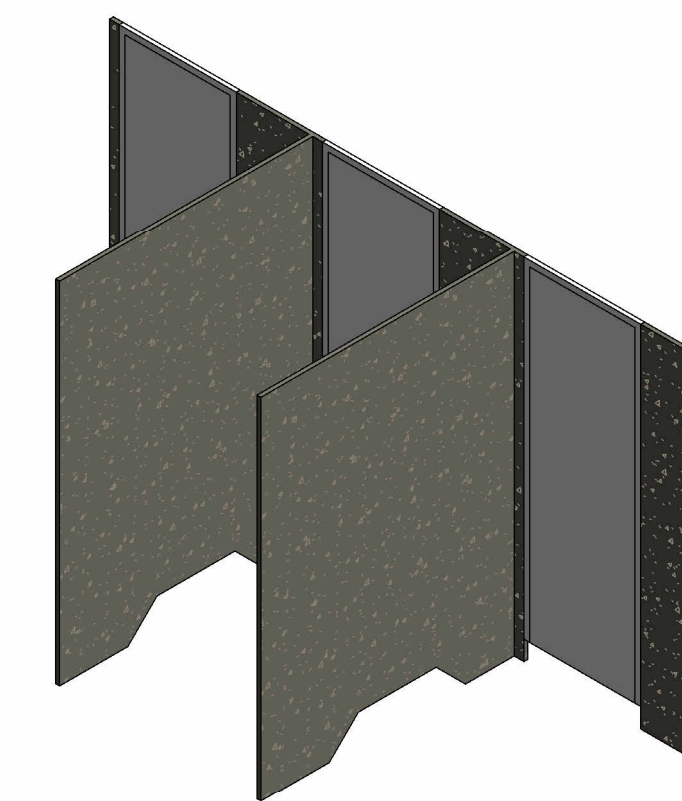
1 EM PLANTA - DIVISÓRIAS
ESCALA 1:25



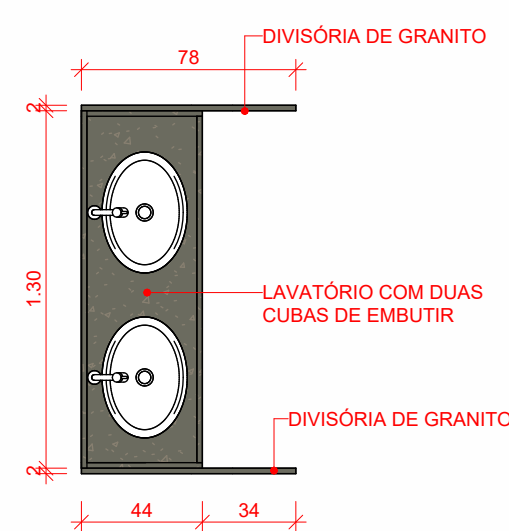
2 CORTE TRANSVERSAL
ESCALA 1:25



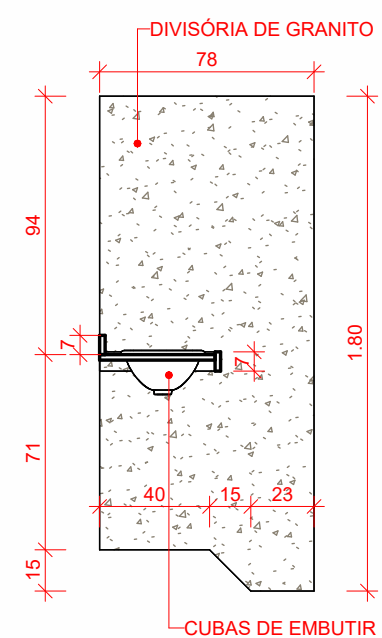
3 VISTA FRONTAL DAS DIVISÓRIAS
ESCALA 1:25



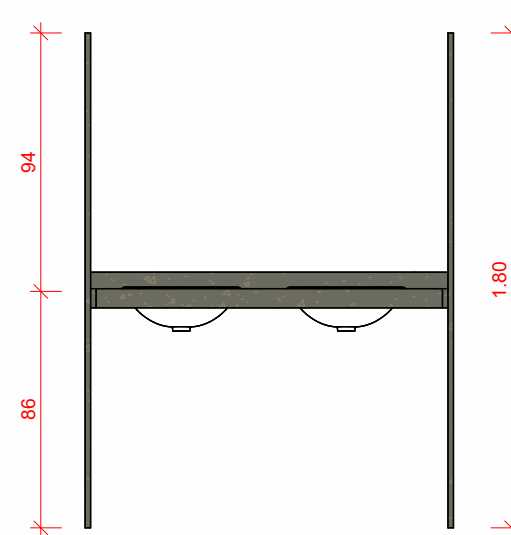
4 VISTA EM PERSPECTIVA
ESCALA



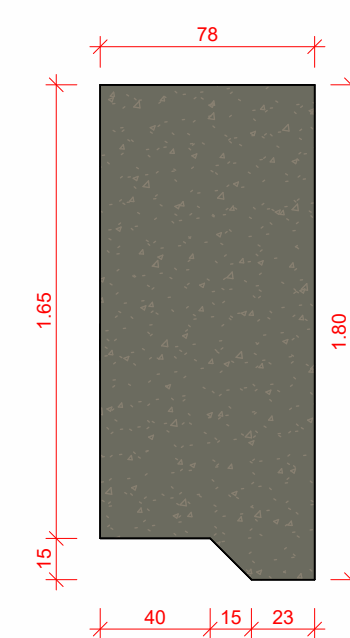
5 EM PLANTA - DIVISÓRIAS DO LAVATÓRIO
ESCALA 1:25



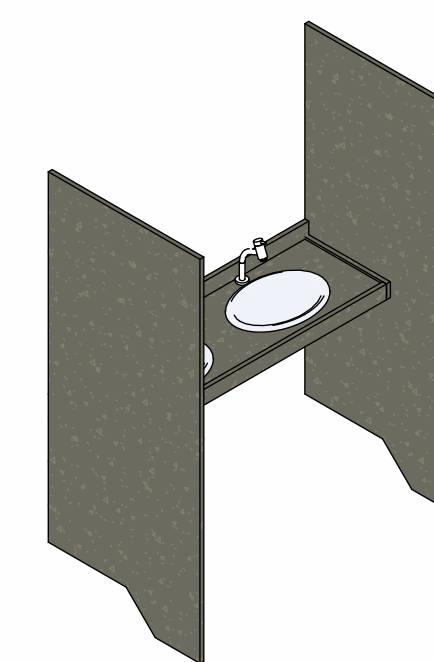
6 CORTE TRANSVERSAL
ESCALA 1:25



7 VISTA FRONTAL
ESCALA 1:25

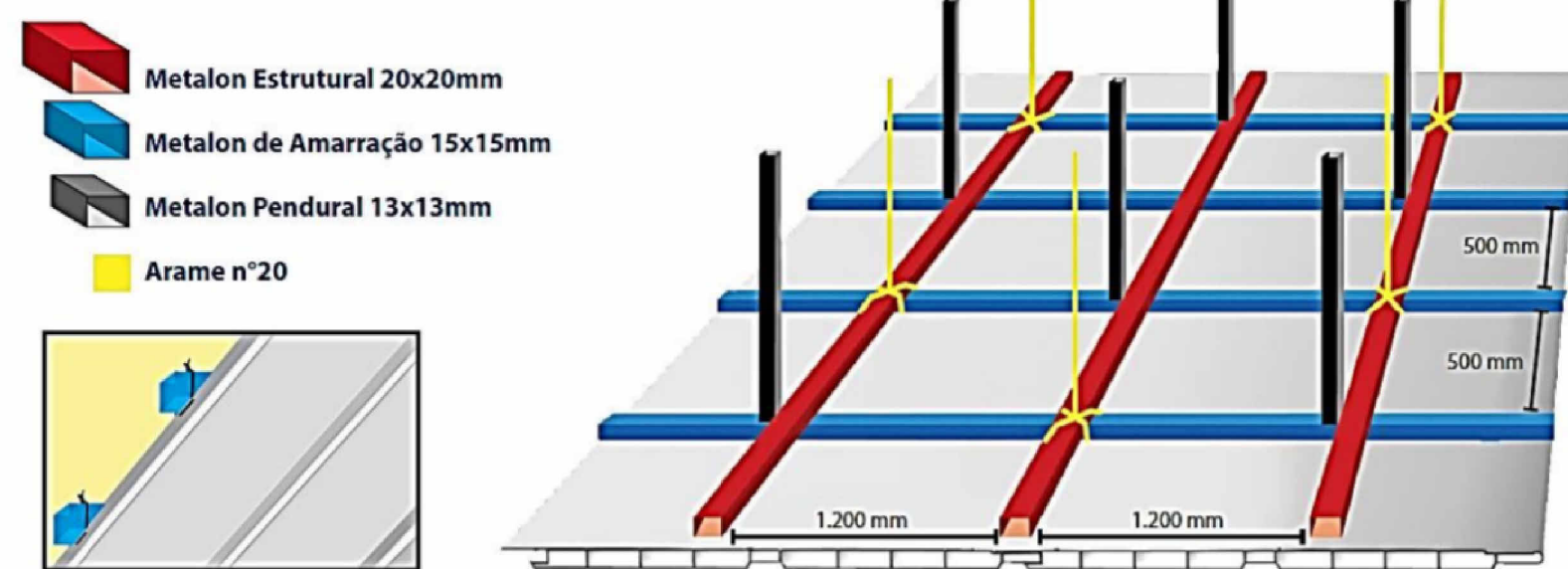


8 ELEVÇÃO DA DIVISÓRIA DOS LAVATÓRIOS
ESCALA 1:25



9 VISTA EM PERSPECTIVA
ESCALA

MONTAGEM DE FORRO PVC

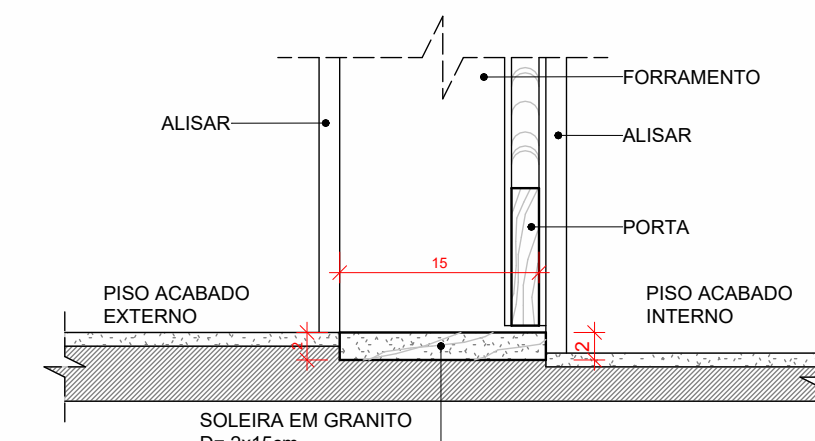


MONTAGEM

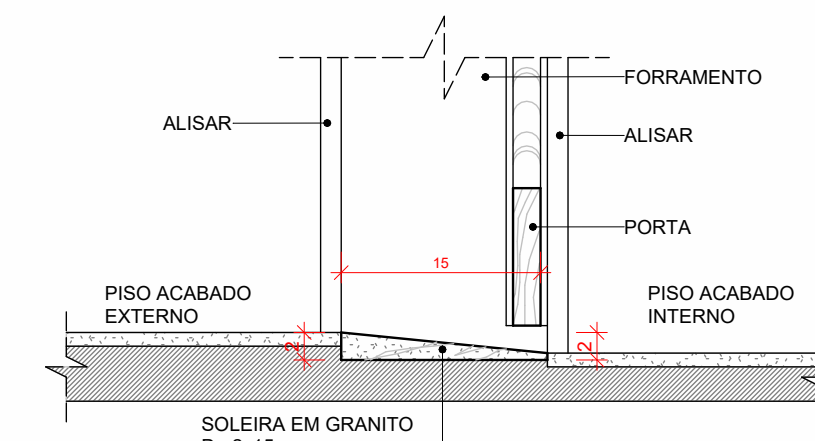
É importante destacar que todo material (inclusive o plástico), sofre mudança de tamanho decorrente da dilatação ou contração, quando expostos à variações de temperatura. Por este motivo, ao instalar as lâminas do forro, deixe uma distância entre 0,5 cm e 1 cm entre a lâmina e a parede.

Observe e respeite as distâncias entre as barras a serem montadas. A fixação da lâmina no pendular de amarração pode ser feita com rebites, parafusos ou arame conforme a figura ao lado.

SOLEIRA W.C. PÚBLICO

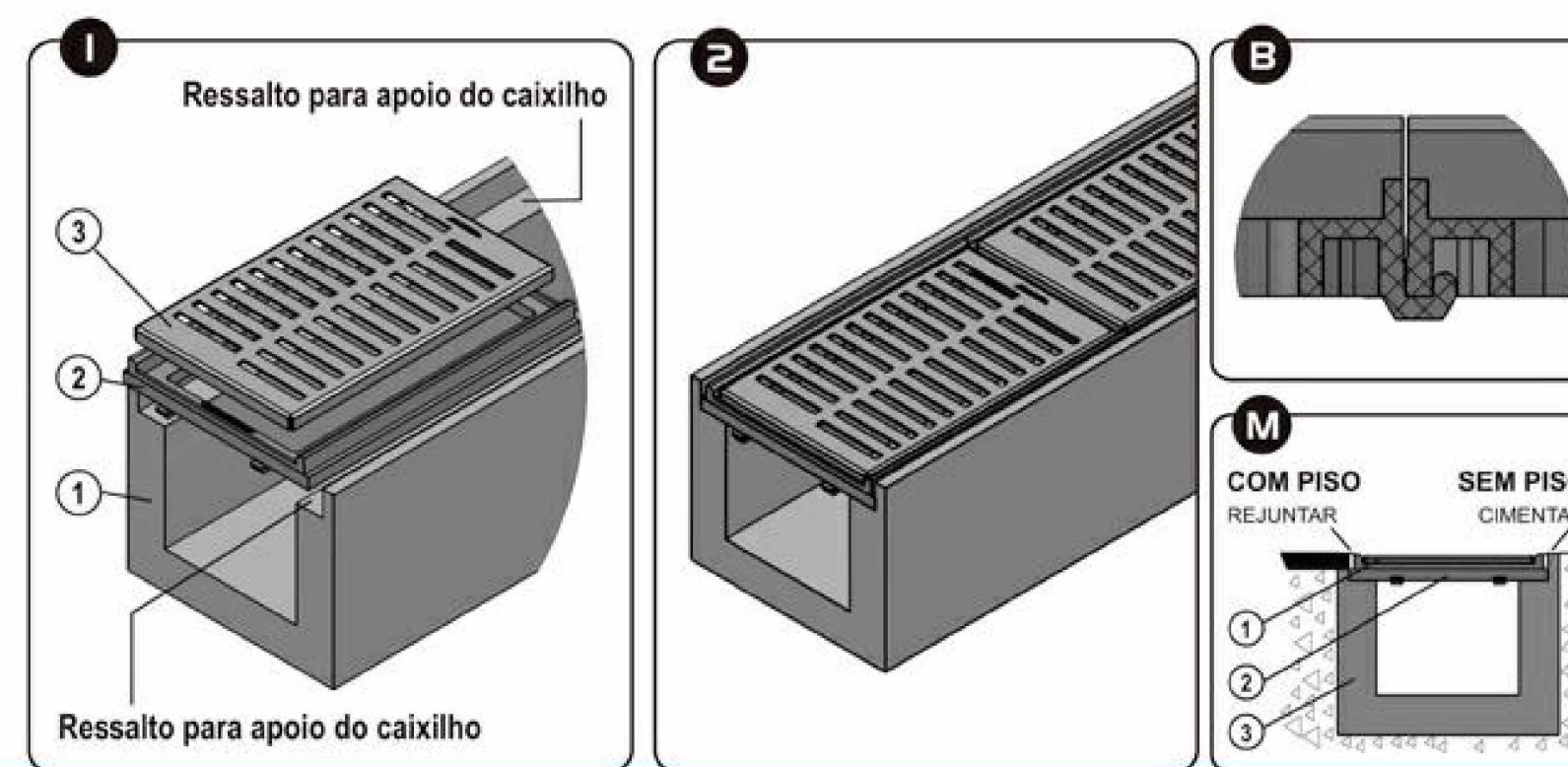
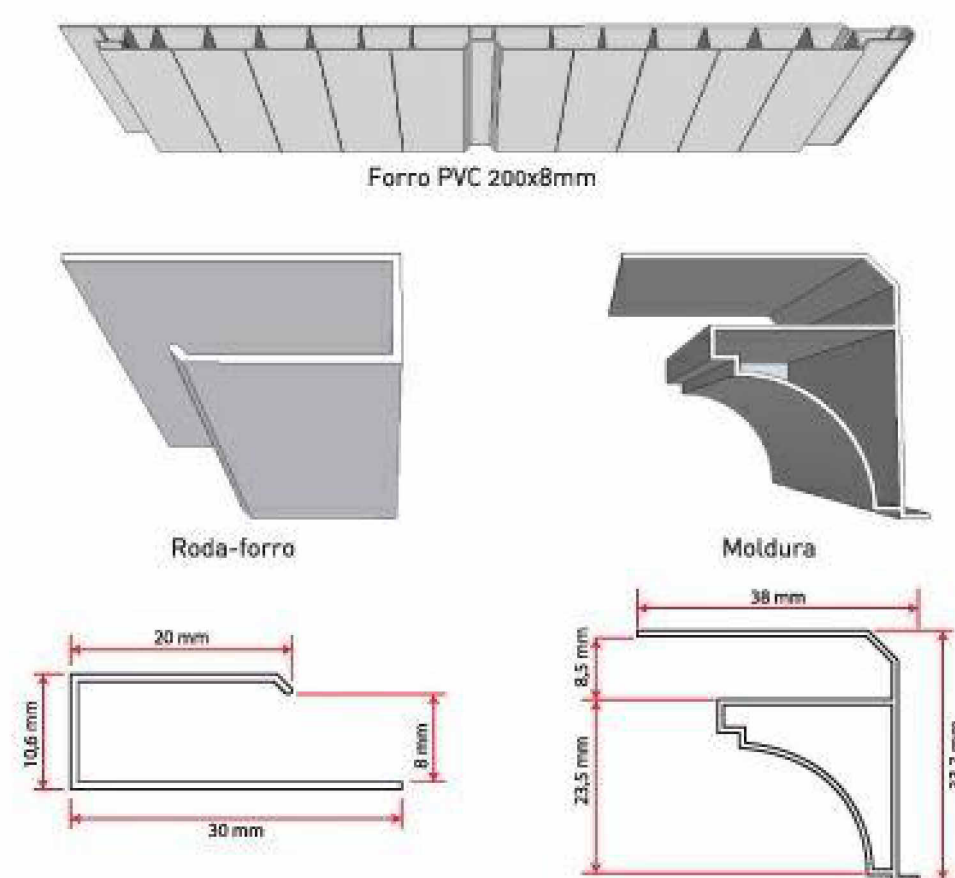


SOLEIRA W.C. PNE E ENTRADAS PRINCIPAIS



10 SOLEIRA DAS PORTAS
ESCALA 1:5

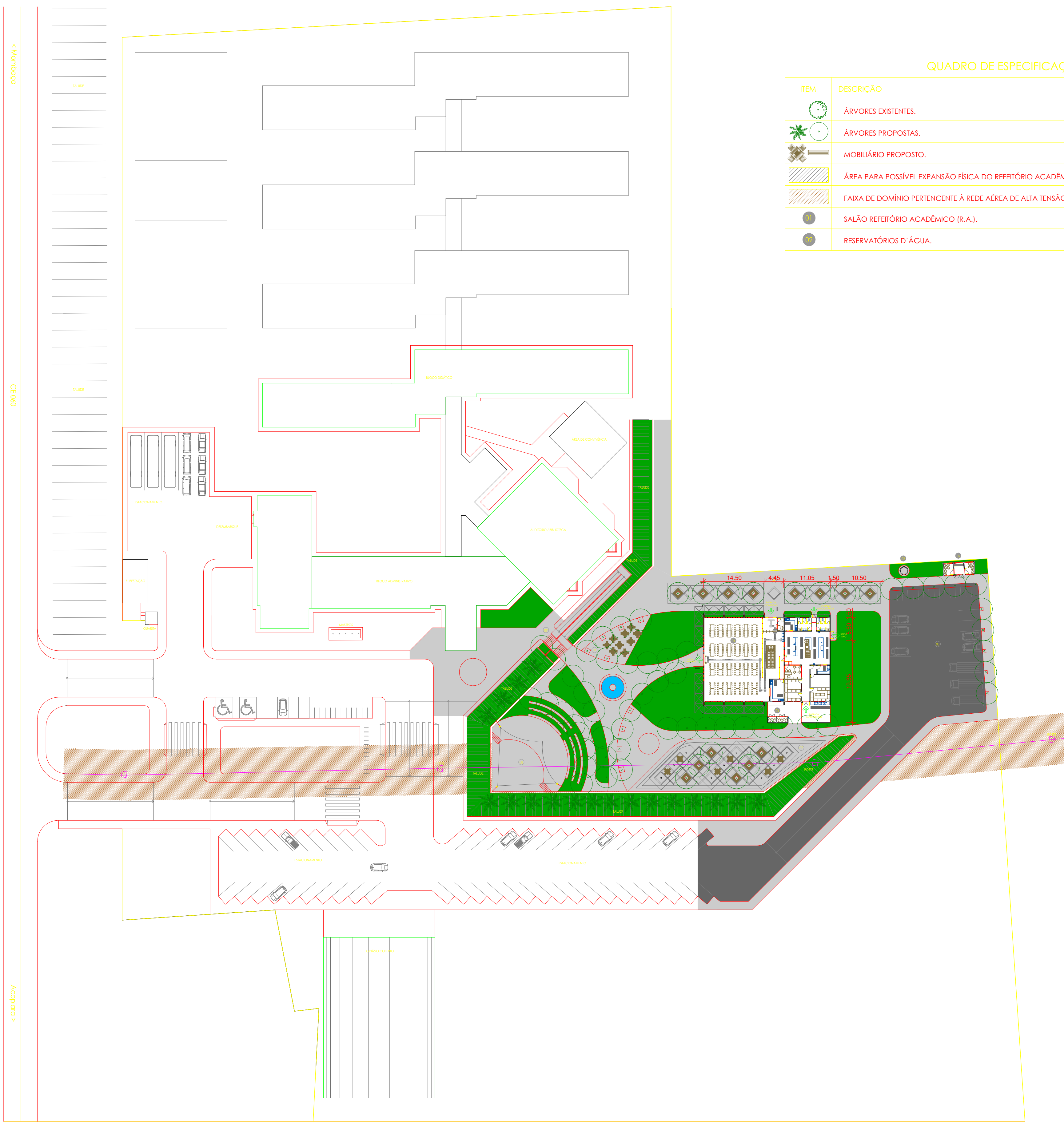
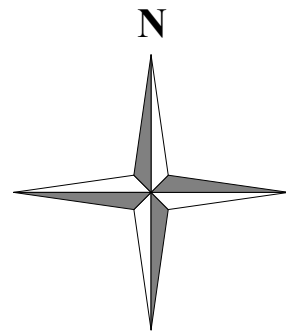
MONTAGEM DA GRELHA DE PISO



1- Construir uma calha de concreto(1), observando as opções de montagem, para uso de piso, ou não (ver detalhe m), com calçamento e escoamento, através de caixa sifonada ou caixa seca, formando um ressalto para apoiar o caixilho de abs(2).

2- Encaixar o caixilho de abs(2) na calha de concreto(1), e fixar usando cimento ou rejunte (ver detalhe m). Ao usar mais de um caixilho de abs(2), antes de fixar, enganchar um no outro, (ver detalhe b). Encaixar a grelha de aço inox-304(3) no alojamento do caixilho de abs(2).

DESENVOLVIDOR		PROPRIETÁRIO (A)	
RESPONSÁVEL TÉCNICO	TAYRONE JOSÉ GONÇALVES ARQUITETO E URBANISTA CAU A124289-0	PROPRIETÁRIO (A)	INSTITUTO FEDERAL DO CEARÁ - IFCE CAMPUS ACOIARA
PROJETO	ARQUITETURA PROJETO DE UMA UNIDADE DE ALIMENTAÇÃO E NUTRIÇÃO - UAN		
DATA	10/09/2023	PROPRIETÁRIO (A)	INSTITUTO FEDERAL DO CEARÁ - IFCE CAMPUS ACOIARA
ESCALA	INDICADA	PROJETO	EXECUTIVO
REVISÃO	R01 - TAYRONE JOSÉ DATA: SET/2023	PROJETO	RODOVIA CE 040, SN BAIRRO VILA MARTINS - ACOIARA - CEARÁ
CONTÊIDOR	DETALHAMENTOS DAS PEÇAS DE GRANITO DOS BANHEIROS, DETALHES DA EXECUÇÃO DO FORRO PVC E DETALHE DA GRELHA DE PISO	PROJETO	TAYRONE JOSÉ
FRANQUISA		PROJETO	8



QUADRO DE ESPECIFICAÇÕES

ITEM	DESCRIÇÃO	ITEM	DESCRIÇÃO
	ÁRVORES EXISTENTES.		PÁTIO PARA CARGA/DESCARGA E ESTACIONAMENTO DE FUNCIONÁRIOS DO REFEITÓRIO ACADÊMICO.
	ÁRVORES PROPOSTAS.		ABRIGO DA CENTRAL DE GLP.
	MOBILIÁRIO PROPOSTO.		ABRIGO PARA GUARDA DE RESÍDUOS SÓLIDOS ORGÂNICOS (LIXEIRA).
	ÁREA PARA POSSÍVEL EXPANSÃO FÍSICA DO REFEITÓRIO ACADÊMICO.		ÁREA SOMBREADA POR ÁRVORES DEDICADA À FORMAÇÃO DE FILA DOS COMENSAIS.
	FAIXA DE DOMÍNIO PERTENCENTE À REDE AÉREA DE ALTA TENSÃO.		ÁREA DE CONVIVÊNCIA (PRAÇA).
	SALÃO REFEITÓRIO ACADÊMICO (R.A.).		ANFITEATRO AO AR LIVRE COM PALCO COBERTO.
	RESERVATÓRIOS D'ÁGUA.		ESCADARIA E RAMPA DE ACESSO AO REFEITÓRIO.

1 IMPLANTAÇÃO
ESCALA 1:500

 INSTITUTO FEDERAL DO CEARÁ - IFCE BAIRO VILA MARTINS - ACOPIARA - CEARÁ		EXECUTIVO
TAYRONE JOSÉ GONÇALVES ARQUITETO E URBANISTA CAU A124289-0		TAYRONE JOSÉ
ARQUITETURA PROJETO DE UMA UNIDADE DE ALIMENTAÇÃO E NUTRIÇÃO - UAN		
DATA 10/09/2023	PROPRIETÁRIO (A) INSTITUTO FEDERAL DO CEARÁ - IFCE CAMPUS ACOPIARA	FASE EXECUTIVO
ESCALA INDICADA	R.O. AL RODOVIA CE 040, SN BAIRRO VILA MARTINS - ACOPIARA - CEARÁ	PROJETA TAYRONE JOSÉ
REVISÃO TAYRONE JOSÉ DATA	CONTEÚDO IMPLANTAÇÃO	PÁGINA 9 / 19